

Productbeschrijving

EQUITONE panelen kunnen met behulp van de EQUITONE RVS UNI-Rivet op een draagstructuur in aluminium of gegalvaniseerd staal worden bevestigd.

De EQUITONE RVS UNI-Rivet kan worden gebruikt voor de bevestiging van: EQUITONE [linea], EQUITONE [lunara], EQUITONE [natura] PRO, EQUITONE [pictura], EQUITONE [tectiva], EQUITONE [textura], EQUITONE [inspira] tegen een verticale gevel, dakrand of plafond.



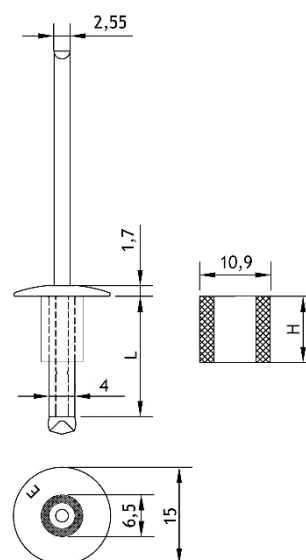
1. Technische Kenmerken

Met zijn unieke ontwerp biedt het EQUITONE RVS UNI-Rivet bevestigingssysteem EQUITONE panelen een 3-wegs beweging om een minimale belasting van het paneel te garanderen.

EQUITONE RVS UNI-Rivet is beschikbaar voor:	
8 mm paneel	4x18 K15 4x20 K15
10 mm paneel	4x20 K15 4x22 K15
12 mm paneel	4x22 K15 4x24 K15

Afmetingen RVS UNI-Rivet	
Diameter	4.0 mm
Lengte	18 mm, 20 mm, 22 mm, 24 mm
Diameter kop	15 mm
Diameter trekpen	2.55 mm
Buitendiameter afstandshouder	6.5 mm
Binnendiameter afstandshouder	4.1 mm
Lengte afstandshouder	SP8 - 10.25 mm voor 8 mm paneel SP10 - 12.25 mm voor 10 mm paneel SP12 - 14.25 mm voor 12 mm paneel

Materialen RVS UNI-Rivet	
Lichaam van klinknagel	RVS 1.4567 (EN 10088-1)
Trekpen	RVS 1.4541 (EN 10088-1)
Afstandshouder vrije bewegingspunten SP8, SP10, SP12	Groene Polyamide met tolerantie volgens ISO 2768



De karakteristieke doortrekweerstand van de kop is 1775 N.

De karakteristieke uittrekweerstand in een 2 mm aluminium draagprofiel met een treksterkte van 245 N/mm² is 2149 N.

Dikte draagprofiel voor RVS UNI-Rivet (8 mm Paneel)

4x18 K15 RVS UNI-Rivet met SP8	1.7 mm tot 3.5 mm metaal profieldikte
4x20 K15 RVS UNI-Rivet met SP8	3.5 mm tot 5.5 mm metaal profieldikte

Dikte draagprofiel voor RVS UNI-Rivet (10 mm Paneel)

4x20 K15 RVS UNI-Rivet met SP10	1.7 mm tot 3.5 mm metaal profieldikte
4x22 K15 RVS UNI-Rivet met SP10	3.5 mm tot 5.5 mm metaal profieldikte

Dikte draagprofiel voor RVS UNI-Rivet (12 mm Paneel)

4x22 K15 RVS UNI-Rivet met SP12	1.7 mm tot 3.5 mm metaal profieldikte
4x24 K15 RVS UNI-Rivet met SP12	3.5 mm tot 5.5 mm metaal profieldikte

RVS UNI-Rivet Coating:

De RVS UNI-Rivetten hebben koppen in dezelfde kleur als het paneel.

Het coatingsysteem bestaat uit twee lagen.

Een optionele marine bescherming is beschikbaar op aanvraag.

De coatingdikte bedraagt 30 - 80 µm, afhankelijk van de afwerking.

2. Vast-Punt Opvulcilinder

Als onderdeel van het EQUITONE UNI-Rivet bevestigingssysteem wordt een rode vast-punt huls gebruikt. Dit artikel is gestempeld met de symbolen van de fabrikant.

Afmetingen Vast-Punt Opvulcilinder

Buitendiameter cilinder	10.9 mm
Binnendiameter cilinder	6.7 mm
Lengte cilinder voor 8 mm paneel	10.25 mm
Lengte cilinder voor 10 mm paneel	12.25 mm
Lengte cilinder for 12 mm panel	14.25 mm



Materiaal Vast-Punt Opvulcilinder

Vast-Punt cilinder	Rode Polyamide met tolerantie volgens ISO 2768
--------------------	--

Creëren van een vast punt:

Om een vast punt te bekomen dient de rode VAST-Punt Opvulcilinder over de groene afstandshouder op de EQUITONE UNI-Rivet te worden geschoven.

3. Verpakking

EQUITONE UNI-Rivet	250 stuks per doos
Vast-Punt Opvulcilinder	100 stuks per doos

4. Draagstructuur

RVS UNI-Rivetten kunnen gebruikt worden met draagprofielen in aluminium, gegalvaniseerd staal of roestvrij staal. Merk op dat de UNI-Rivetten niet gebruikt kunnen worden zonder de UNI-Rivet Schuimstrip.

Disclaimer

De informatie in dit document is correct op het moment van publicatie. Door ons toegewijd programma van continue materiaal- en systeemontwikkeling behouden wij ons echter het recht voor om de informatie in dit document zonder voorafgaande kennisgeving te wijzigen of aan te passen. Bezoek www.equitone.com om er zeker van te zijn dat u over de meest recente versie beschikt. Alle afbeeldingen in dit document zijn louter illustratief en mogen niet als uitvoeringstekeningen worden beschouwd. Deze informatie wordt te goeder trouw verstrekt en er kan geen aansprakelijkheid worden aanvaard voor enig verlies of schade voortvloeiend uit het gebruik ervan. Dit document wordt beschermd door internationale copyrightwetten. Reproductie en distributie, geheel of gedeeltelijk, zonder voorafgaande schriftelijke toestemming is strikt verboden. EQUITONE en de logo's zijn handelsmerken van Etex NV of een dochteronderneming daarvan. Elk gebruik zonder toestemming is strikt verboden en kan een inbreuk betekenen op het merkenrecht.