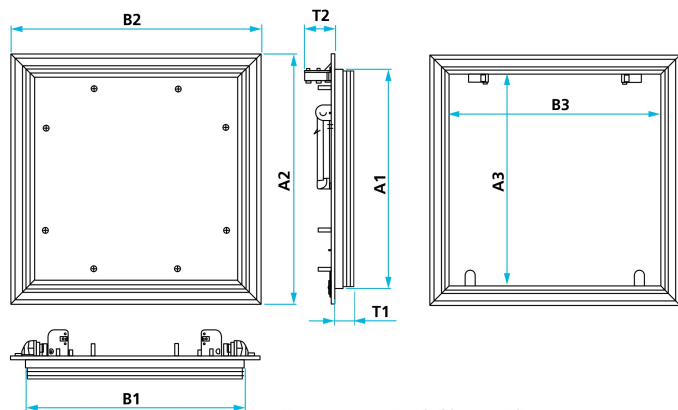
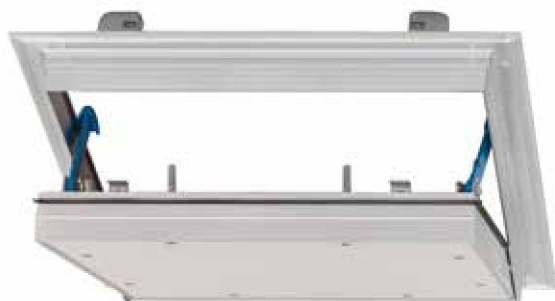


Alumatic-C EI60, EI90 inspectieluik

voor montage in zelfstandig brandwerende plafonds met gipskartonleg, met verborgen kliksluitingen en zelfaanpassende veiligheidsvangarmen



Doorgangmaat: A3 -32 mm x B3
Grootte van de inbouwopening: A1 +5 mm / B1 +5 mm

- Geen brandbeveiligingslaag in de plafondtussenruimte vereist
- Economische oplossing voor verlaagde plafonds met brandbeveiliging alleen van ruimtezijde
- Snelle en eenvoudige montage
- Met rondom afdichting tegen rook

Getest conform EN 1634-1. Brandwerendheid van beneden (ruimtezijde).

Getest op geluidsdemping volgens EN ISO 10140-2. Gestandaardiseerd verschil geluidsniveau: (2 x 15 mm) 40 dB; (2 x 20 mm) 35 dB (afmeting 400 x 400 mm).

Het inspectieluik Alumatic-C is speciaal voor de inbouw in zelfstandige brandbeveiligde verlaagde plafonds met een vereiste „Brandbelasting alleen van ruimtezijde” en een brandweerstandsklasse EI60 / EI90 ontworpen. Hij biedt een veilige bescherming tegen het uitslaan van vuur en rook uit de ruimte in het tussenplafondgedeelte gedurende ca. 60 / 90 minuten. Het inbouwframe van aluminium is van een brandbeveiligingsstrip voorzien. Het inspectieluikdeksel is met een inlegelementen van brandbeveiligingsplaten DF gevuld en met een vierzijdige afdichting rondom tegen het doorlaten van rook beschermd. Het deksel is aan beide zijden door zelfaanpassende veiligheidsvangarmen beveiligd. De veiligheidsvangarmen garanderen dat het klepdeksel, elke keer dat het wordt geopend, wordt opgevangen. Het deksel kan er gemakkelijk uitgenomen en weer ingezet worden. Bewijzen van bruikbaarheid kunnen bij ons worden opgevraagd.

2 x 15 mm gipskartoninleg DF conform DIN EN 520 - EI₆₀ (a <- b)

| Best.-nr. | Maat A x B (V) | Inbouwmaat A1 x B1 | Buitenafmetingen A2 x B2 | Inwendige breedte A3 x B3 | Diepte | | Gewicht (kg) |
|-----------|-------------------|-----------------------|-----------------------------|------------------------------|--------|----|--------------|
| | | | | | T1 | T2 | |
| 22-560 | 300 x 300 | 297 x 297 | 339 x 339 | 289 x 289 | 31 | 41 | 3,2 |
| 22-561 | 400 x 400 | 397 x 397 | 439 x 439 | 389 x 389 | 31 | 41 | 5,1 |
| 22-562 | 500 x 500 | 497 x 497 | 539 x 539 | 489 x 489 | 31 | 41 | 7,6 |
| 22-563 | 600 x 600 | 597 x 597 | 639 x 639 | 589 x 589 | 31 | 41 | 10,6 |
| 22-564 | 600 x 800 | 597 x 797 | 639 x 839 | 589 x 789 | 31 | 41 | 14,1 |
| 22-565 | 800 x 800 | 797 x 797 | 839 x 839 | 789 x 789 | 31 | 41 | 18,4 |

2 x 18 mm gipskartoninleg DF conform DIN EN 520 - EI₆₀ (a <- b)

| | | | | | | | |
|--------|-----------|-----------|-----------|-----------|------|----|------|
| 22-490 | 300 x 300 | 297 x 297 | 339 x 339 | 289 x 289 | 37,5 | 41 | 3,6 |
| 22-491 | 400 x 400 | 397 x 397 | 439 x 439 | 389 x 389 | 37,5 | 41 | 5,7 |
| 22-492 | 500 x 500 | 497 x 497 | 539 x 539 | 489 x 489 | 37,5 | 41 | 8,7 |
| 22-493 | 600 x 600 | 597 x 597 | 639 x 639 | 589 x 589 | 37,5 | 41 | 11,8 |
| 22-494 | 600 x 800 | 597 x 797 | 639 x 839 | 589 x 789 | 37,5 | 41 | 16,2 |
| 22-495 | 800 x 800 | 797 x 797 | 839 x 839 | 789 x 789 | 37,5 | 41 | 21,4 |

2 x 20 mm gipskartoninleg DF conform DIN EN 520 - EI₉₀ (a <- b)

| | | | | | | | |
|--------|-----------|-----------|-----------|-----------|------|----|------|
| 22-568 | 300 x 300 | 301 x 301 | 343 x 343 | 292 x 292 | 41,5 | 41 | 4,0 |
| 22-569 | 400 x 400 | 401 x 401 | 443 x 443 | 392 x 392 | 41,5 | 41 | 6,6 |
| 22-570 | 500 x 500 | 501 x 501 | 543 x 543 | 492 x 492 | 41,5 | 41 | 10,5 |
| 22-571 | 600 x 600 | 601 x 601 | 643 x 643 | 592 x 592 | 41,5 | 41 | 14,8 |

Alle maatspecificaties zijn in mm / (V) = sluitingskant

De definitie van de maatspecificaties en verdere instructies vindt u op pagina 8