

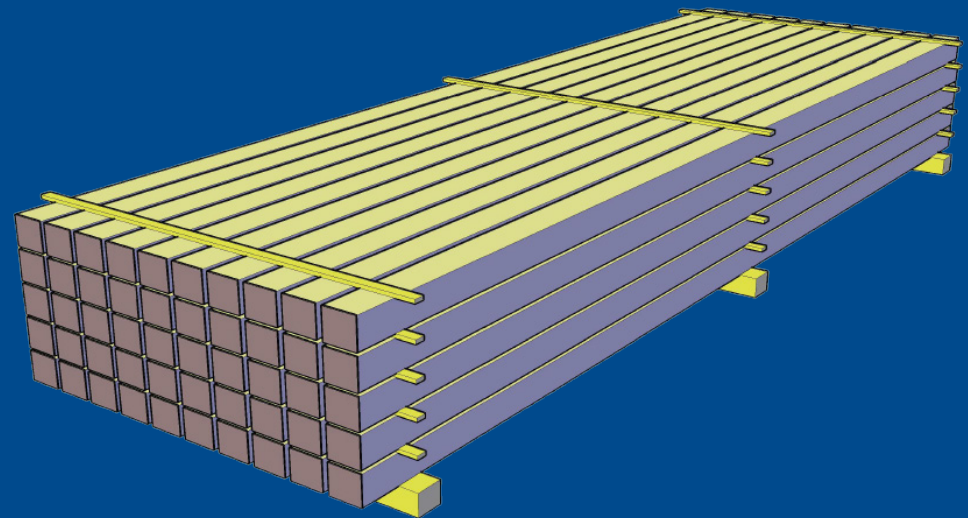
GEBRUIKSHANDLEIDING VOOR HOUTEN **METSELPROFIELEN**

Voor de metselprofielen wordt geconditioneerd vurenhout gebruikt.

Onder scherpe controle en KOMO voorschriften wordt het metselprofiel gelamineerd en gevingerlast.

Weersomstandigheden kunnen invloed hebben op de goede conditie van de metselprofielen.

Lees deze handleiding voor gebruik aandachtig door.





BIJ AANKOMST OP HET WERK

T.b.v. acclimatisatie

- ◆ Verwijder de verpakkingsbanden direct bij aankomst.
- ◆ De bovenste laag keren.
- ◆ Metselprofielen die niet in gebruik zijn afdekken onder, op afschot liggend, underlayment platen.
- ◆ Nooit opslaan onder een dekzeil.
- ◆ Zorg dat de wind/lucht vrij spel heeft rondom en tussen de metselprofielen.

GEbruik VAN DE METSELPROFIELEN

- ◆ Gebruik een metselprofiel als gereedschap en niet als stuk hout.
- ◆ Laat het metselprofiel na gebruik niet op een steiger liggen en ook niet op een ondergrond van beton, zand of gras. Ruim het metselprofiel na gebruik direct op.
- ◆ Achtergelaten metselprofielen zullen verzadigd raken van vocht en duurt aanzienlijk langer voor het profiel zich herstelt.
- ◆ Klachten die voortvloeien uit nalatigheid kunnen wij niet in behandeling nemen.
- ◆ Mochten de gelamineerde/gevingerlaste metselprofielen na gebruik enigszins vervormen, wat bij een natuurproduct altijd mogelijk is, dan komen deze (mits de gebruikerswenken goed zijn gehanteerd) na 1 tot 3 weken in meeste gevallen weer in hun oorspronkelijke rechte staat terug. (Tolerantie 1,5 mm per meter)

OPSLAG ALGEMEEN

- ◆ Sla de metselprofielen altijd op een vlakke en droge ondergrond op.
- ◆ Bij lengte van 2.65 en 2.95 meter: Leg drie balken/strijken van gelijke dikte op een vlakke en droge ondergrond (zie tekening op pagina 1).
- ◆ Bij een lengte van 3.25 meter en langer gebruik minimaal 4 balken/strijken en tussenlatten.
- ◆ Lat de metselprofielen op. Gebruik latten van gelijke dikte. Leg de latten recht boven de balken/strijken.
- ◆ Geef de metselprofielen rondom ruimte, dus ook ruimte laten tussen elkaar, van ca. 1 cm van elkaar.
- ◆ Zorg dat de wind/lucht vrij spel heeft rondom en tussen de metselprofielen.

OPSLAG BIJ WERKPLAATS OF MATERIEELDIENST

- ◆ Verwijder na gebruik cementresten en spijkers.
- ◆ De beste methode om de metselprofielen op te slaan is in een goed geventileerde open ruimte. Hierdoor wordt eenzijdig uitdrogen of vocht aantrekken voorkomen.

OPSLAG OP DE BOUW

- ◆ Droog en uit de zon. Gebruik hiervoor bijvoorbeeld twee, op afschot liggende, underlayment platen.
- ◆ Dek ook 's avonds en in het weekend de (nog) niet gebruikte metselprofielen af.
- ◆ Let op: nooit afdekken met dekzeilen.