



ubbink

VloerVent Renovatiekoker



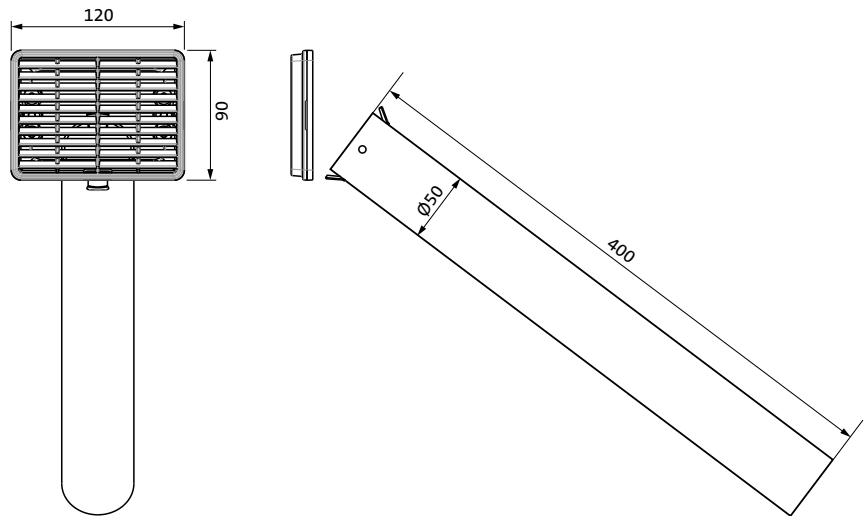
Montage-instructie

TOEPASSING

Montage in bestaande muren om de ventilatie in kruipruimten en kelders van gebouwen en woningen te verbeteren.

AFMETING

De diameter van de koker is 50 mm en de lengte is 400 mm.
De afmeting van het rooster is 128 x 90 mm.



PRESTATIE

De VloerVent Renovatiekoker geeft een optimale prestatie: de ventilatieoppervlakte van de renovatiekoker is 16,9 cm².

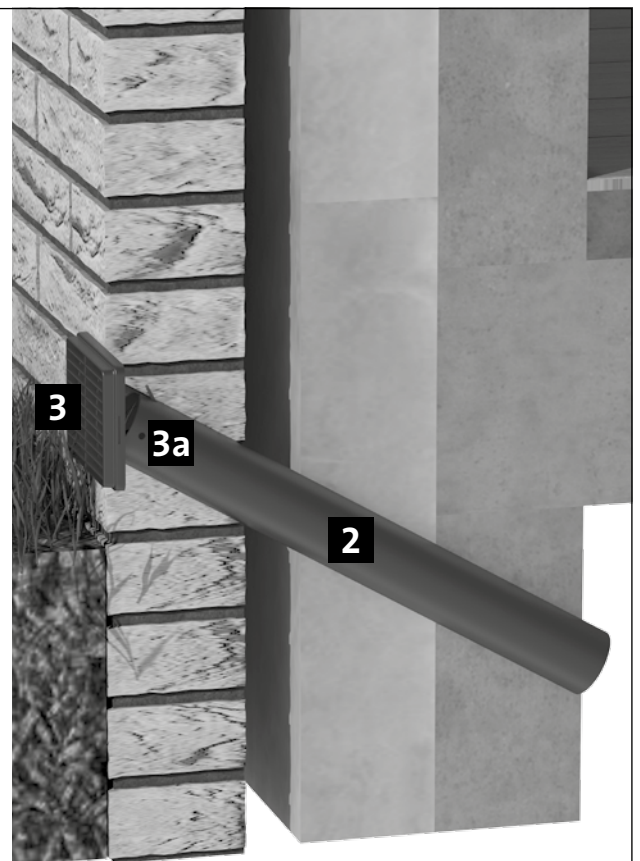
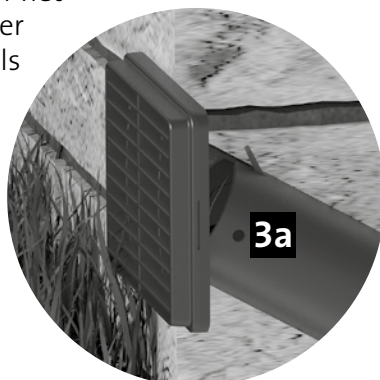
MONTAGEGEMAK

- Door de bevestigingsflexibiliteit van de 2-delige VloerVent Renovatiekoker - geen vaste verbinding tussen pijp en rooster - is de hellingshoek variabel voor montage.
- De buis heeft een klemfunctie, dus u hoeft niet bang te zijn dat de koker door het gat zakt.

MONTAGE

1. Boor een gat van 52 mm
 2. Steek de buis door het gat
 3. Bevestig het rooster op de muur
- 3a. Demontageoog:

Bij na-isolatie: gebruik het demontageoog voor het terughalen van koker om eventuele korrels te verwijderen. Dit om verstopping te voorkomen.



VOORDELEN

- Bevestigingsflexibiliteit door 2-delige VloerVent Renovatiekoker; Geen vaste verbinding pijp-rooster
- Buis heeft klemfunctie zodat hij niet door gat zakt
- Montage variabele hellingshoek
- Onzichtbare montage: schroeven uit het zicht
- Waterwerend door louvres
- Demontageoog voor na-isolatie
- Optimale prestatie: ventilatieoppervlakte renovatiekoker is 16,9 cm²
- BIM gereed



© 2018 - Ubbink BV

Wij sluiten elke aansprakelijkheid met betrekking tot dit document uit. Op alle geleverde producten en technische adviezen zijn onze standaard verkoopvoorwaarden en condities van toepassing. Bij het verschijnen van een nieuwe uitgave verliest deze montage-instructie zijn geldigheid.

Ubbink, dat werkt wel zo makkelijk!

Ubbink BV
Postbus 26
6980 AA Doesburg
T (0313) 480 300
F (0313) 473 942
productadvieslijn@ubbink.nl

10000072592/1801