

Wandafsluiting met randbescherming

Schlüter®-**JOLLY**



**Schlüter-
JOLLY**
nu in 90°
verkrijgbaar.

De nieuwe Schlüter-JOLLY

Het bekende profiel heeft een nieuwe geometrie gekregen: 90° voor een perfecte wandafsluiting. Er is bovendien een nieuwe oplossing ontwikkeld voor een optimale en zuivere rand- en hoekafsluiting. Speciaal voor Schlüter-JOLLY is er nu een hoekstuk dat met steekverbindingen snel en nauwkeurig wordt vastgezet. Met name bij hoeken waar drie tegels bij elkaar komen, is dit een fraaie en solide oplossing. De nieuwe hoek is verkrijgbaar in verschillende materialen en oppervlakken, waaronder ook bepaalde TRENDLINE-kleuren. Dankzij de nieuwe profieldoorsnede is nu ook een combinatie van JOLLY- en QUADREC-profielen mogelijk.



Roestvast staal



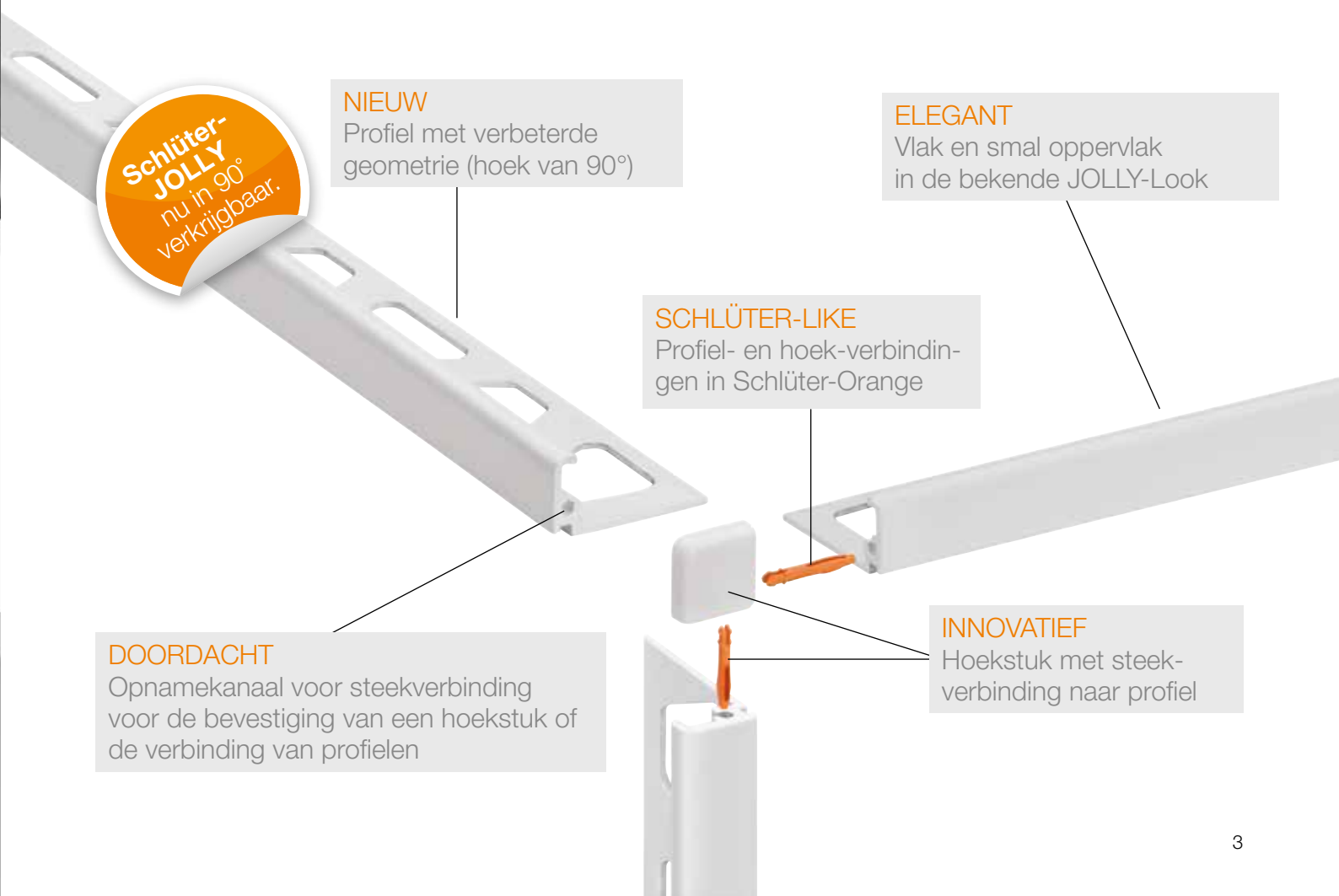
Aluminium structuur-gecoat TRENDLINE



Aluminium met kleurcoating

Design vanuit een nieuwe hoek - uw voordelen:

- ✓ Bekend profiel in nieuwe 90°-geometrie voor wandtoepassing
- ✓ Beproefd voegribje
- ✓ 2 voegruimtes: goede en duurzame randbescherming
- ✓ Opnamekanaal voor profiel- en hoekverbindingen
- ✓ Innovatieve klikverbinding voor hoeken
- ✓ Eenvoudige hoekinbouw zonder in verstek te zagen
- ✓ Zuivere en symmetrische rand- en hoekafwerking
- ✓ Steekverbinding voor profiel en hoek
- ✓ Hoekstuk van massief materiaal
- ✓ Hoekstuk universeel rechts of links te gebruiken
- ✓ Hoekstukken kunnen gebruikt worden voor een 2-zijdige of 3-zijdige hoek
- ✓ Hoekvorming naar keuze met of zonder vormstuk
- ✓ Ook combineerbaar met Schlüter-QUADEC-profielen



Schlüter-
JOLLY
nu in 90°
ver verkrijgbaar.

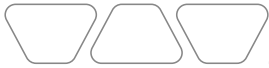
NIEUW
Profiel met verbeterde
geometrie (hoek van 90°)

ELEGANT
Vlak en smal oppervlak
in de bekende JOLLY-Look

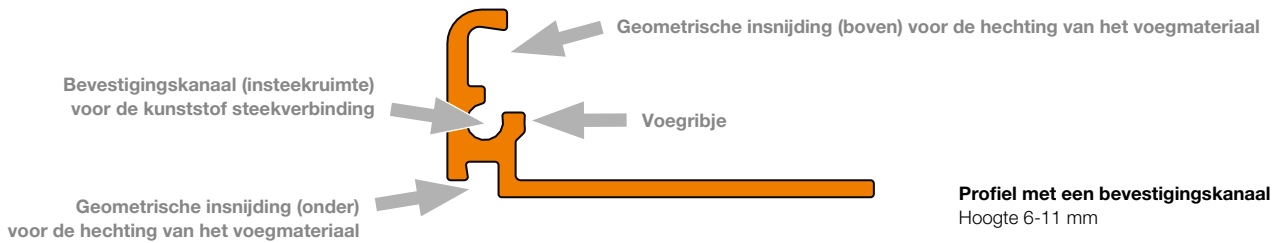
SCHLÜTER-LIKE
Profiel- en hoek-verbindingen
in Schlüter-Orange

DOORDACHT
Opnamekanaal voor steekverbinding
voor de bevestiging van een hoekstuk of
de verbinding van profielen

INNOVATIEF
Hoekstuk met steek-
verbinding naar profiel



Nu nieuw. Geometrische insnijding voor de hechting van het voegmateriaal.

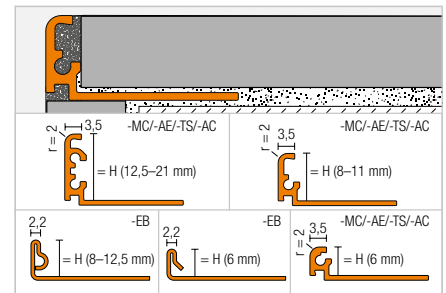


AFSLUITPROFIEL

Schlüter®-JOLLY



Schlüter-JOLLY is een decoratief profiel uit metaal voor uitwendige hoeken in wandbekledingen, plinttegels en andere begrenzingen. Het afsluitvlak onder een hoek van 90° beschermt de tegels tegen mechanische beschadigingen. Door de voegribjes aan beide zijden ontstaan tussen het profiel en de tegels vaste voegruimtes. Door de geometrische insnijding aan de achterkant van het profiel ontstaat er een extra hechting voor het voegmateriaal. De hoekstukken met een innovatieve steekverbinding zorgen voor een zuivere en decoratieve hoekafwerking. (Productdatablad 2.3)



Schlüter®-JOLLY-MC



Messing verchroomd

H (mm)	L = 2,50 m Art.-No.
6	J 60 MC
8	J 80 MC
10	J 100 MC
11	J 110 MC
12,5	J 125 MC

Schlüter®-JOLLY-EB



Roestvast staal V2A geborsteld

H (mm)	L = 2,50 m Art.-No.
6	J 60 EB
8	J 80 EB
10	J 100 EB
11	J 110 EB
12,5	J 125 EB

Schlüter®-JOLLY-AE



Alu. bruut mat geanodiseerd

H (mm)	L = 2,50 m Art.-No.
6	J 60 AE
8	J 80 AE
10	J 100 AE
11	J 110 AE
12,5	J 125 AE

Voor 3 m lengte Art.-No. "/300" aanvullen (bijv. J 60 AE/300).

HOEK | VERBINDINGSSTUK

Schlüter®-JOLLY-MC/EV

Buitenhoek 90°
massief messing verchromd

H (mm)	Art.-No.
6	EV / J 60 MC
8	EV / J 80 MC
10	EV / J 100 MC
11	EV / J 110 MC
12,5	EV / J 125 MC

Schlüter®-JOLLY-EB/EV

Buitenhoek 90°
massief roestvast staal V2A geborsteld

H (mm)	Art.-No.
6	EV / J 60 EB
8	EV / J 80 EB
10	EV / J 100 EB
11	EV / J 110 EB
12,5	EV / J 125 EB

Schlüter®-JOLLY-AE/EV

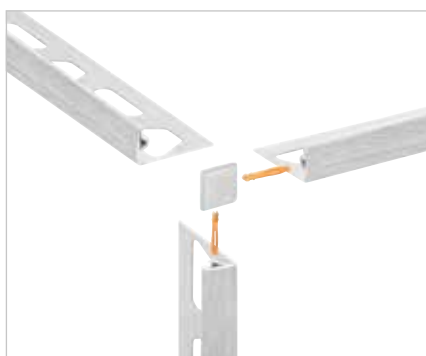
Buitenhoek 90°
alu. bruut mat geanodiseerd

H (mm)	Art.-No.
6	EV / J 60 AE
8	EV / J 80 AE
10	EV / J 100 AE
11	EV / J 110 AE
12,5	EV / J 125 AE

Schlüter®-JOLLY/V

Verbindingsstuk voor JOLLY-profielen (4 stuks)

Art.-No.
V / JPP 4



Een overzicht van de oppervlakken en kleuren met informatie over radiusperforatie vindt u in de prijslijst PS 22 vanaf pagina 284.



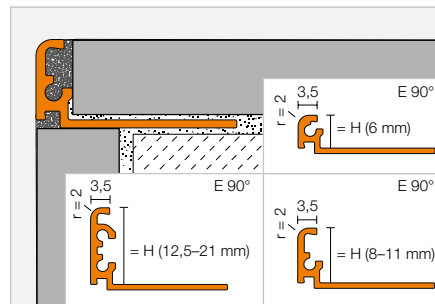
AFSLUITPROFIEL

Schlüter®-JOLLY-TS



Schlüter-JOLLY-TS is een decoratief profiel voor uitwendige hoeken in wandbekledingen, plinttegels en andere begrenzingen. Het afsluitvlak onder een hoek van 90° beschermt de tegels tegen mechanische beschadigingen. Het is gemaakt van aluminium met een speciale structuurcoating en textuur. Door de voegribjes aan beide zijden ontstaan tussen het profiel en de tegels vaste voegruimtes. Door de geometrische insnijding aan de achterkant van het profiel ontstaat er een extra hechting voor het voegmateriaal. De hoekstukken met een innovatieve steekverbinding zorgen voor een zuivere en decoratieve hoekafwerking.

(Productdatablad 2.3)



Schlüter®-JOLLY-TSI



Alu. structuur-gecoat ivoor

H (mm)		L = 2,50 m Art.-No.
6	☺	J 60 TSI
8	☺	J 80 TSI
10	☺	J 100 TSI
11	☺	J 110 TSI
12,5	☺	J 125 TSI
★ 14		J 140 TSI
★ 16		J 160 TSI
★ 21		J 210 TSI

Schlüter®-JOLLY-TSC



Alu. structuur-gecoat crème

H (mm)		L = 2,50 m Art.-No.
6	☺	J 60 TSC
8	☺	J 80 TSC
10	☺	J 100 TSC
11	☺	J 110 TSC
12,5	☺	J 125 TSC

Schlüter®-JOLLY-TSBG



Alu. structuur-gecoat beigegrijs

H (mm)		L = 2,50 m Art.-No.
6	☺	J 60 TSBG
8	☺	J 80 TSBG
10	☺	J 100 TSBG
11	☺	J 110 TSBG
12,5	☺	J 125 TSBG

Schlüter®-JOLLY-TSB



Alu. structuur-gecoat beige

H (mm)		L = 2,50 m Art.-No.
6	☺	J 60 TSB
8	☺	J 80 TSB
10	☺	J 100 TSB
11	☺	J 110 TSB
12,5	☺	J 125 TSB

Schlüter®-JOLLY-TSSG



Alu. structuur-gecoat steengrijs

H (mm)		L = 2,50 m Art.-No.
6	☺	J 60 TSSG
8	☺	J 80 TSSG
10	☺	J 100 TSSG
11	☺	J 110 TSSG
12,5	☺	J 125 TSSG
14		J 140 TSSG
16		J 160 TSSG
21		J 210 TSSG

Schlüter®-JOLLY-TSG



Alu. structuur-gecoat grijs

H (mm)		L = 2,50 m Art.-No.
6	☺	J 60 TSG
8	☺	J 80 TSG
10	☺	J 100 TSG
11	☺	J 110 TSG
12,5	☺	J 125 TSG

Schlüter®-JOLLY-TSOB



Alu. structuur-gecoat brons

H (mm)		L = 2,50 m Art.-No.
6	☺	J 60 TSOB
8	☺	J 80 TSOB
10	☺	J 100 TSOB
11	☺	J 110 TSOB
12,5	☺	J 125 TSOB
14		J 140 TSOB
16		J 160 TSOB
21		J 210 TSOB

Schlüter®-JOLLY-TSLA



Alu. structuur-gecoat licht antraciet

H (mm)		L = 2,50 m Art.-No.
6	☺	J 60 TSLA
8	☺	J 80 TSLA
10	☺	J 100 TSLA
11	☺	J 110 TSLA
12,5	☺	J 125 TSLA

Schlüter®-JOLLY-TSDA



Alu. structuur-gecoat donker antraciet

H (mm)		L = 2,50 m Art.-No.
6	☺	J 60 TSDA
8	☺	J 80 TSDA
10	☺	J 100 TSDA
11	☺	J 110 TSDA
12,5	☺	J 125 TSDA

Voor 3 m lengte Art.-No. "/300" aanvullen (bijv. J 60 TSI/300).

Schlüter®-JOLLY-TSR

Alu. structuur-gecoat roestbruin

H (mm)	L = 2,50 m Art.-No.
6	J 60 TSR
8	J 80 TSR
10	J 100 TSR
11	J 110 TSR
12,5	J 125 TSR

Schlüter®-JOLLY-MBW

Alu. met kleurcoating, zuiver wit mat

H (mm)	L = 2,50 m Art.-No.
6	J 60 MBW
8	J 80 MBW
10	J 100 MBW
11	J 110 MBW
12,5	J 125 MBW

Schlüter®-JOLLY-MGS

Alu. met kleurcoating, grafietzwart mat

H (mm)	L = 2,50 m Art.-No.
6	J 60 MGS
8	J 80 MGS
10	J 100 MGS
11	J 110 MGS
12,5	J 125 MGS

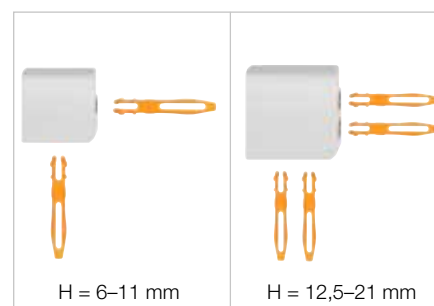
Voor 3 m lengte Art.-No. "/300" aanvullen (bijv. J 60 TSI/300).

HOEK | VERBINDINGSSTUK**Schlüter®-JOLLY-TS/EV**Buitenhoek 90°
alu. structuur-gecoat

H (mm)	Art.-No.
6	EV / J 60 ...*
8	EV / J 80 ...*
10	EV / J 100 ...*
11	EV / J 110 ...*
12,5	EV / J 125 ...*
14	EV / J 140 ...**
16	EV / J 160 ...**
21	EV / J 210 ...**

Schlüter®-JOLLY-AC/EVBuitenhoek 90°
voor JOLLY-MBW/-MGS alu. met kleurcoating

H (mm)	Art.-No.
6	EV / J 60 ...***
8	EV / J 80 ...***
10	EV / J 100 ...***
11	EV / J 110 ...***
12,5	EV / J 125 ...***

**Schlüter®-JOLLY/V**

Verbindingsstuk voor JOLLY-profielen (4 stuks)

Art.-No.
V / JPP 4



Art.-No. aanvullen met oppervlak/kleur (bijv. EV / J 60 MGS)



* Oppervlakken/kleuren: TSB - TSBG - TSC - TSDA - TSG - TSI - TSLA - TSOB - TSR - TSSG

** Oppervlakken/kleuren: TSI - TSOB - TSSG

*** Oppervlakken/kleuren: MBW - MGS

VERKRIJGBARE OPPERVLAKKEN/KLEUREN

Een overzicht van de oppervlakken en kleuren met informatie over radiusperforatie vindt u in de prijslijst PS 22 vanaf pagina 284.

Radiusperforatie
 ook leverbaar in 3 m



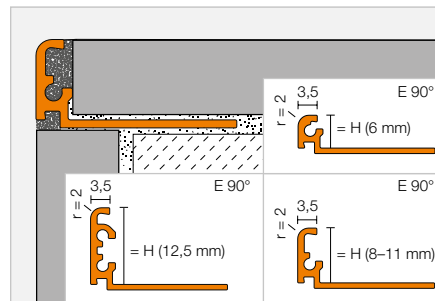
AFSLUITPROFIEL

Schlüter®-JOLLY-A



Schlüter-JOLLY-A is een decoratief profiel uit geanodiseerd aluminium voor uitwendige hoeken in wandbekledingen, plinttegels en andere begrenzingen. Het afsluitvlak onder een hoek van 90° beschermt de tegels tegen mechanische beschadigingen. Door de voegribjes aan beide zijden ontstaan tussen het profiel en de tegels vaste voegruimtes. Door de geometrische insnijding aan de achterkant van het profiel ontstaat er een extra hechting voor het voegmateriaal. De hoekstukken met een innovatieve steekverbinding zorgen voor een zuivere en decoratieve hoekafwerking.

(Productdatablad 2.3)



Schlüter®-JOLLY-ACG



Alu. chroom glanzend geanodiseerd

H (mm)		L = 2,50 m Art.-No.
6	③	J 60 ACG
8	③	J 80 ACG
10	③	J 100 ACG
11	③	J 110 ACG
12,5	③	J 125 ACG

Schlüter®-JOLLY-ACGB



Alu. chroom geborsteld geanodiseerd

H (mm)		L = 2,50 m Art.-No.
6		J 60 ACGB
8		J 80 ACGB
10		J 100 ACGB
11		J 110 ACGB
12,5		J 125 ACGB

Schlüter®-JOLLY-AM



Alu. messing mat geanodiseerd

H (mm)		L = 2,50 m Art.-No.
6		J 60 AM
8		J 80 AM
10		J 100 AM
11		J 110 AM
12,5		J 125 AM

Schlüter®-JOLLY-AMG



Alu. messing glanzend geanodiseerd

H (mm)		L = 2,50 m Art.-No.
6		J 60 AMG
8		J 80 AMG
10		J 100 AMG
11		J 110 AMG
12,5		J 125 AMG

Schlüter®-JOLLY-AMGB



Alu. messing geborsteld geanodiseerd

H (mm)		L = 2,50 m Art.-No.
6		J 60 AMGB
8		J 80 AMGB
10		J 100 AMGB
11		J 110 AMGB
12,5		J 125 AMGB

Schlüter®-JOLLY-AK



Alu. koper mat geanodiseerd

H (mm)		L = 2,50 m Art.-No.
6		J 60 AK
8		J 80 AK
10		J 100 AK
11		J 110 AK
12,5		J 125 AK

Schlüter®-JOLLY-AKG



Alu. koper glanzend geanodiseerd

H (mm)		L = 2,50 m Art.-No.
6		J 60 AKG
8		J 80 AKG
10		J 100 AKG
11		J 110 AKG
12,5		J 125 AKG

Schlüter®-JOLLY-AKGB



Alu. koper geborsteld geanodiseerd

H (mm)		L = 2,50 m Art.-No.
6		J 60 AKGB
8		J 80 AKGB
10		J 100 AKGB
11		J 110 AKGB
12,5		J 125 AKGB

Voor 3 m lengte Art.-No. "/300" aanvullen (bijv. J 60 ACG/300).

Schlüter®-JOLLY-AT

Alu. titanium mat geanodiseerd

H (mm)	L = 2,50 m Art.-No.
6	J 60 AT
8	J 80 AT
10	J 100 AT
11	J 110 AT
12,5	J 125 AT

Schlüter®-JOLLY-ATG

Alu. titanium glanzend geanodiseerd

H (mm)	L = 2,50 m Art.-No.
6	J 60 ATG
8	J 80 ATG
10	J 100 ATG
11	J 110 ATG
12,5	J 125 ATG

Schlüter®-JOLLY-ATGB

Alu. titanium geborsteld geanodiseerd

H (mm)	L = 2,50 m Art.-No.
6	J 60 ATGB
8	J 80 ATGB
10	J 100 ATGB
11	J 110 ATGB
12,5	J 125 ATGB

Schlüter®-JOLLY-ABGB

Alu. antiek brons geborsteld geanodiseerd

H (mm)	L = 2,50 m Art.-No.
6	J 60 ABGB
8	J 80 ABGB
10	J 100 ABGB
11	J 110 ABGB
12,5	J 125 ABGB

Schlüter®-JOLLY-AGRB

Alu. grafiet geborsteld geanodiseerd

H (mm)	L = 2,50 m Art.-No.
6	J 60 AGRB
8	J 80 AGRB
10	J 100 AGRB
11	J 110 AGRB
12,5	J 125 AGRB

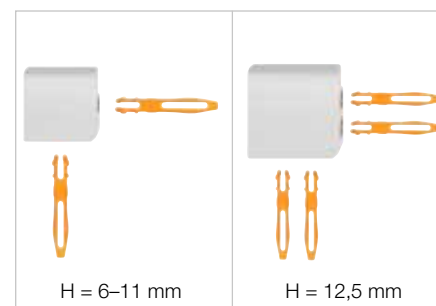
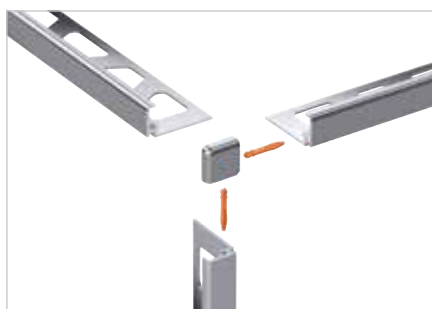
Schlüter®-JOLLY-AGSG

Alu. zwart glanzend geanodiseerd

H (mm)	L = 2,50 m Art.-No.
6	J 60 AGSG
8	J 80 AGSG
10	J 100 AGSG
11	J 110 AGSG
12,5	J 125 AGSG

HOEK | VERBINDINGSSTUK**Schlüter®-JOLLY-A/EV**Buitenhoek 90°
massief alu.

H (mm)	Art.-No.
6	EV / J 60 ...*
8	EV / J 80 ...*
10	EV / J 100 ...*
11	EV / J 110 ...*
12,5	EV / J 125 ...*

**Schlüter®-JOLLY/V**

Verbindingsstuk voor JOLLY-profielen (4 stuks)

Art.-No.
V / JPP 4

**Art.-No. aanvullen met oppervlak (bijv. EV / J 60 ACG)**

* Oppervlakken: ABGB - ACG - ACGB - AGRB - AGSG - AK - AKG - AKGB - AM - AMG - AMGB - AT - ATG - ATGB

Een overzicht van de oppervlakken en kleuren met informatie over radiusperforatie vindt u in de prijslijst PS 22 vanaf pagina 284.

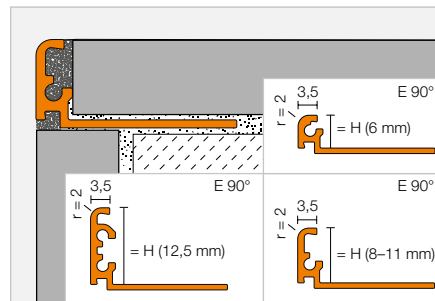


AFSLUITPROFIEL

Schlüter®-JOLLY-AC



Schlüter-JOLLY-AC is een decoratief profiel van kleurgecoat aluminium voor uitwendige hoeken in wandbekledingen, plinttegels en andere begrenzingen. Het afsluitvlak onder een hoek van 90° beschermt de tegels tegen mechanische beschadigingen. Door de voegribjes aan beide zijden ontstaan tussen het profiel en de tegels vaste voegruimtes. Door de geometrische insnijding aan de achterkant van het profiel ontstaat er een extra hechting voor het voegmateriaal. De hoekstukken met een innovatieve steekverbinding zorgen voor een zuivere en decoratieve hoekafwerking. (Productdatablad 2.3)



Schlüter®-JOLLY-AC



Alu. met kleurcoating

H (mm)		L = 2,50 m Art.-No.
6		J 60 ...*
8		J 80 ...*
10		J 100 ...*
11		J 110 ...*
12,5		J 125 ...*

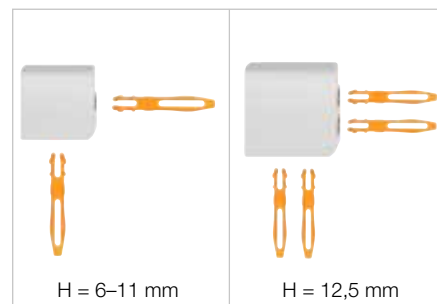
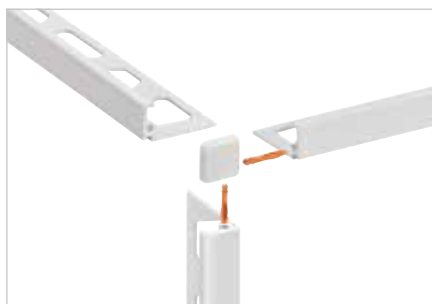
Voor 3 m lengte Art.-No. "/300" aanvullen (bijv. J 60 G/300).

HOEK | VERBINDINGSSTUK

Schlüter®-JOLLY-AC/EV

Buitenhoek 90°
alu. met kleurcoating

H (mm)	Art.-No.
6	EV / J 60 ...*
8	EV / J 80 ...*
10	EV / J 100 ...*
11	EV / J 110 ...*
12,5	EV / J 125 ...*



Schlüter®-JOLLY/V

Verbindingsstuk voor JOLLY-profielen (4 stuks)

Art.-No.
V / JPP 4



Art.-No. kleur toevoegen (bijv. EV / J 60 MBW)



* Kleuren L = 2,50 m: BW - G - GM - GS - MBW - MGS - PG - SB - W

Kleuren L = 3,00 m: BW - GS - MBW - MGS - PG - W

Een overzicht van de oppervlakken en kleuren met informatie over radiusperforatie vindt u in de prijslijst PS 22 vanaf pagina 284.

Oppervlakken Roestvast staal/Messing



EB
Roestvast staal geborsteld



MC
Messing verchromd

Oppervlakken Aluminium



AE
Aluminium bruut
mat geanodiseerd



AT
Aluminium titanium
mat geanodiseerd



AK
Aluminium koper
mat geanodiseerd



AM
Aluminium messing
mat geanodiseerd



ACG
Aluminium chroom
glanzend geanodiseerd



ATG
Aluminium titanium
glanzend geanodiseerd



AKG
Aluminium koper
glanzend geanodiseerd



AMG
Aluminium messing
glanzend geanodiseerd



AGSG
Aluminium zwart
glanzend geanodiseerd



ACGB
Aluminium chroom
geborsteld geanodiseerd



ATGB
Aluminium titanium
geborsteld geanodiseerd



AKGB
Aluminium koper
geborsteld geanodiseerd



AMGB
Aluminium messing
geborsteld geanodiseerd

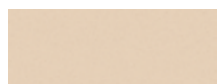


ABGB
Aluminium antiek brons
geborsteld geanodiseerd



AGRB
Aluminium grafiet
geborsteld geanodiseerd

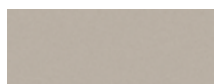
Coatings Aluminium



TSI
Aluminium structuur-gecoat
ivoor



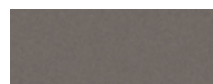
TSC
Aluminium structuur-gecoat
crème



TSBG
Aluminium structuur-gecoat
beigegrijs



TSB
Aluminium structuur-gecoat
beige



TSSG
Aluminium structuur-gecoat
steengrijs



TSG
Aluminium structuur-gecoat
grijs



TSLA
Aluminium structuur-gecoat
licht antraciet



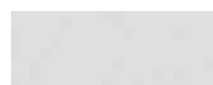
TSDA
Aluminium structuur-gecoat
donker antraciet



TSR
Aluminium structuur-gecoat
roestbruin



TSOB
Aluminium structuur-gecoat
brons



MBW
Aluminium met kleurcoating,
zuiver wit mat

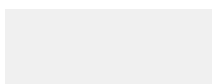


MGS
Aluminium met kleurcoating,
grafietzwart mat

Kleuren Aluminium



BW
Zuiver wit – RAL 9003



W
Wit – RAL 9010



GM
Grijsmetallic – RAL 9006



PG
Pastelgrijs – geen RAL



G
Grijs – RAL 7030



SB
Zwartbruin – RAL 8019



GS
Grafietzwart – RAL 9011

Meer informatie vindt u op internet




Zijn wij erin geslaagd u enthousiast te maken voor de producten van Schlüter-Systems?
Dan wilt u vast en zeker graag meer informatie. Daarvoor surft u het beste naar onze website.





schlueter-systems.nl



Bezoek ons ook op Instagram, Facebook en Youtube.



Schlüter-Systems KG  Schmölestraße 7 | D-58640 Iserlohn
 +49 2371 971-0  +49 2371 971-1112  export@schlueter.de  schlueter-systems.com

Schlüter-Systems KG  BeNeLux Bureau | Schotelven 28 | B-2370 Arendonk
 +32 14 44 30 80  benelux@schlueter.de  schlueter-systems.nl