
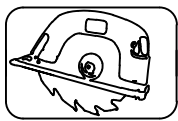
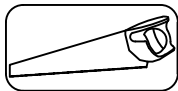
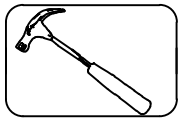
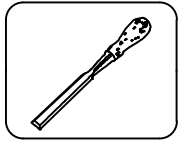
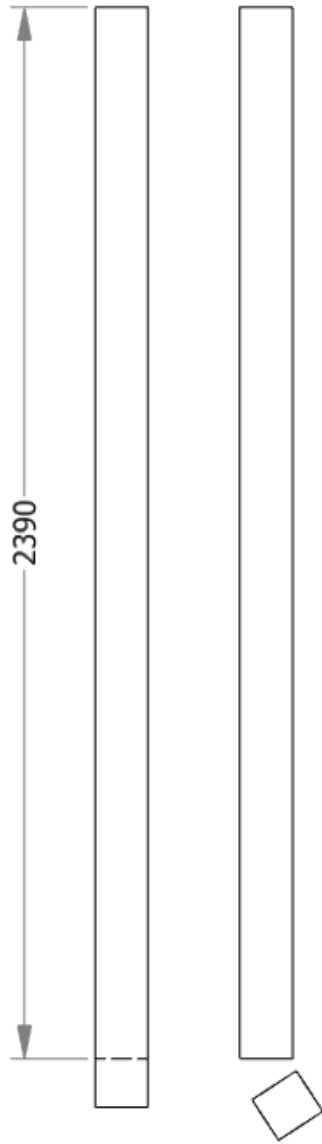


Doe het zelf buitenverblijf

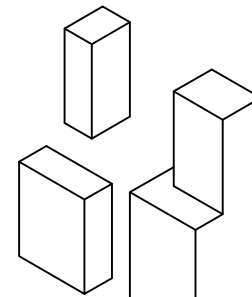
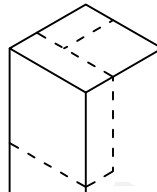
		D.H.Z. Buitenverblijf 400 x 310 cm	
		Woodvision B.V.	
Art. nr.:	Datum:	gewijzigd:	Pagina nr.
711256	6-7-2017	17-04-2020	01 van 17

Hoekpaal



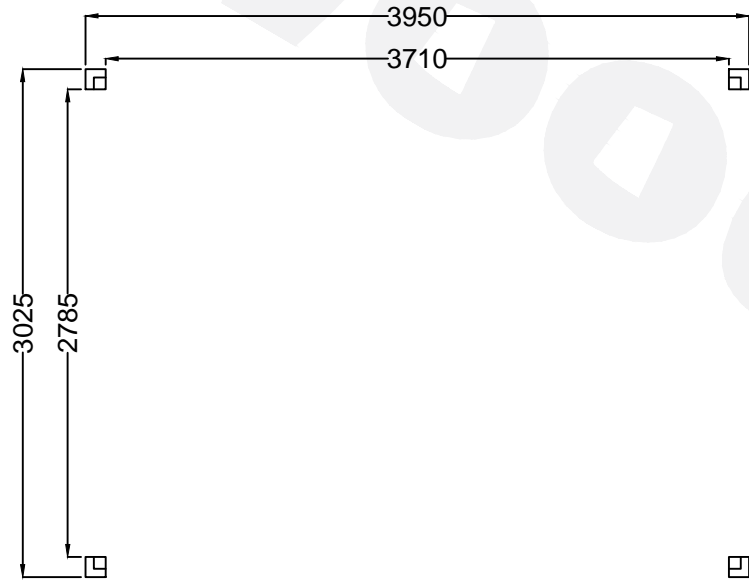
1

4x

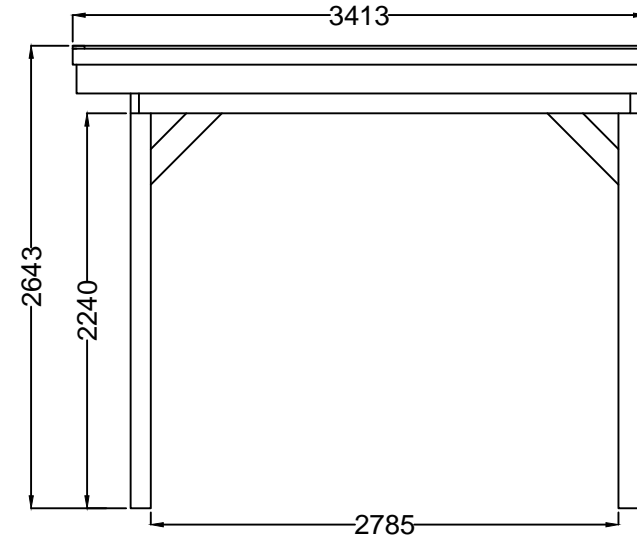


		D.H.Z. Buitenverblijf 400 x 310 cm	
		Woodvision B.V.	
Art. nr.:	Datum:	gewijzigd:	Pagina nr.
711256	6-7-2017	17-04-2020	04 van 17

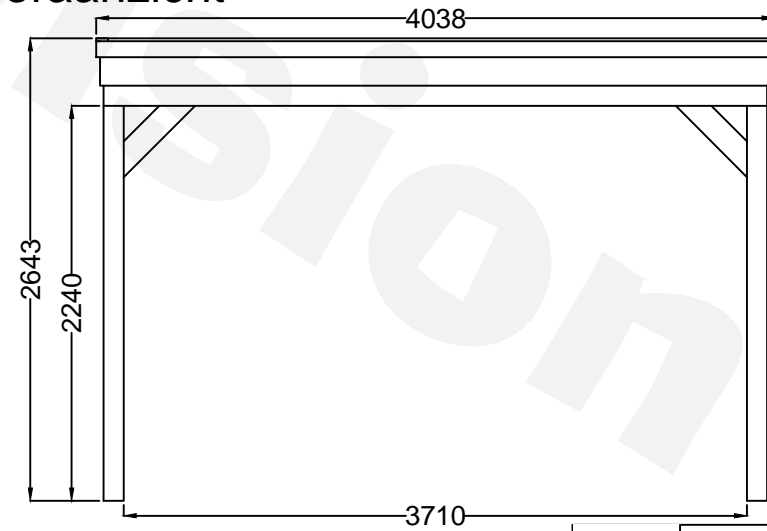
Plattegrond



Zijaanzicht



Vooraanzicht

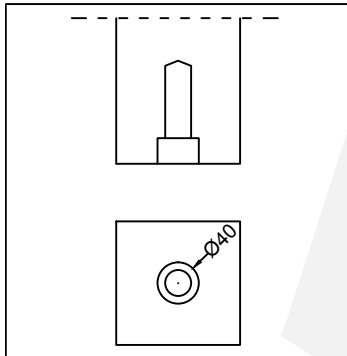


D.H.Z. Buitenverblijf 400 x 310 cm

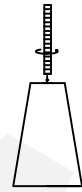
Woodvision B.V.

Art. nr.:	Datum:	gewijzigd:	Pagina nr.:
711256	6-7-2017	17-04-2020	05 van 17

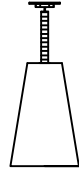
Montage betonpoer bij staanders



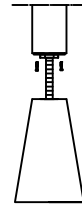
19066 montage verzinkte plaat + draadeind t.b.v. poer



Monteer het draadeind in de betonpoer.



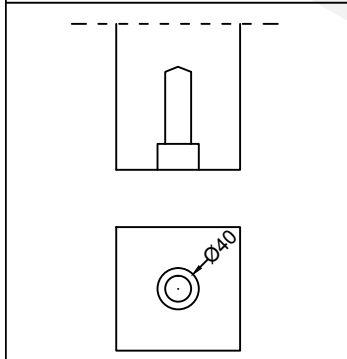
Monteer de plaat op het draadeind.



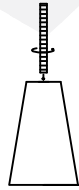
Plaats de staander op de plaat. Schroef vervolgens de plaat op de onderkant van de staander.



Bepaal de juiste hoogte door de balk te draaien.



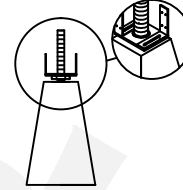
19043 Montage verstelbare pergola-steun



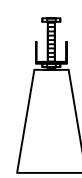
Monteer het draadeind in de betonpoer.



Monteer de moer en de plaat op het draadeind.



Verstelbare hoekbeugels bevestigen op de onderplaat met de slotbouten.



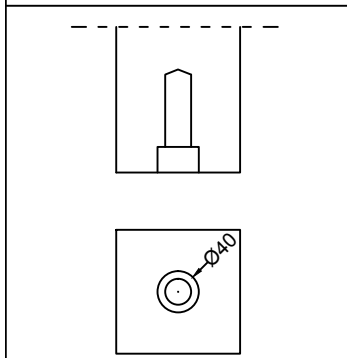
Tweede moer bevestigen. Draai de tweede moer niet vast i.v.m. verstelmogelijkheid. Laat de moer boven het draadeinde zitten



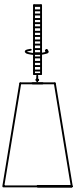
Plaats de staander op de plaat en schroef deze vervolgens vast.



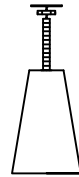
Bepaal de juiste hoogte door aan de onderste moer te draaien.



19065 Montage verzinkte plaat + draadeind t.b.v. pergola-steun



Monteer het draadeind in de betonpoer.



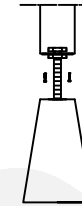
Monteer de moer en de plaat op het draadeind.



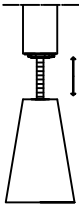
Tweede moer bevestigen.



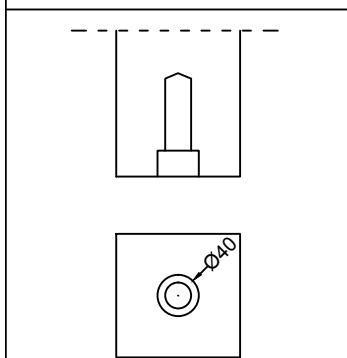
Draai de tweede moer niet vast i.v.m. verstelmogelijkheid. Laat de moer boven het draadeinde zitten



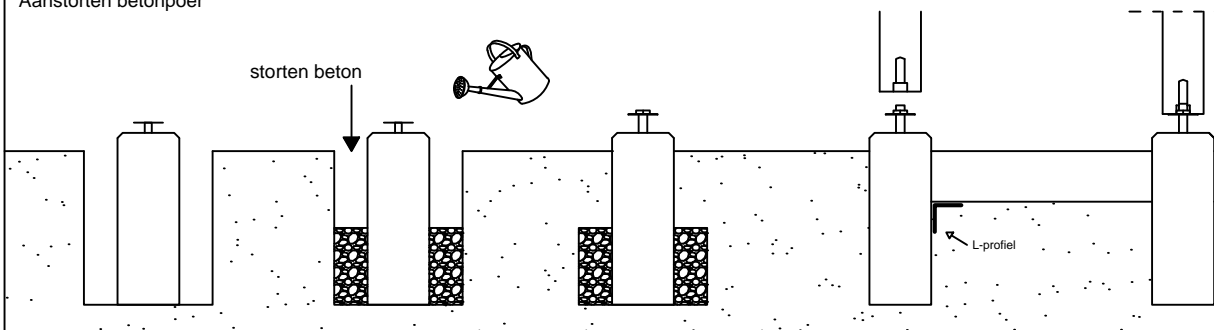
Plaats de staander op de plaat. Schroef vervolgens de plaat op de onderkant van de staander.



Bepaal de juiste hoogte door aan de onderste moer te draaien



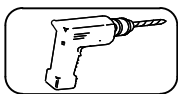
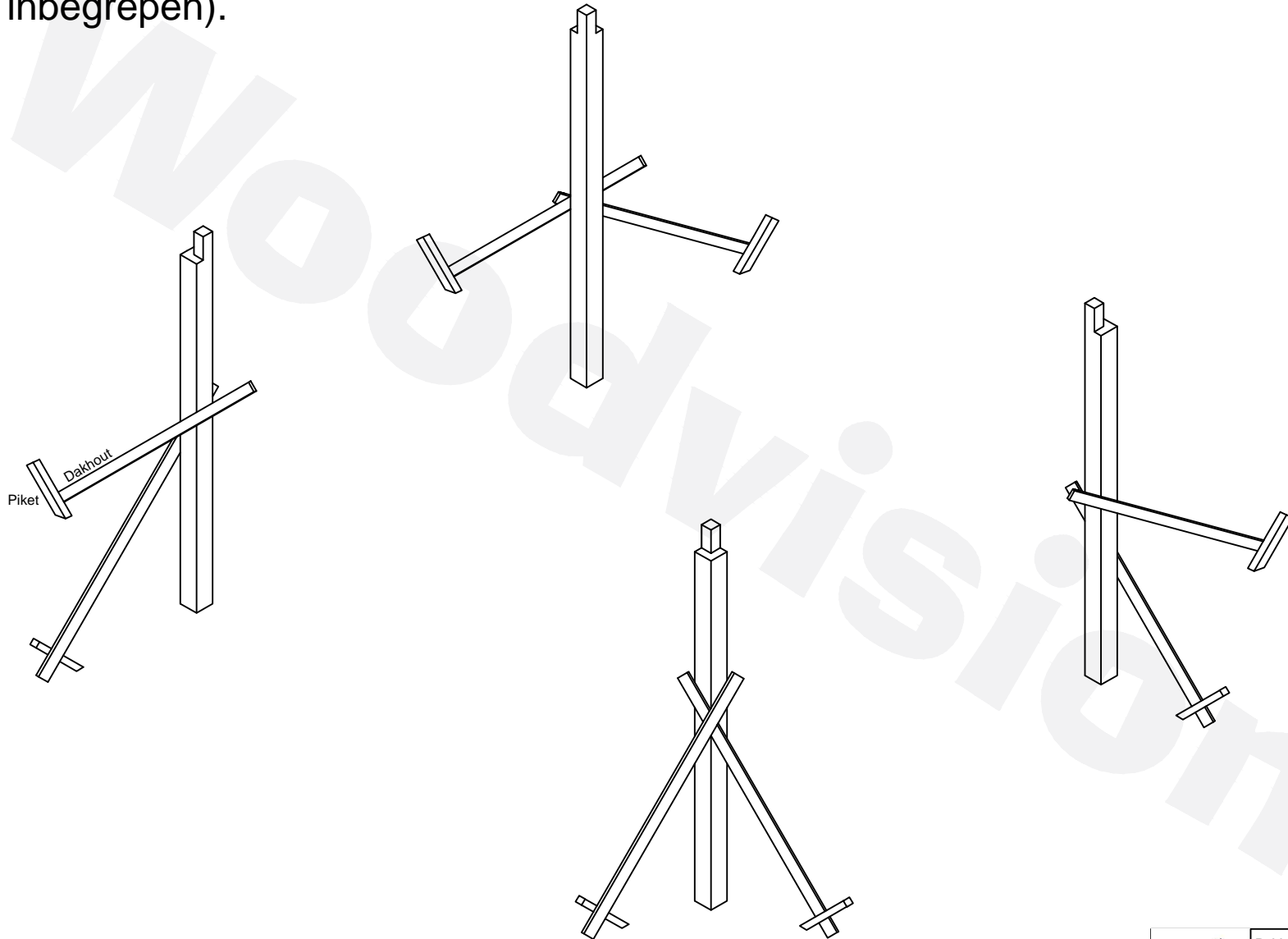
Aanstorten betonpoer



D.H.Z. Buitenverblijf 400 x 310 cm


Woodvision B.V.

Plaats de palen met de juiste afstand er tussen.
Zet deze vast met schoren. Kunt u het dakhout gebruiken.
(Piket niet inbegrepen).

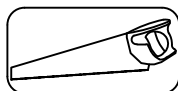
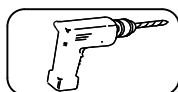
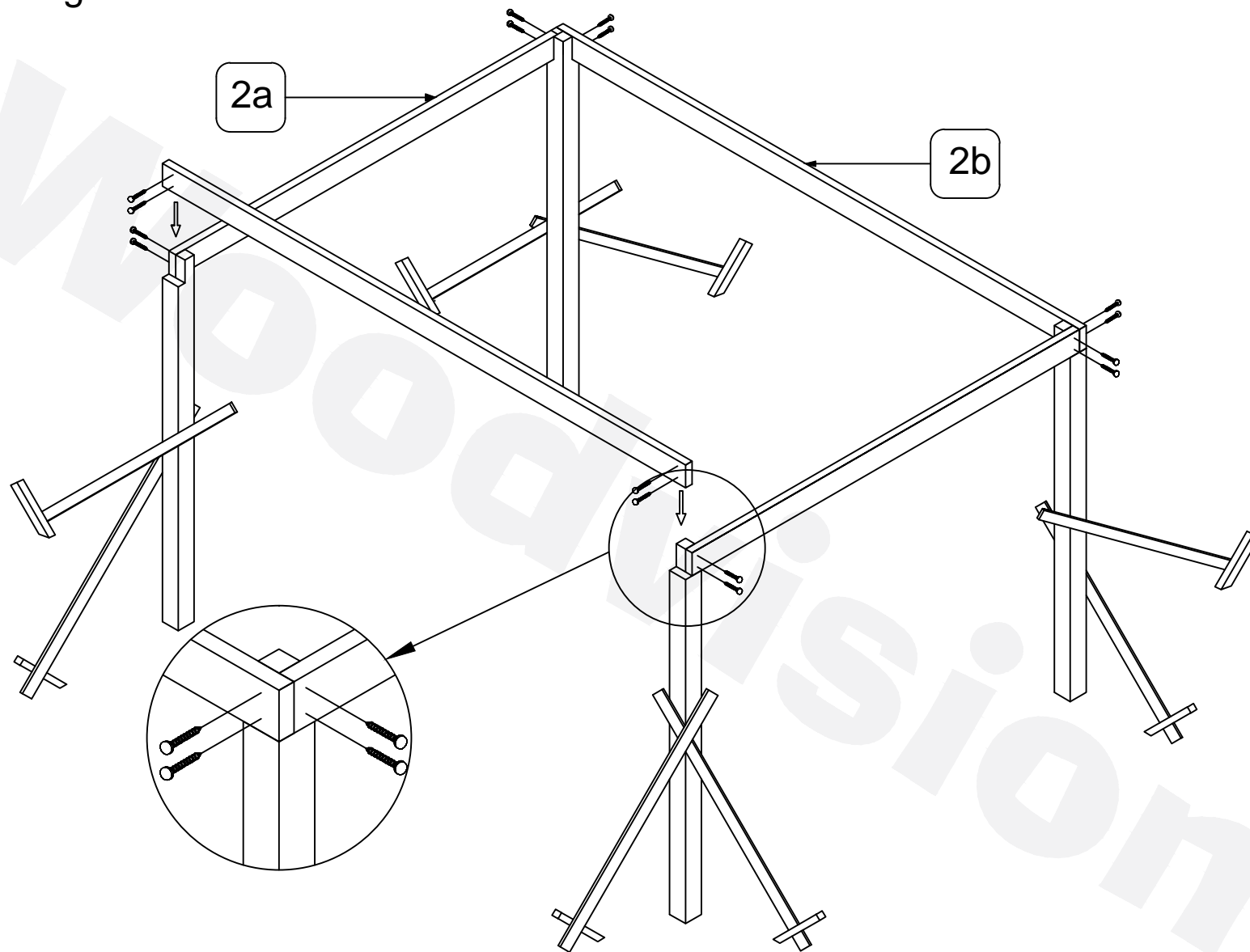
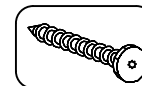


1

4x


		D.H.Z. Buitenverblijf 400 x 310 cm	
		Woodvision B.V.	
Art. nr.:	Datum:	gewijzigd:	Pagina nr.
711256	6-7-2017	19-12-2017	07 van 17

Monteer de ringbalken



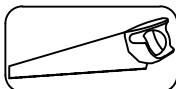
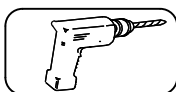
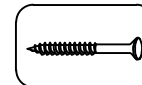
2a 2x

2b 2x

		D.H.Z. Buitenverblijf 400 x 310 cm	
		Woodvision B.V.	
Art. nr.:	Datum:	gewijzigd:	Pagina nr.
711256	6-7-2017	19-12-2017	08 van 17

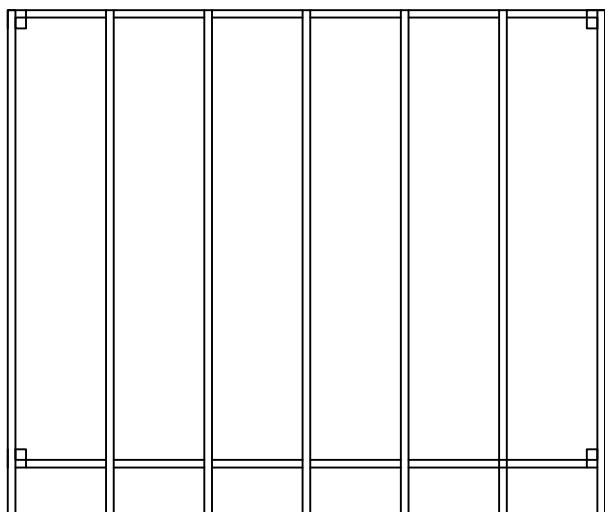
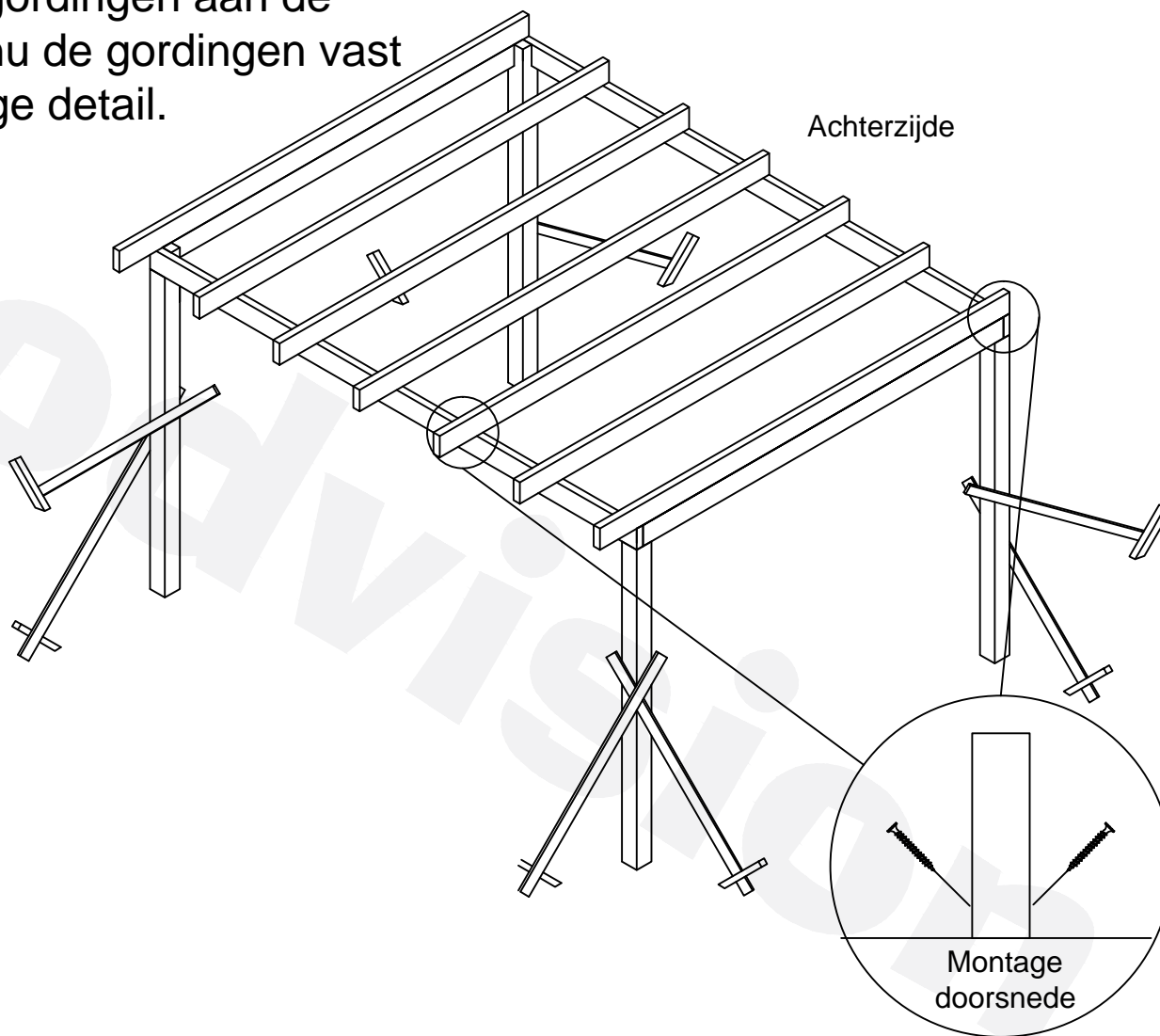
Montage van de gordingen:

Houd de achterzijde van de gording gelijk met de achterkant van de ringbalk. Controleer of de gordingen aan de voorkant op 1 lijn liggen. Schroef nu de gordingen vast zoals is aangegeven in het montage detail.



3

7x

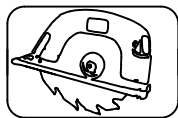
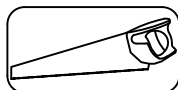
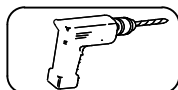
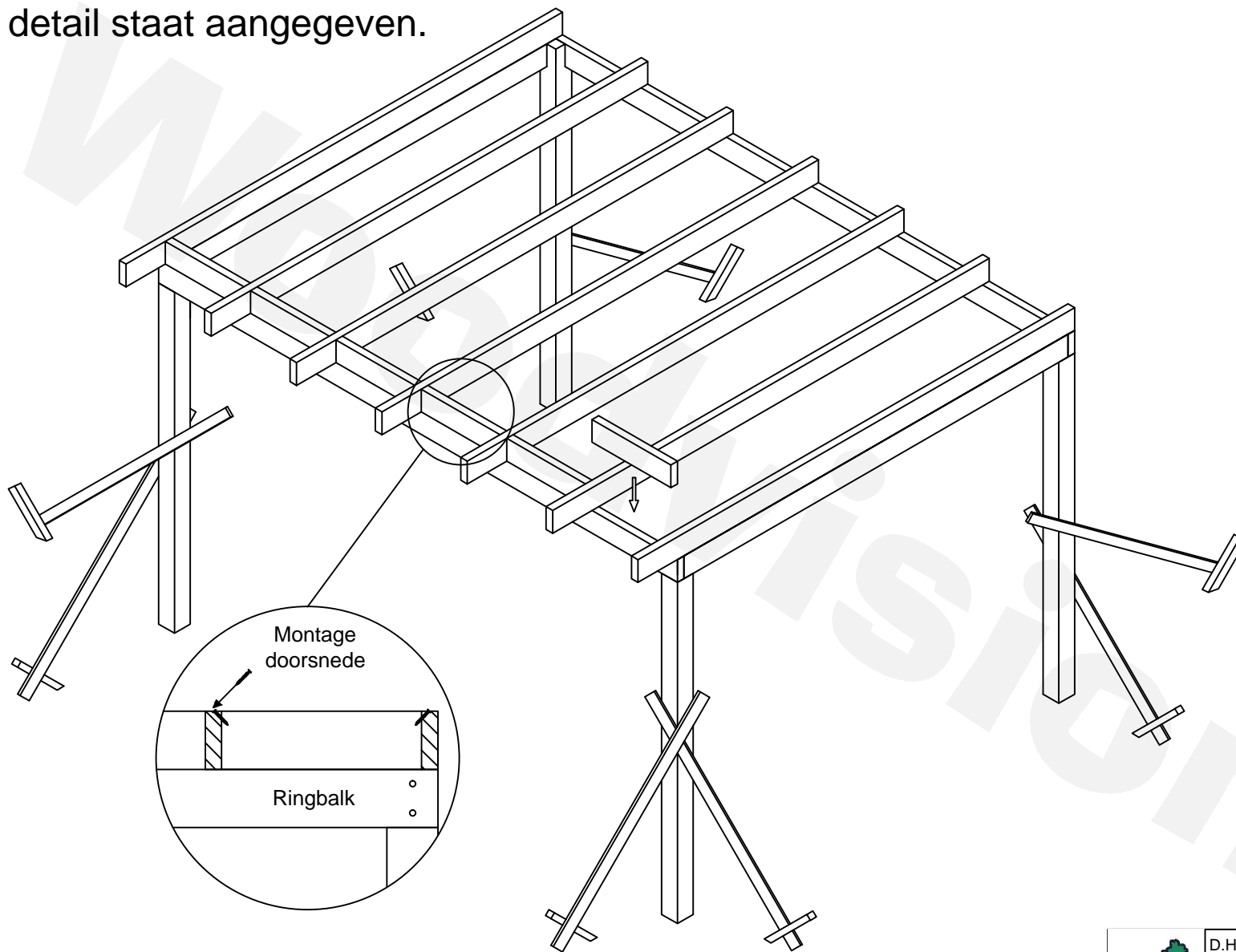
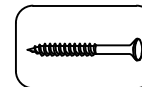


D.H.Z. Buitenverblijf 400 x 310 cm

Woodvision B.V.

Art. nr.:	Datum:	gewijzigd:	Pagina nr.:
711256	6-7-2017	19-12-2017	09 van 17

Monteer aan de voorzijde, planken tussen de gordingen. Schroef deze vast zoals in het detail staat aangegeven.

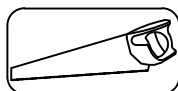
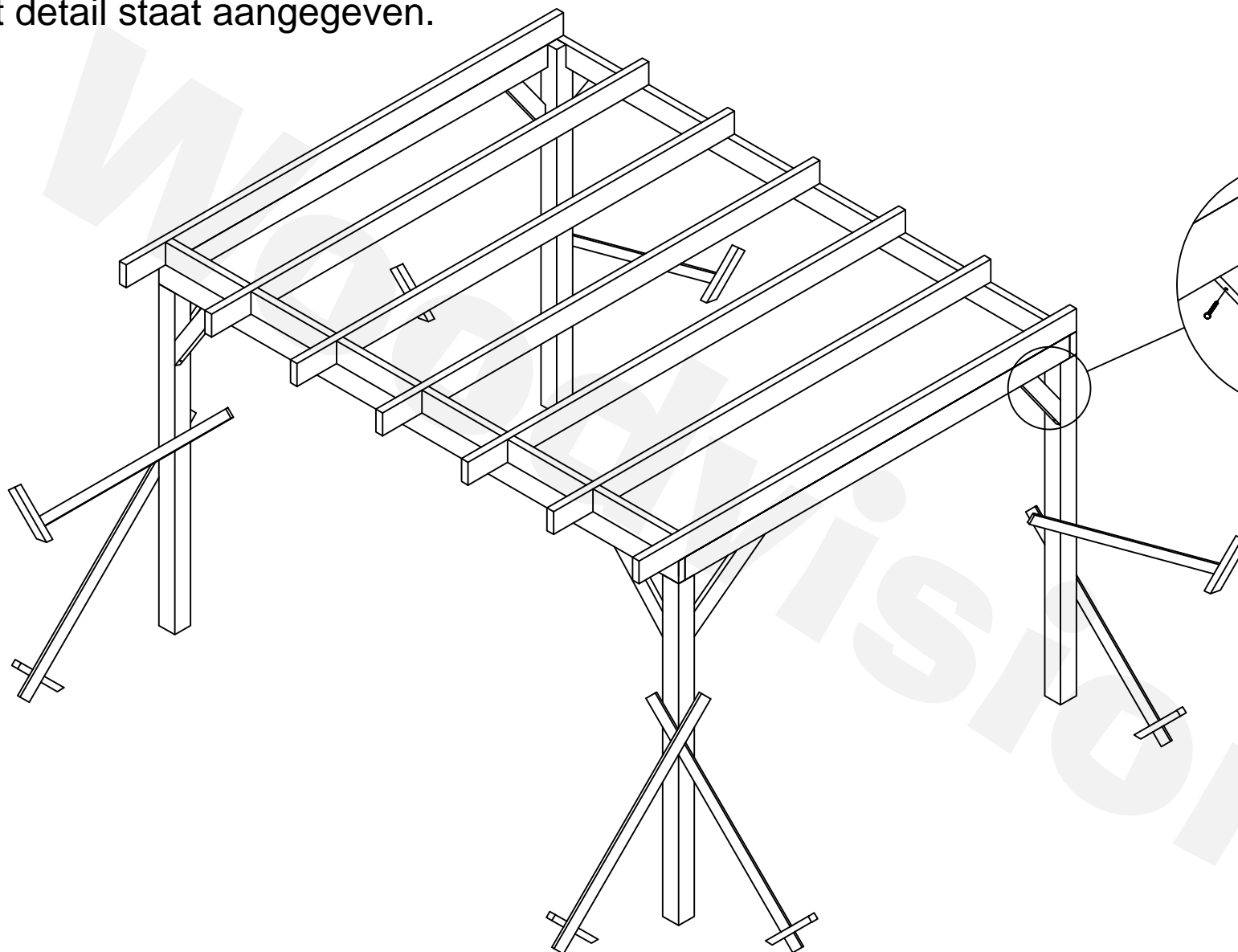
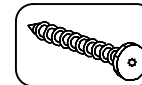


4

6x


	D.H.Z. Buitenverblijf 400 x 310 cm		
	Woodvision B.V.		
Art. nr.: 711256	Datum: 6-7-2017	gewijzigd: 19-12-2017	Pagina nr. 10 van 17

Monteer de schoren met 2 schroeven,
zoals in het detail staat aangegeven.

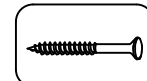


5

8x

	D.H.Z. Buitenverblijf 400 x 310 cm		
	Woodvision B.V.		
Art. nr.: 711256	Datum: 6-7-2017	gewijzigd: 19-12-2017	Pagina nr. 11 van 17

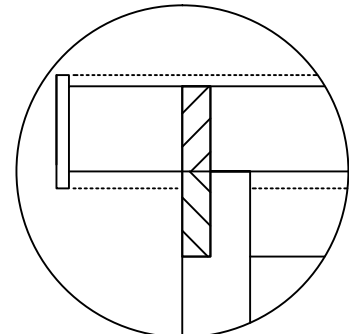
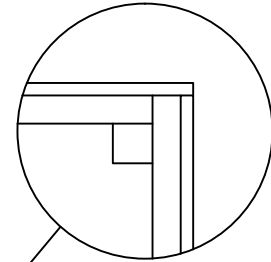
Monteer de boeiplank. Zorg dat de boeiplank 20 mm hoger ligt dan de bovenkant van de gording (zie detail). Zet de schroeven vast in de kopse kant van de gording. Met in elke gording 2 schroeven.



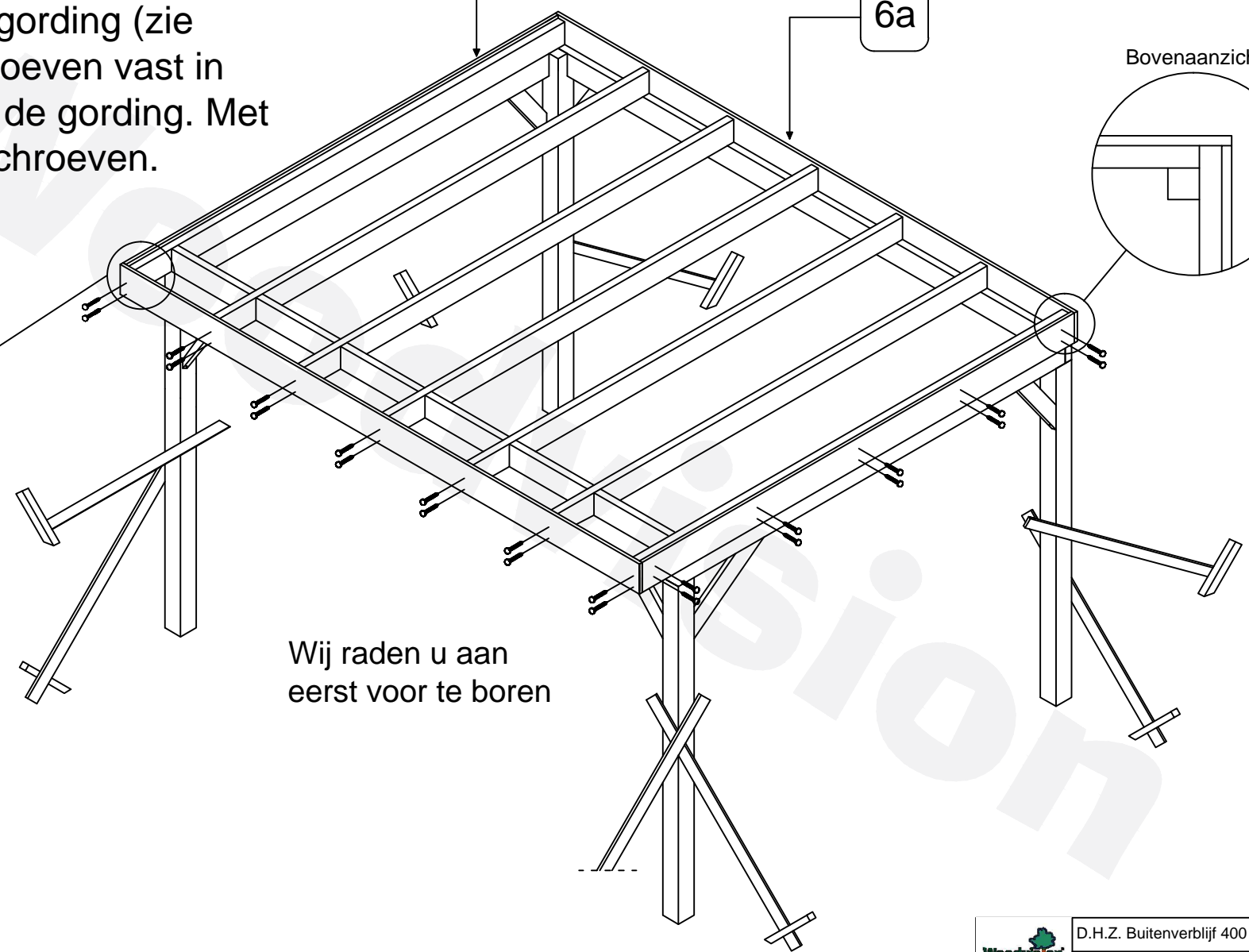
6b

6a

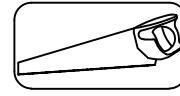
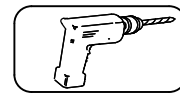
Bovenaanzicht



Doorsnede




Wij raden u aan eerst voor te boren

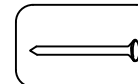


6a 2x

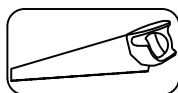
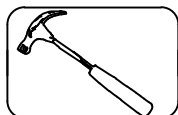
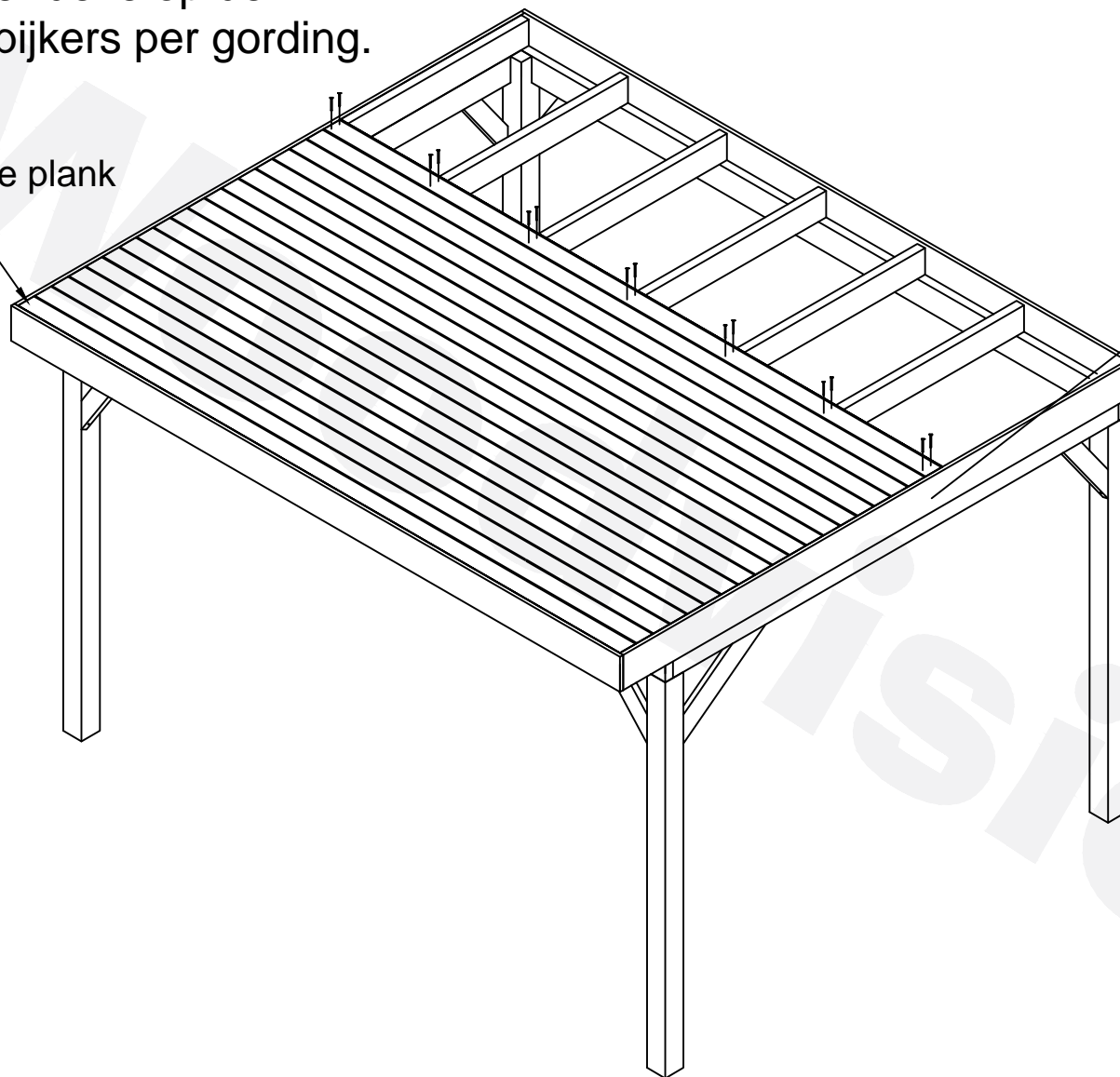
6b 2x

		D.H.Z. Buitenverblijf 400 x 310 cm	
		Woodvision B.V.	
Art. nr.:	Datum:	gewijzigd:	Pagina nr.
711256	6-7-2017	19-12-2017	12 van 17

Verwijder de hulpschoren. Plaats het dakhout en monteer deze op de gordingen met 2 spijkers per gording.



Begin hier met een hele plank



7

36x

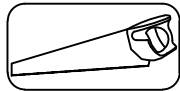
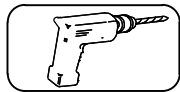
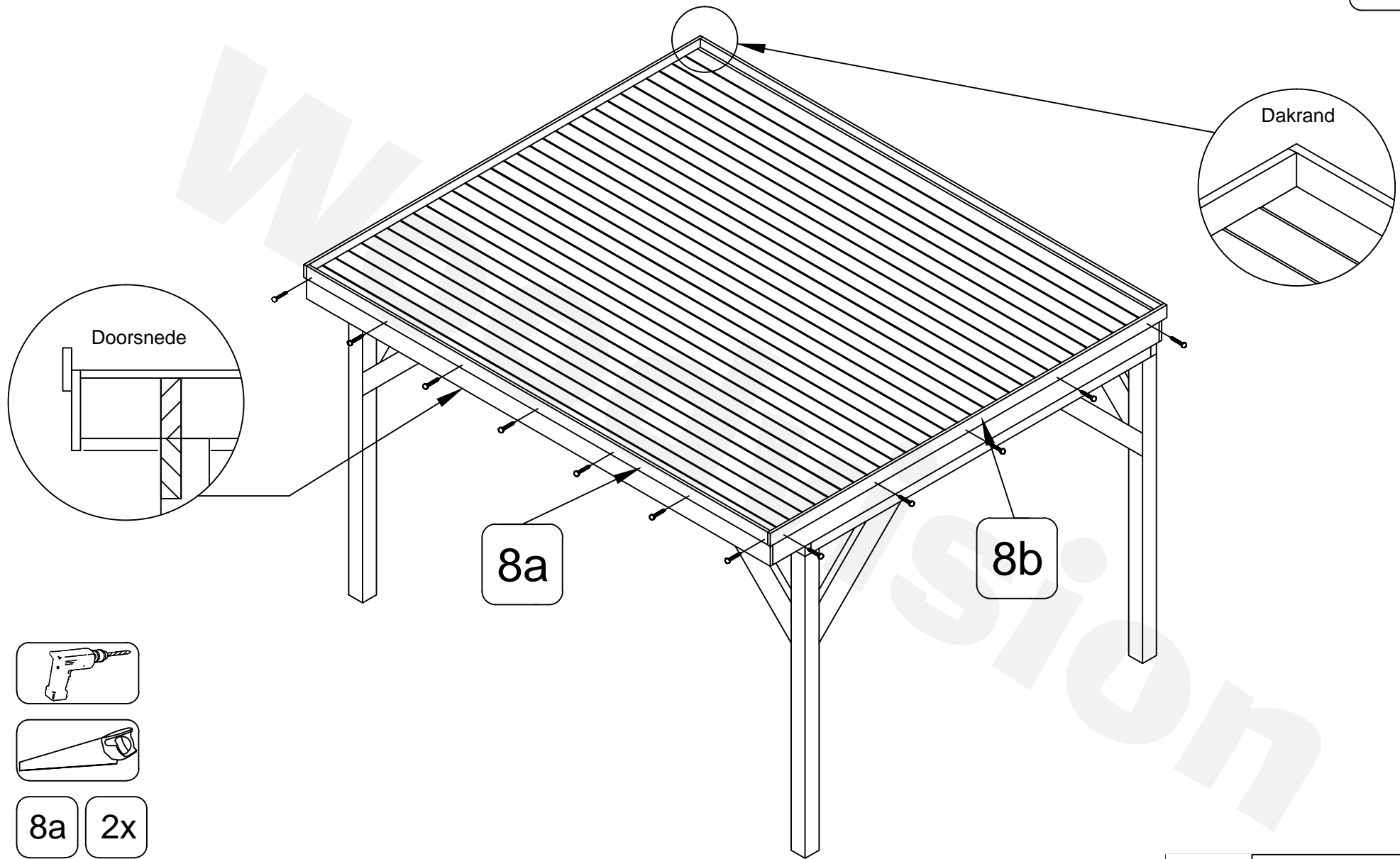
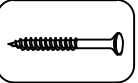


D.H.Z. Buitenverblijf 400 x 310 cm

Woodvision B.V.

Art. nr.:	Datum:	gewijzigd:	Pagina nr.
711256	6-7-2017	19-12-2017	13 van 17

Monteer de dakrand

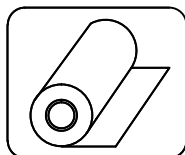
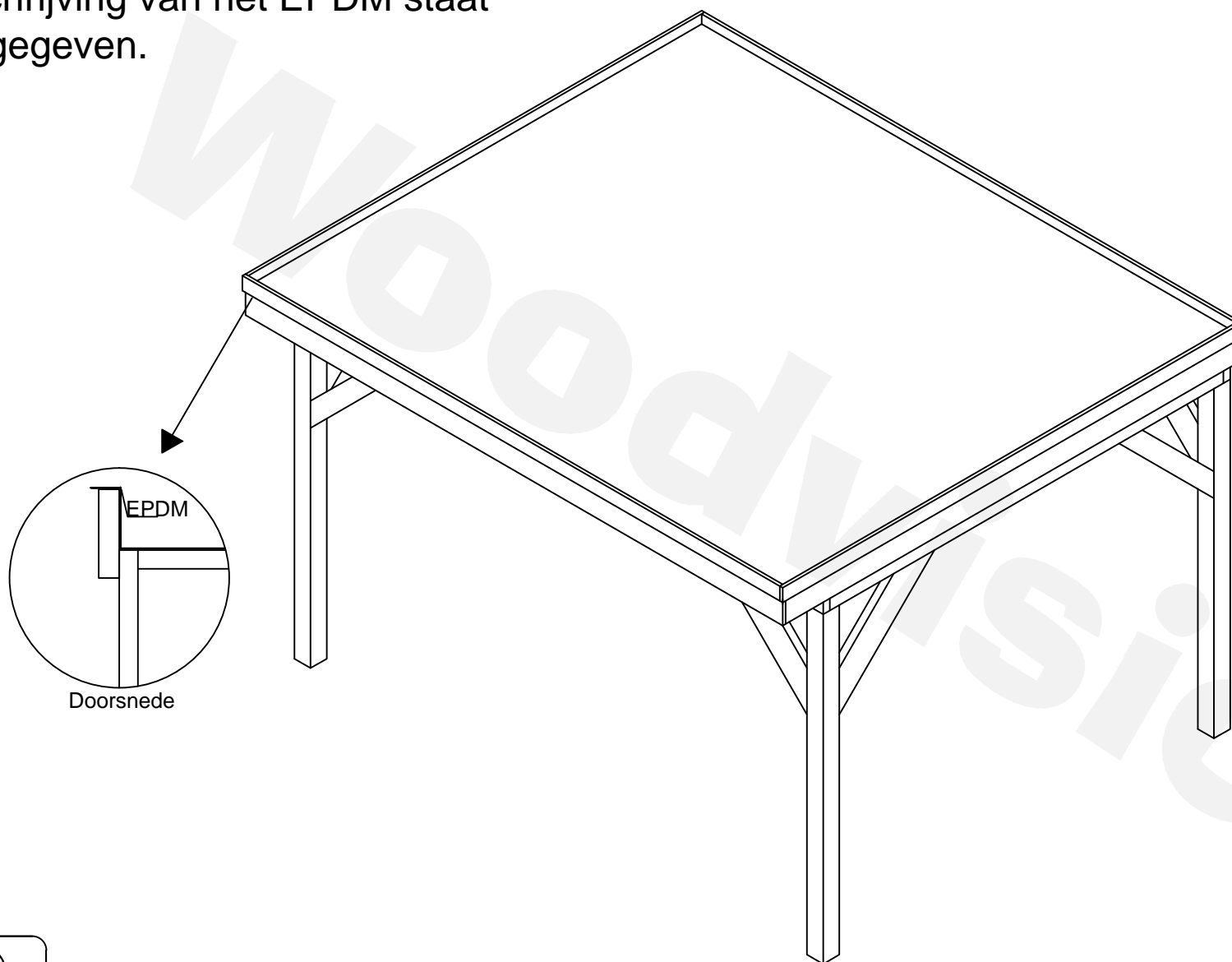



8a 2x

8b 2x

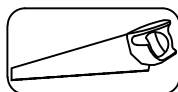
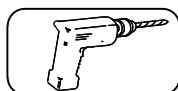
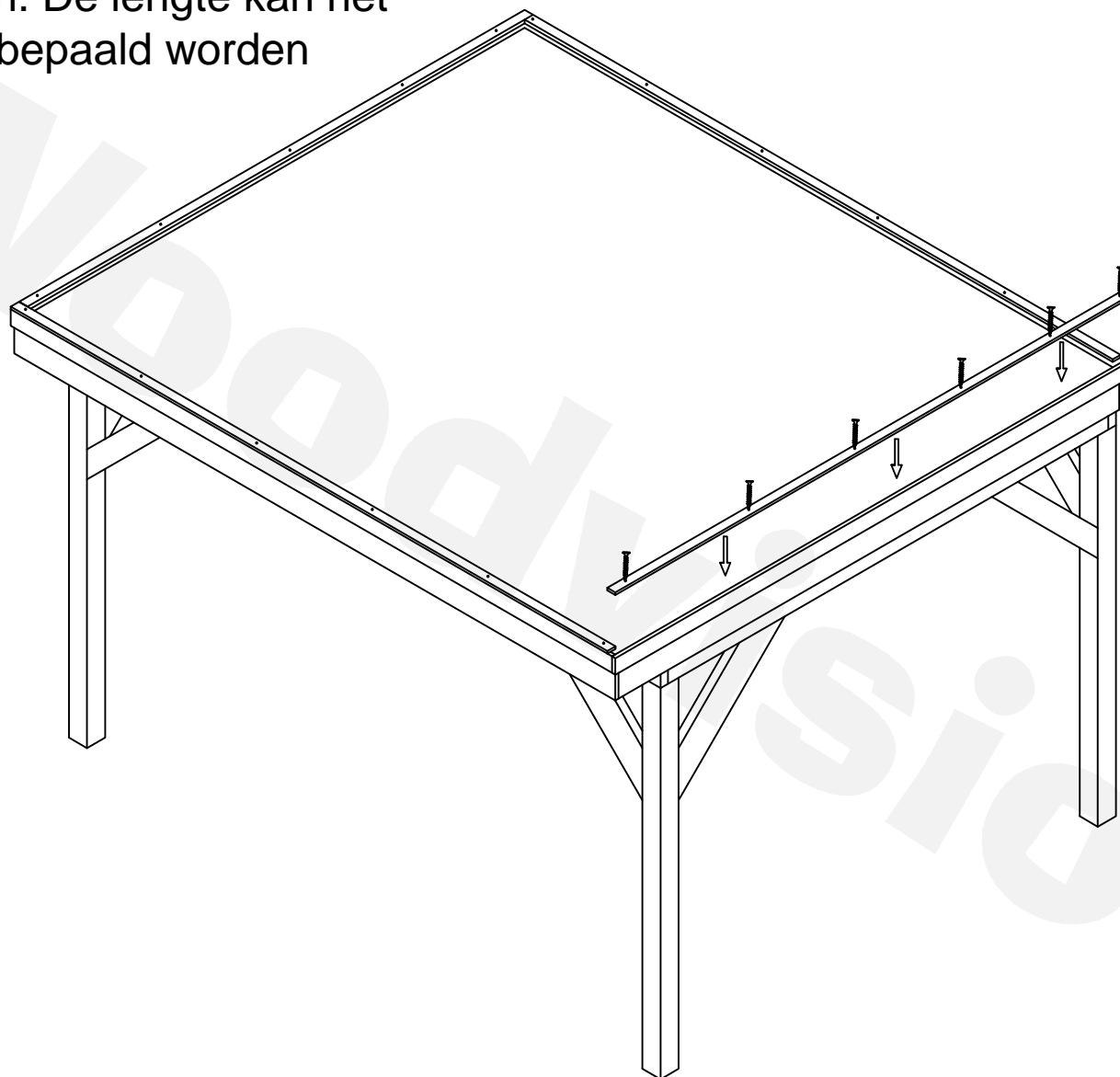
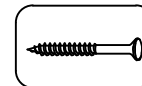
	D.H.Z. Buitenverblijf 400 x 310 cm		
	Woodvision B.V.		
Art. nr.:	Datum:	gewijzigd:	Pagina nr.
711256	6-7-2017	19-12-2017	14 van 17

Plaats het EPDM zoals het op de beschrijving van het EPDM staat aangegeven.




		D.H.Z. Buitenverblijf 400 x 310 cm	
		Woodvision B.V.	
Art. nr.:	Datum:	gewijzigd:	Pagina nr.
711256	6-7-2017	19-12-2017	15 van 17

Plaats de afdeklíjst bovenop de boeiplank plaatsen. De lengte kan het beste in het werk bepaald worden

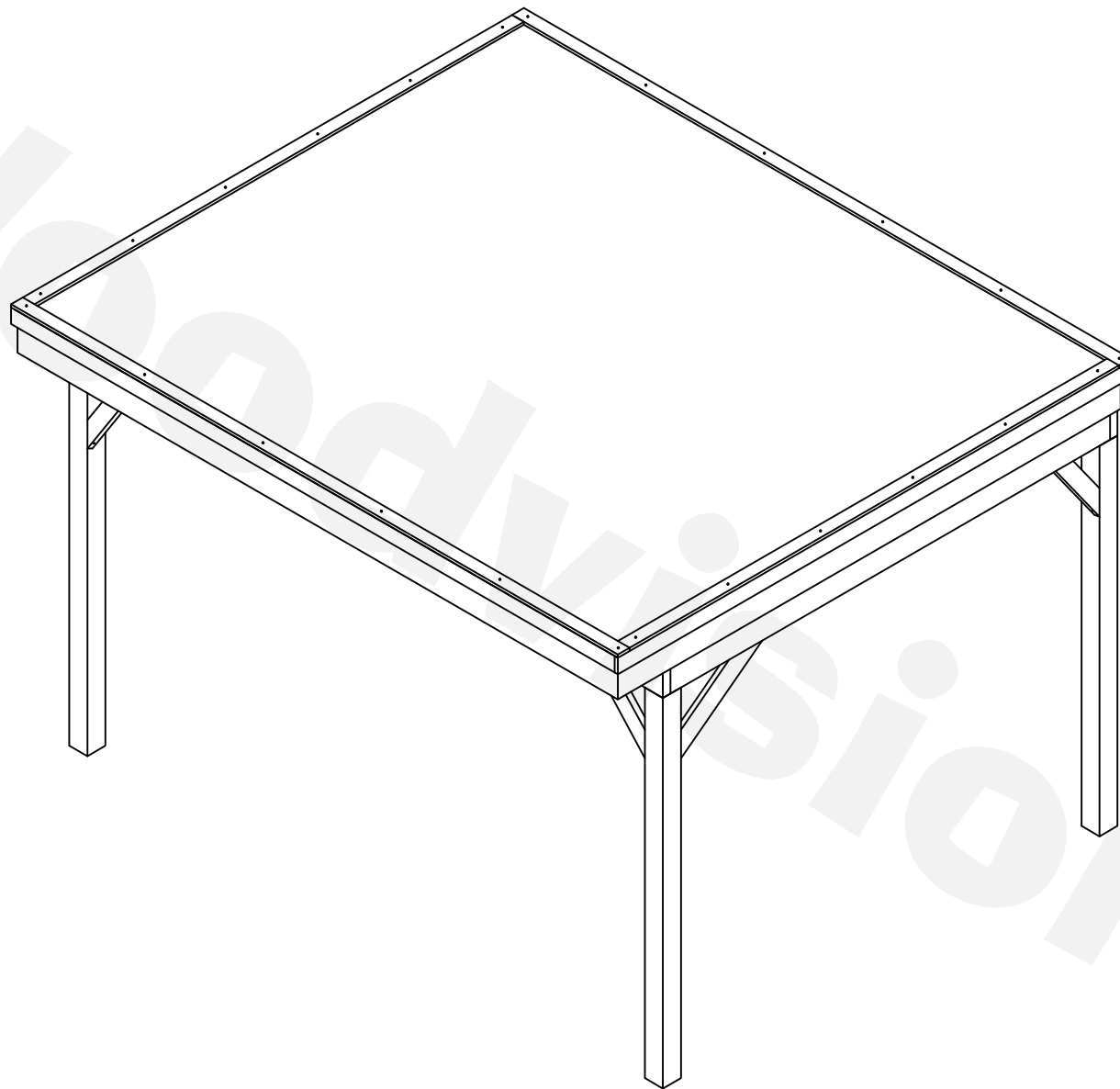



9

4x

		D.H.Z Buitenverblijf 400 x 310 cm	
		Woodvision B.V.	
Art. nr.:	Datum:	gewijzigd:	Pagina nr.
711256	6-7-2017	19-12-2017	16 van 17

Eindresultaat



		D.H.Z. Buitenverblijf 400 x 310 cm	
		Woodvision B.V.	
Art. nr.:	Datum:	gewijzigd:	Pagina nr.
711256	6-7-2017	19-12-2017	17 van 17