

VERWERKINGSVOORSCHRIFTEN

RAVEELSCHOEN + ANKERS

HAVEBO SL-combinatievloer 'nat'



HAVEBO GROEP

Systeembloeren - prefabbeton

renovatievloeren
kanaalplaatvloeren
combinatievloeren
breedplaatvloeren
ribcassettevloeren
funderingsbekistingen
prefab beton

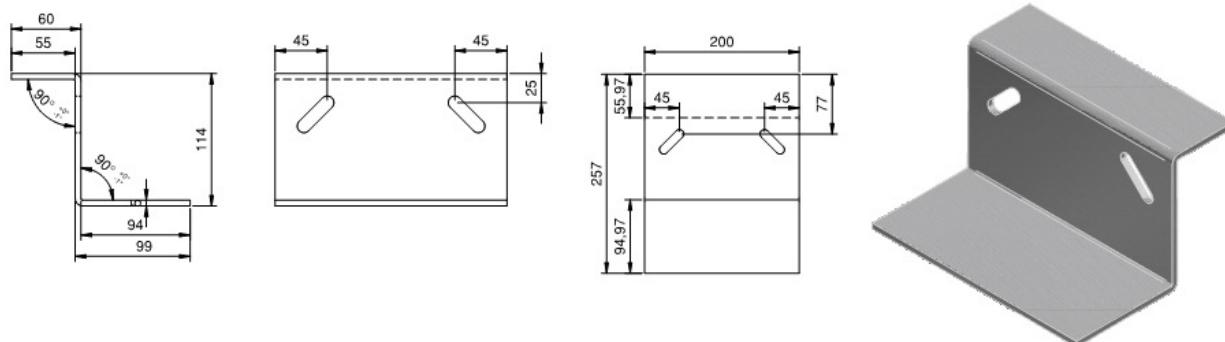
Toepassingsmogelijkheden en voorwaarden.

Havebo montagepakket t.b.v. SL-combinatievloer 'nat' en 'semi droog'

Het montagepakket van Havebo is enkel van toepassing wanneer het een 'natte of semi droge situatie' betreft (afwerking middels druklaag of een zwaluwstaartplaat).

De raveelschoenen van Havebo zijn zo geëngineerd dat deze snel en prettig verwerkt kunnen worden. Dankzij de voor gefreesde sleuven is het in vrijwel alle situaties mogelijk een anker in het hart van een steen te monteren. Door de raveelschoen minimaal 5cm in het metselwerk te plaatsen, i.c.m. de twee ankers, is het systeem geschikt om te dienen als ondersteuning voor uw SL-combinatievloer met hierop een druklaag van 30mm (boven ligger) en een afwerklaag van max. 70mm.

Het opgaande metselwerk dient in goede staat te verkeren. Bij twijfel dient u een hoofdconstructeur in te schakelen om te bepalen of de uitvoering middels een hoeklijn voldoet in uw situatie.



De vlakke zijde van 60mm dient u tenminste een 50mm in het metselwerk te plaatsen. Hiervoor zorgt u voor een sleuf van minimaal 5mm dik in een volle lengte van minimaal 200mm. Te brede sleuven dient u op te vullen met specie / krimpvrije mortel om de hoeklijn stevig te kunnen borgen in de sleuf. Om de raveelschoen te fixeren dient u deze vast te zetten met de Havebo ankers. Let op: montage anker minimaal 70mm in het metselwerk monteren,

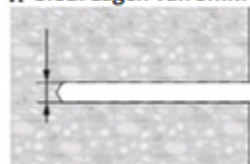
Zorg ervoor dat bij het monteren van de raveelschoenen er geen loze ruimte aanwezig is tussen de raveelschoen en het opgaande metselwerk daar waar u een montageanker vastdraait. Deze ruimte opvullen middels kunststof uitvulplaatjes.

Afm. raveelschoen : 60 x 114 x 99 x 5mm.

Minimale oplegging SL-combinatievloer is 70mm.



1. Sleuf zagen van 5mm diep

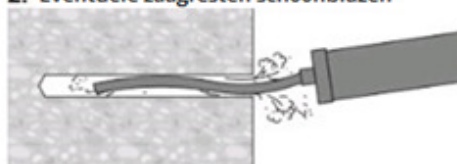


Hoeklijn in sleuf plaatsen en bij teveel ruimte deze

3. opvullen met specie / krimpvrije mortel

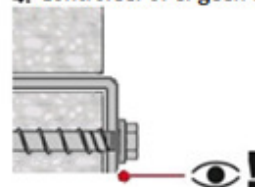


2. Eventuele zaagresten schoonblazen



Monteer twee ankers om de raveelschoen te fixeren.

4. Controleer of er geen open ruimte is achter raveelschoen



Havebo BV • Postbus 44 • 3734 ZG Den Dolder • Fornheselaan 118 • 3734 GE Den Dolder • T (030) 228 06 13 • info@havebo.nl

IBAN nr. NL21RABO0304418366 • KvK 30059758 • BTW nr. NL0090.53.955.B.01 • Expeditie • Baardmeesweg 8 • 3899 XS Zeewolde • T (036) 522 54 35