

Verwerkingsvoorschriften

Opslag

Sla de platen horizontaal op in een droge en goed geventileerde ruimte, op pallets of balkjes van gelijke dikte. Hiermee voorkom je doorbuiging van de platen.

De balkjes dienen recht onder elkaar te liggen en maximaal 50cm h.o.h. uit elkaar. De maximale stapelhoogte van hele pakken is vier.

Voorkom schade aan het oppervlak als gevolg van direct contact met harde voorwerpen. Bijvoorbeeld door (te strakke) stalen verpakkingsbanden of door directe plaatsing op stalen liggers. ❶

Verwerking

Duraply kun je met normaal gereedschap verwerken. Na het zagen dien je scherpe randen af te ronden (radius R3). ❷

- Eventuele fineerscheurtjes en gaps dichtzetten met een daartoe geëigend vulmiddel
- Randen en schroefgaten twee keer behandelen met (Bison) triplex-sealer

Afwerking oppervlak

Zorg er voor dat je bij de afwerking van het oppervlak:

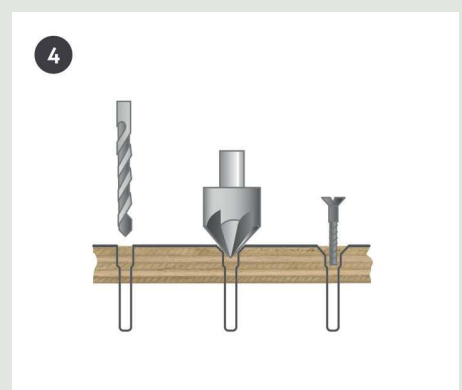
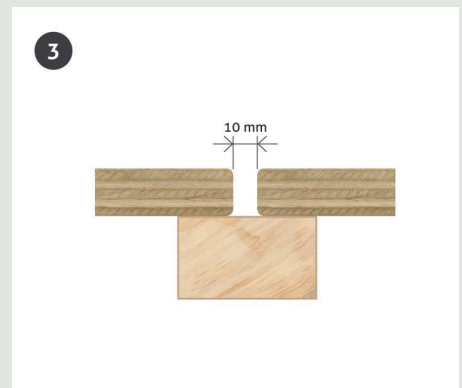
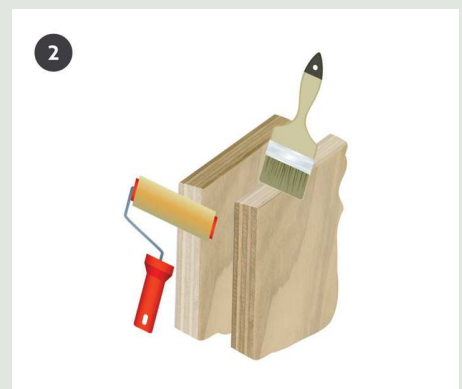
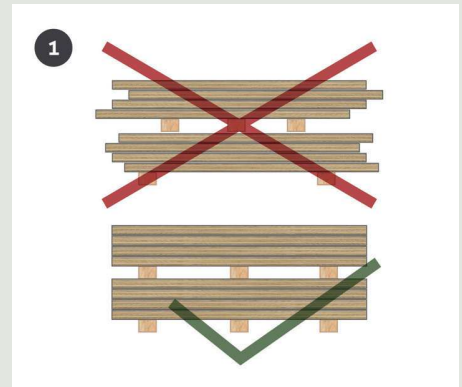
- het plaatoppervlak ontvet en licht schuurt
- de gemonteerde platen binnen een week afwerkt. Houd hierbij rekening met de weersomstandigheden (droog weer, normale temperaturen en luchtvochtigheidsgraad)
- de onbehandelde platen (Duraply) voorbehandelt conform de geldende richtlijnen
- een dekkend, vochtregulerend verfsysteem gebruikt

Vraag indien gewenst advies bij je verfleverancier.

Constructievoorschriften

Voor een duurzame constructie:

- Hou de randen rondom 10mm vrij (dit is de minimale ruimte voor periodiek onderhoud en werking van de platen) ❸
- Bescherm de horizontale boeistroken aan de bovenzijde met een daktrim
- Maak regelwerk achter de platen, zodat voldoende ruimte ontstaat voor ventilatie
- Breng het regelwerk verticaal aan en hou rekening met de juiste h.o.h.-afstand
- Boor schroefgaten voor, minimaal 20 mm van de plaatrand en 25 mm uit de hoek
- Verzinken van schroeven is een voorwaarde voor een goed en mooi eindresultaat ❹
- Gebruik rvs-schroeven



Zie voor het volledige verwerkingsadvies en de garantiebepaling:

www.jongeneel.nl


jongeneel