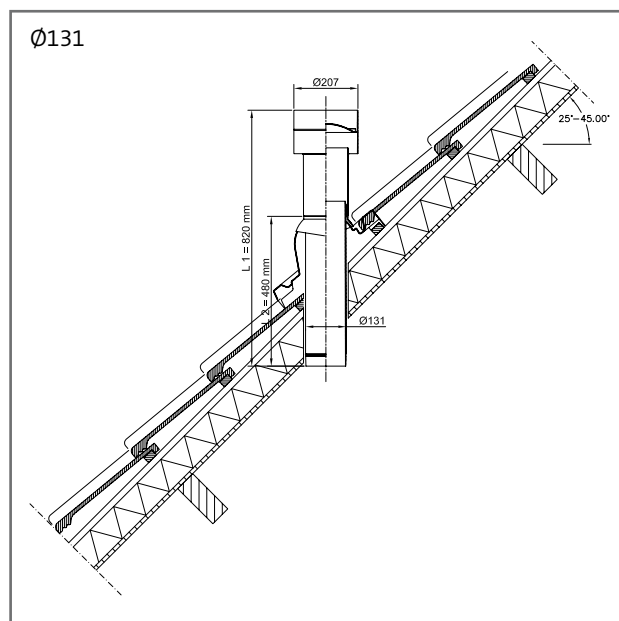
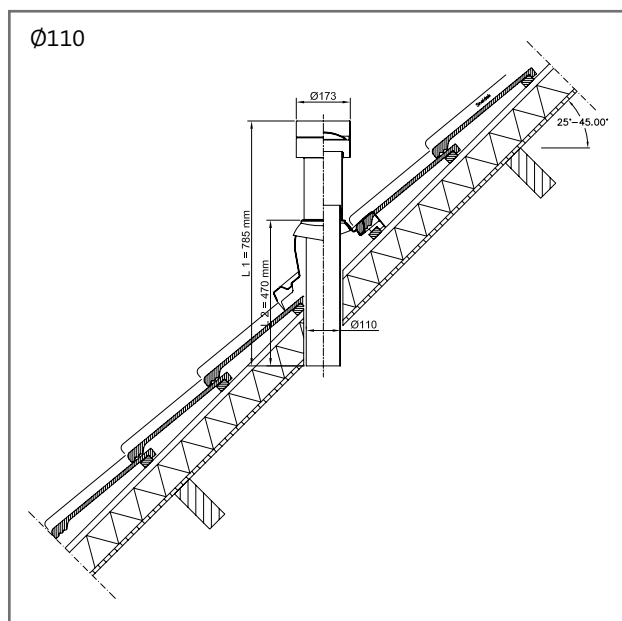
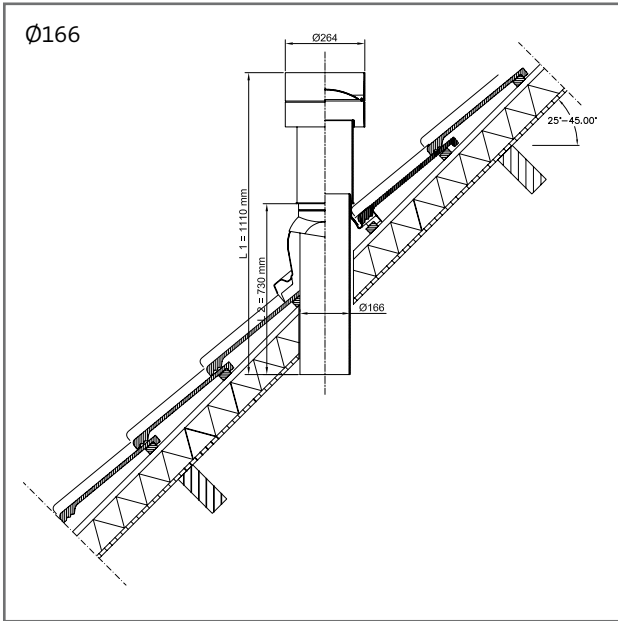


Toepassing	Dakdoorvoer voor mechanische en natuurlijke (onbenoemde ruimtes, zoals berging) luchtafvoer Voor woningbouw en utiliteitsbouw Voor inbouw op platte en hellende daken (5°-55°) Voor nieuwbouw en renovatie
Afmetingen	Leverbaar in Ø 110, Ø 131 en Ø 166 mm en voor alle pansoorten. Eventueel aansluiten m.b.v. flexibel aansluitstuk
Materialen en kleuren	Ventilatie dakdoorvoer: polypropyleen, zwart of terracotta Plakplaat: aluminium, naturel
Prestaties	Dakdoorvoer Luchtafvoervoorziening voor mechanische en natuurlijke ventilatie Weerstand bij luchttransport van 225 m ³ /h < 5 Pa (statisch) bij Ø 131 mm en Ø 166 mm
Bestandheid	Alle normale atmosferische invloeden (ook UV).
Relevante regelgeving	<ul style="list-style-type: none"> • Bouwbesluit, afdeling 3.7 (wering vocht van binnen) NEN 2778 • Bouwbesluit, afdeling 3.10 (luchtverversing) NEN 1087, NEN 8087-NPR 1080, NEN-EN 13141-5 • Bouwbesluit, afdeling 5.3 (energieprestatie) NEN 5128
Overig	Sloop en hergebruik: op alle onderdelen is aangegeven welke materialen gebruikt zijn. De materialen zijn na scheiding geschikt voor hergebruik
Aanverwante artikelen	<ul style="list-style-type: none"> • Luchtdichte dakdoorvoermanchet • Plakplaten aluminium • Dakdoorvoerpannen • Schalen voor Ventub 166 (wordt bij 110/131 standaard meegeleverd) • Dakbeschotheugel • Onderdaksverlengstuk 150 mm voor Ventub 131





Ubbink bv
Postbus 26
T (0313) 480 380
F (0313) 473 942
verkoop@ubbink.nl
www.ubbink.nl

