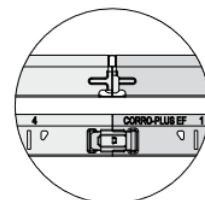
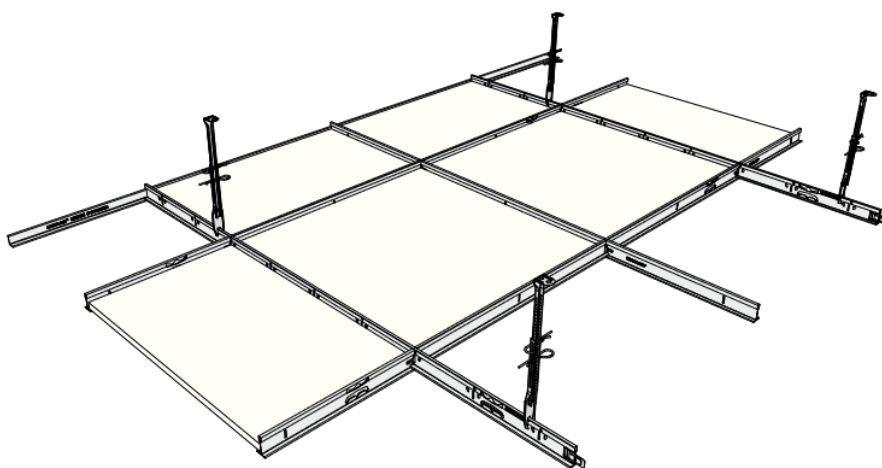


QUICK-LOCK® 24/38 HE • sneeuwwit** • Corro-Plus EF



Afbeelding, maten in mm

Artikel

Omschrijving

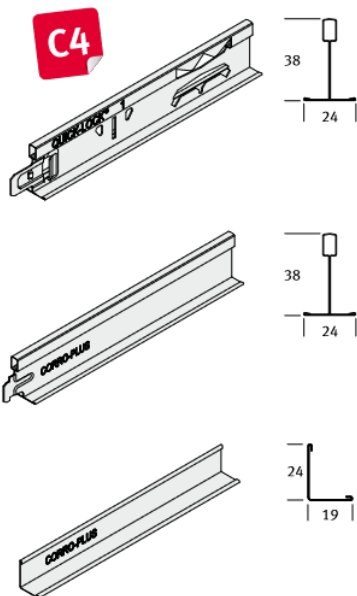
Lengte
in mm

Verpakk.
in stuks

M³ per
pak

Gewicht
per pak

Voorraad
code



Unipro hoofdprofiel, sneeuwwit** Corro-Plus EF

41 11 281	Unipro perforatie h.o.h. 150 mm	3600	20	72	24,5	B
-----------	---------------------------------	------	----	----	------	---

Tussenstuk, sneeuwwit** Corro-Plus EF

41 11 211	Perforatie h.o.h. 300 mm	600	60	36	12,5	B
41 11 213	Perforatie h.o.h. 300 mm	1200	60	72	24,5	B

Hoeklijn, sneeuwwit** Corro-Plus EF

41 33 535	19 x 24 mm	3000	30	90	16,2	B
-----------	------------	------	----	----	------	---

Extra corrosiewerend ophangstelsel. Klasse C-D* cf EN 13964 tabel 8, C4 cf EN 12944.

Het extra corrosiewerende systeem Quick-Lock Corro-Plus voldoet aan de specificaties cf de BA richtlijn 3.6 voor zwembadplafonds in Nederland (Z275 + 20µ organische coating per zijde). Het voldoet daarmee ruimschoots aan de klasse C specificaties cf EN 13964 tabel 8.

* Op basis van projectmatige toetsing kan het systeem ook in klasse D situaties worden toegepast.

Corrosietests hebben aangetoond dat het systeem geschikt is voor toepassing in C4 omgevingen cf EN 12994-2.

De mate van corrosiebestendigheid is afhankelijk van de plaatselijke omstandigheden. Op basis van deskundigheid dient de geschiktheid en te verwachten levensduur beoordeeld te worden. Op basis van regelgeving kan periodieke inspectie nodig zijn om eventuele aantasting tijdig op te merken. Na montage verdient het aanbeveling de verbindingdetails en snijkanten van pasprofielen na te behandelen met een verfspuitbus. Profielen niet zagen, uitsluitend knippen. Het systeem is herkenbaar aan de Corro-Plus opdruk op de profielen. Zie pagina 36 voor afhangmateriaal in extra corrosiewerende uitvoering.

** De Corro-PLUS EF coating heeft een hogere glansgraad in vergelijking met de standaard coating van de Quick-Lock profielen.

Wij adviseren daarom de systemen niet door elkaar te gebruiken.