

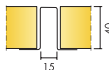
# Ecophon Super G™ Plus A

Ecophon Super G™ Plus A heeft een robuust ophangstelsel bestaande uit verzonken profielen direct bevestigd aan het bouwkundig plafond of op een verlaagde draagconstructie. Voor plafonds in sporthallen of vergelijkbare ruimtes met een risico op een hoge mechanische impact.

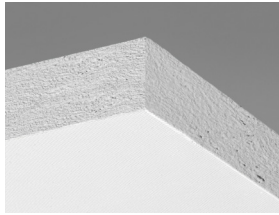


Liemers College, Zevenaar, Netherlands

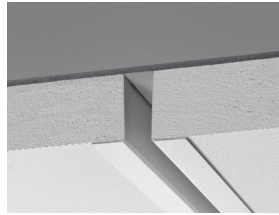
## SYSTEEMASSORTIMENT



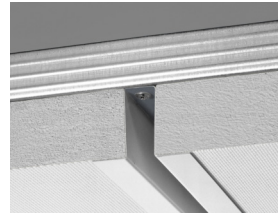
Afmeting, mm	1200x600
Special	•
Dikte (d)	40
Inst. schema	M115, M116



Super G Plus A paneel



Doorsnede van Super G Plus systeem directe installatie



Doorsnede van Super G Plus A systeem verlaagde installatie



Super G Plus systeem



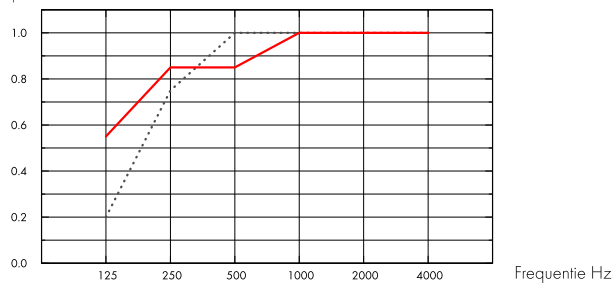
## Akoestiek

### Geluidsabsorptie:

Testresultaten conform EN ISO 354.

Classificatie conform EN ISO 11654, en de eengetalswaarde voor Noise Reduction Coefficient, NRC, en Sound Absorption Average, SAA, conform ASTM C 423.

$\alpha_p$ , Praktische geluidsabsorptiecoëfficiënt



.... Super G Plus A 40 mm, 40 mm o.d.s.

— Super G Plus A 40 mm, 200 mm o.d.s.

d mm	a.o.p. mm	$\alpha_p$ , Praktische geluidsabsorptiecoëfficiënt						$\alpha_w$	Geluids absorptie klasse
		125 Hz	250 Hz	500 Hz	1000 Hz	2000 Hz	4000 Hz		
40	40	0.20	0.75	1.00	1.00	1.00	1.00	1.00	A
40	200	0.55	0.85	0.85	1.00	1.00	1.00	1.00	A

d mm	a.o.p. mm	NRC	SAA
40	40	0.90	0.90
40	200	0.90	0.89
40	400	0.85	0.87



## Binnenluchtqualiteit

Certificaat/ Label

Eurofins Indoor Air Comfort®

IAC

Franse VOC

A

Finse M1

•



## Ecologische Footprint

Kg CO<sub>2</sub> equiv/m<sup>2</sup>

Super G Plus A

7,73 (Super G family EPD conform ISO 14025 / EN 15804)



## Circulariteit

Minimaal gehalte gerecycled materiaal	59%
Recycleerbaarheid	Volledig recyclebaar



## Brandveiligheid

Land	Standaard	Klasse
Europe	EN 13501-1	A2-s1,d0

De kern van glaswol van de panelen is getest en geclassificeerd als onbrandbaar volgens EN ISO 1182.



## Vochtbestendigheid

Klasse C, relatieve luchtvochtigheid 95% en 30°C, volgens EN 13964:2014



## Visuele uitstraling

White 085. Benadert NCS kleurmonster: S 1002-Y. Lichtreflectie: 78%.



## Reiniging

De panelen mogen dagelijks worden afgestoft en gestofzuigd en wekelijks met een vochtige doek worden gereinigd.



## Toegankelijkheid

De panelen zijn niet demonteerbaar



## Installatie

Montage conform installatieschema, installatiehandleiding en Drawing Aid. (De panelen moeten worden gemonteerd volgens de pijlen op de achterzijde van het paneel).



## Systeemgewicht

Het gewicht van het plafondsysteem (inclusief ophangstelsel) is circa 6 of 10 kg/m<sup>2</sup> (afhankelijk van installatiemethode).



## Mechanische eigenschappen

Zie tabel over Maximale belasting en Minimaal draagvermogen en Functionele eigenschappen.



## Stootvastheid

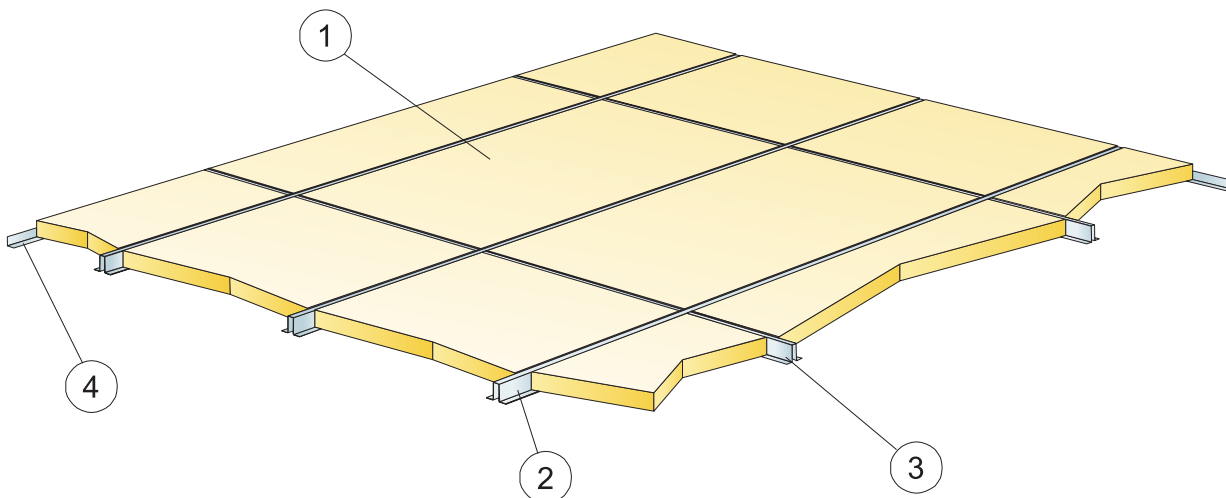
Installatieschema	Klasse
M115	1A
M116	1A

Getest en geclassificeerd volgens EN 13964 annex D. Voldoet aan de eisen overeenkomstig DIN 18032 part 3. Het toevoegen van installaties aan het systeem kan de stootvastheid van het systeem beïnvloeden.



## CE

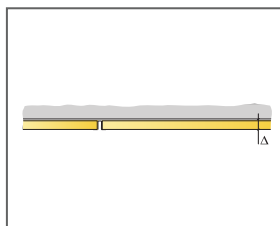
Ecophon plafondsysteem zijn CE gemarkeerd volgens de Europese geharmoniseerde norm EN13964:2014. Bouwmaterialen met CE markering worden ondersteund door een Declaration of Performance (DOP) die de gebruikers in staat stelt om de prestaties van beschikbare producten op de Europese markt te vergelijken.



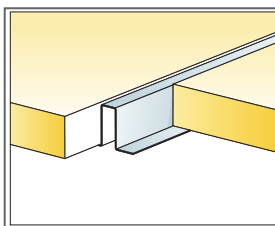
© Ecophon Group

### MATERIAALSPECIFICATIE (EXCLUSIEF AFVAL)

	<b>Afmeting, mm</b>
	<b>1200x600</b>
1 Super G Plus A	1,4/m <sup>2</sup>
2 Connect Verzonken profiel Plus, L=2800 mm, geïnstalleerd h.o.h 600 mm, bevestigd h.o.h 400 mm	1,7m/m <sup>2</sup>
3 Connect Verzonken profiel Plus, L=582 mm, geïnstalleerd h.o.h 1200 mm, bevestigd h.o.h 400 mm	0,8m/m <sup>2</sup>
4 Connect Hoekprofiel, bevestigd h.o.h 300 mm	Zoals vereist
Δ Min. totaalhoogte tot onderkant plafond: 42 mm	-
δ Min. hoogte voor demontage: Het plafondsysteem is niet demonteerbaar	-



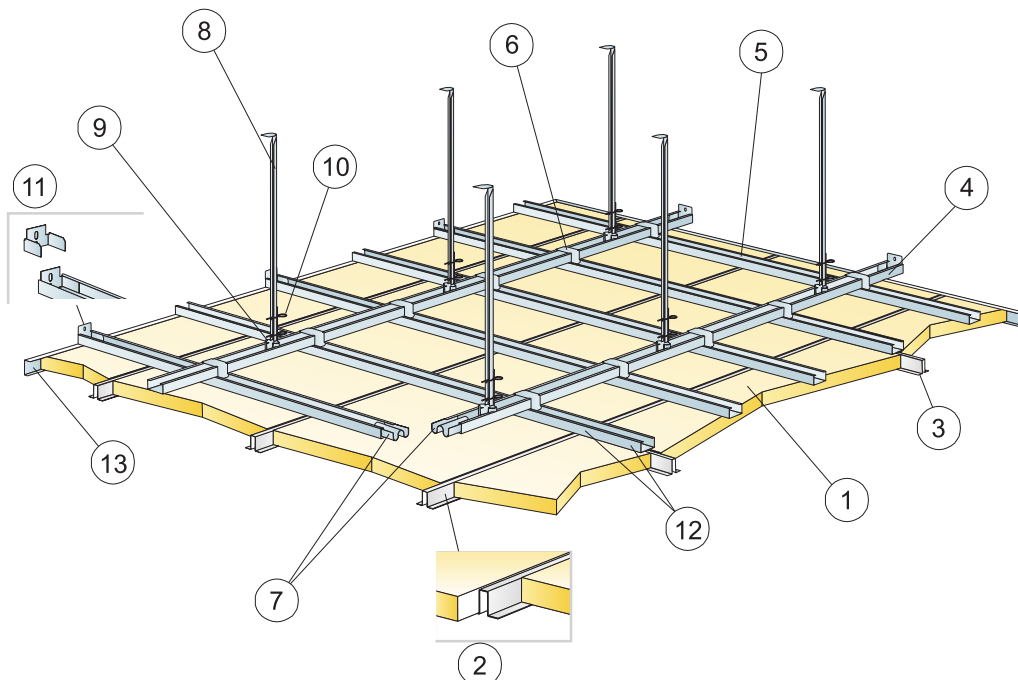
Zie materiaalspecificatie



Installatie met Verzonken profiel

Afmeting, mm	Maximale belasting (N)	Minimaal draagvermogen (N)
1200x600	50	220

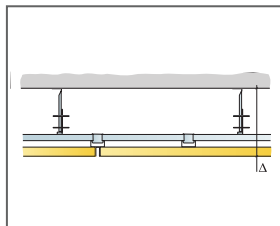
Belasting/draagvermogen



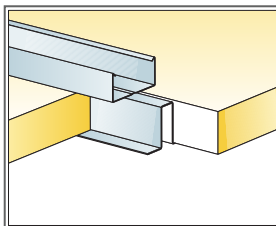
© Ecophon Group

### MATERIAALSPECIFICATIE (EXCLUSIEF AFVAL)

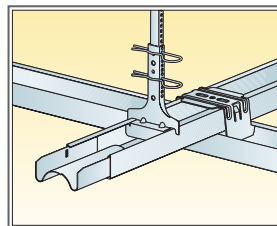
		<b>Afmeting, mm</b>
		<b>1200x600</b>
1	Super G Plus A	1,4/m <sup>2</sup>
2	Connect Verzonken profiel Plus, L=2800 mm, geïnstalleerd h.o.h 600 mm, bevestigd h.o.h 400 mm	1,7m/m <sup>2</sup>
3	Connect Verzonken profiel Plus, L=582 mm, geïnstalleerd h.o.h 1200 mm, bevestigd h.o.h 400 mm	0,8m/m <sup>2</sup>
4	Connect C-profiel Plus, L=3100 mm, bevestigd h.o.h. 800 mm	1,3m/m <sup>2</sup>
5	Connect C-profiel Plus, L=3100 mm, bevestigd h.o.h.400 mm	2,5m/m <sup>2</sup>
6	Connect Kruisverbinding Plus	3,2/m <sup>2</sup>
7	Connect C-profiel Koppelstuk	1,2/m <sup>2</sup>
8	Connect Nonius hanger bovendeel, bevestigd h.o.h. 800 mm	1,6/m <sup>2</sup>
9	Connect Nonius hanger onderdeel, bevestigd h.o.h. 800 mm	1,6/m <sup>2</sup>
10	Connect Split pen (2/hanger)	3,2/m <sup>2</sup>
11	Connect Wandbevestiging	Zoals vereist
12	Connect Installatieschroef P, bevestigd h.o.h. 400 mm	8/m <sup>2</sup>
13	Connect U-profiel, bevestigd h.o.h. 300 mm (H=44mm)	Zoals vereist
Δ Min. totaalhoogte tot onderkant plafond: 300 mm		-
δ Min. hoogte voor demontage: Verzonken profielen en panelen van onderaf demonteerbaar		-



Zie materiaalspecificatie



Installatie met Verzonken profiel en C-profiel



Ophanging met Nonius hanger

Afmeting, mm	Maximale belasting (N)	Minimaal draagvermogen (N)
1200x600	50	220

Belasting/draagvermogen