

IVI-METALPLAFOND®

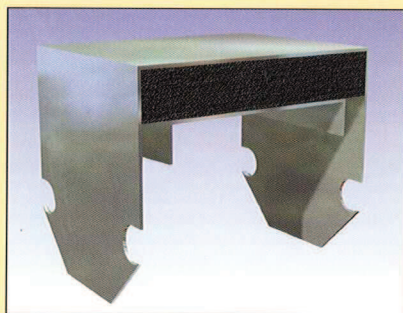
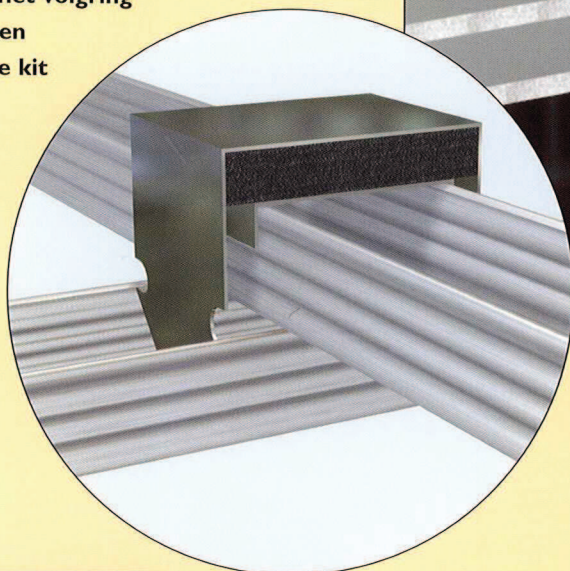
Deze vrijhangende plafondconstructie op basis van de IVI-Metaalregel® en IVI-Kruisverbinder® is speciaal ontwikkeld als geluidsisolerend plafond.

Vanwege de vrije ophanging is het systeem bij uitstek geschikt voor situaties waar de bestaande plafondconstructie ongelijk is. Het plafond is op iedere hoogte af te hangen.

De isolatiewaarde is afhankelijk van de hoogte van de spouw welke men met dit systeem zelf kan bepalen.

Het IVI-Metalplafond® als compleet systeem bestaat uit:

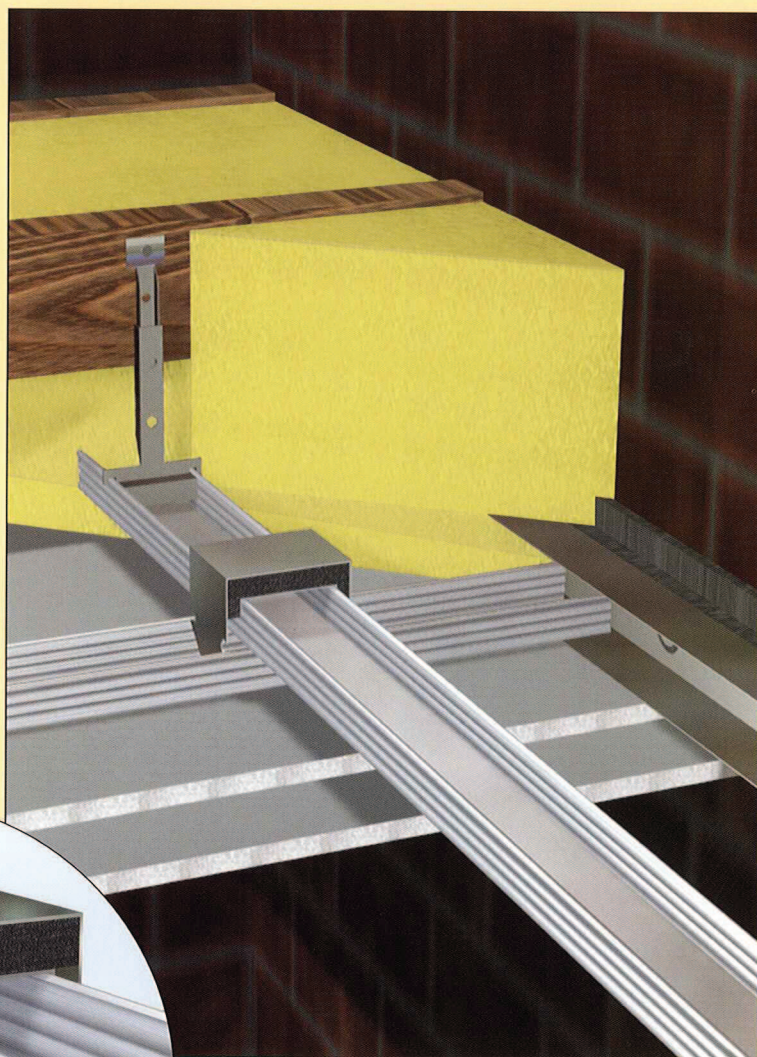
- Nevima IVI-Metaalregels® 50 mm
- Nevima IVI-Kruisverbinders®
- instelbare afhangers
- metalen C-profielen 27 x 60 mm
- absorptiemateriaal
- 2 x gipskartonplaat 12.5 mm x 600 mm
- (slag)schroeven met volgring
- snelbouwschroeven
- blijvend elastische kit



Met de speciaal door Nevima ontwikkelde IVI-Kruisverbinder® worden de draagprofielen volledig ontkoppeld van de basisprofielen.

Specificaties IVI-Kruisverbinder

Beugel: 1 mm sendzimir verzinkt staal
H x B x L: 65 x 60 x 80 mm
Vilt: 13 mm dik
synthetische vezel; blijvend elastisch;
verouderingsbestendig; kierdichtend en
trillingdempend; bestaat voor 100%
uit hergebruikte materialen



VERWERKING

Allereerst worden de pennen van de instelbare hangers aan het bestaande plafond bevestigd. Aan de instelbare hangers worden vervolgens de basis-profielen opgehangen. Hierop worden met behulp van de IVI-Kruisverbinders op een as-afstand van 600 mm de metalen draagprofielen bevestigd.

De spouwhoogte (d.w.z. de afstand tussen de op de draagprofielen aan te brengen beplating en het bestaande plafond) kan minimaal 90 mm zijn. De uiteinden van de draagprofielen worden bij de wand ondersteund met IVI-Metaalregels die met behulp van de (slag) schroeven en volgringen op de wanden worden bevestigd. Nadat de glaswol of steenwol is geplaatst, kunnen de twee lagen gipskartonplaat worden bevestigd.

De platen moeten ten opzichte van elkaar verspringen en mogen geen contact maken met de bestaande constructie.

Tenslotte worden alle naden afgekit met een blijvend elastische kit, bijvoorbeeld acrylaatkit.