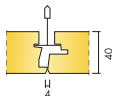


Ecophon Master™ Ds

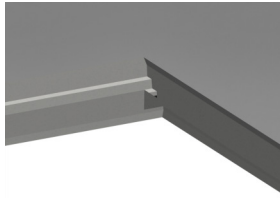
Ecophon Master™ Ds heeft een verdekt ophangstelsel en een symmetrische kantafwerking en maakt eenvoudige installatie en integratie van lichtarmaturen en ventilatie mogelijk. Voor toepassingen waarbij een verlaagd plafond met een verdekt ophangstelsel vereist is maar ieder afzonderlijk paneel eenvoudig demonteerbaar moet zijn.



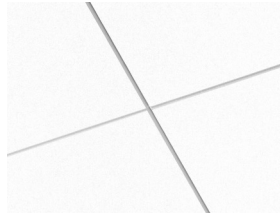
SYSTEEMASSORTIMENT



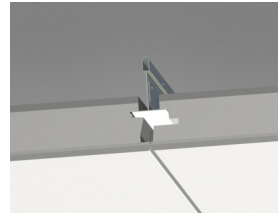
Afmeting, mm	600x600
T24	•
Dikte (d)	40
Inst. schema	M236, M242



Master Ds paneel



Master Ds systeem



Doorsnede van Master Ds systeem



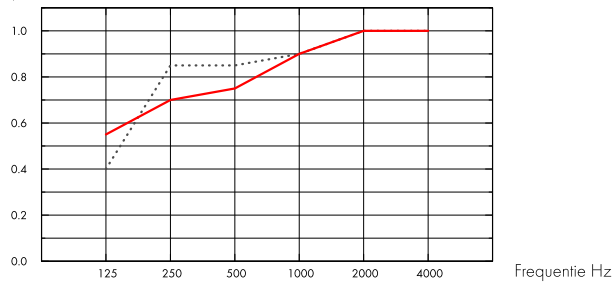
Akoestiek

Geluidsabsorptie:

Testresultaten conform EN ISO 354.

Classificatie conform EN ISO 11654, en de eengetalswaarde voor Noise Reduction Coefficient, NRC, en Sound Absorption Average, SAA, conform ASTM C 423.

α_p , Praktische geluidsabsorptiecoëfficiënt



.... Master Ds 40 mm, 95 mm o.d.s.
 — Master Ds 40 mm, 200 mm o.d.s.

d mm	a.o.p. mm	α_p , Praktische geluidsabsorptiecoëfficiënt						α_w	Geluids absorptie klasse
		125 Hz	250 Hz	500 Hz	1000 Hz	2000 Hz	4000 Hz		
40	95	0.40	0.85	0.85	0.90	1.00	1.00	0.90	A
40	200	0.55	0.70	0.75	0.90	1.00	1.00	0.90	A

d mm	a.o.p. mm	NRC	SAA
40	95	0.90	0.91
40	400	0.85	0.86

d mm	AC(1.5) Articulation Class, ASTM E1111, ASTM E1110	D_{nfw} Weighted normalized flanking level difference, ISO 10848-2	CAC dB Ceiling Attenuation Class, ASTM 1414, ASTM E413
40	200	31	33



Binnenluchtqualiteit

Certificaat/ Label	Standaard	Plant
Eurofins Indoor Air Comfort®	IAC	IAC Gold
Franse VOC	A	A+
Finse M1	•	•





Ecologische Footprint

	Kg CO ₂ equiv/m ²
Master Ds	7,10 (Master family EPD conform ISO 14025 / EN 15804)
Master Ds/Plant	4,90 (Master Ds/Plant EPD conform ISO 14025 / EN 15804)



Circulariteit

Minimaal gehalte gerecycled materiaal	63%
Recycleerbaarheid	Volledig recyclebaar



Brandveiligheid

Land	Standaard	Klasse
Europe	EN 13501-1	A2-s1,d0

De kern van glaswol van de panelen is getest en geclassificeerd als onbrandbaar volgens EN ISO 1182.



Vochtbestendigheid

Product	Klasse
Standard	Class C, RH 95% and 30°C
Plant	Class A, RH 70% and 25°C

Volgens EN 13964:2014



Visuele uitstraling

White Frost, benadert NCS kleurmonster S 0500-N, 85% lichtreflectie. Glans < 1.



Reiniging

De panelen mogen dagelijks worden afgestoft en gestofzuigd en wekelijks met een vochtige doek worden gereinigd.



Toegankelijkheid

De panelen zijn eenvoudig demonteerbaar. Minimum demontagehoogte conform installatieschema.



Installatie

Montage conform installatieschema, installatiehandleiding en Drawing Aid. Voor informatie over de minimale afhanghoogte van het systeem, zie materiaalspecificatie. Het systeem wordt niet aanbevolen voor kleine ruimtes (ongeveer 2x2 m). Bij plafonds met veel integraties moet ontwerp en installatie nauwkeurig gepland worden.



Systeemgewicht

Het gewicht van het plafondsysteem (inclusief ophangstelsel) is circa 6 kg/m².



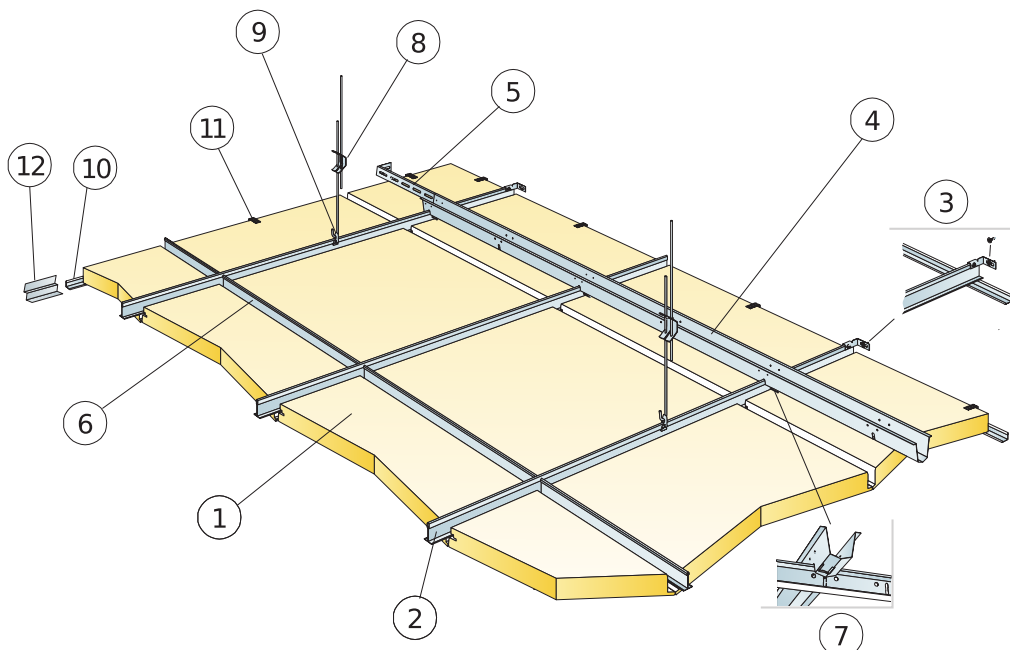
Mechanische eigenschappen

Zie tabel voor Maximale belasting en Minimaal draagvermogen en Functionele eigenschappen, Mechanische eigenschappen op www.ecophon.nl



CE

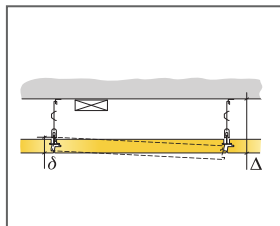
Ecophon plafondsysteem zijn CE gemarkeerd volgens de Europese geharmoniseerde norm EN13964:2014. Bouwmaterialen met CE markering worden ondersteund door een Declaration of Performance (DOP) die de gebruikers in staat stellen om de prestaties van beschikbare producten op de Europese markt te vergelijken.



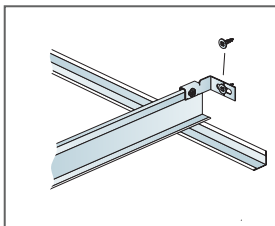
© Ecophon Group

MATERIAALSPECIFICATIE (EXCLUSIEF AFVAL)

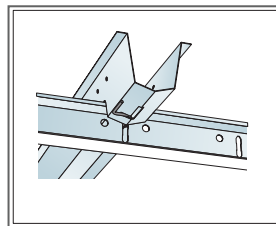
		Afmeting, mm
		600x600
1	Master Ds	2,8/m ²
2	Connect T24 Hoofdprofiel HD, geïnstalleerd h.o.h 600 mm	1,7/m ²
3	Connect Wandbevestiging voor T-profiel	1/voor elke afgehangen rij Hoofdprofiel
4	Connect Fixerrail, bevestigd h.o.h. 1500 mm (max. afstand tot de wand 300 mm)	0,7/m ²
5	Connect Wandbevestiging voor Connect Fixerrail, L=700 mm,	1 voor elke afgehangen rij Fixerrail
6	Connect T24 Dwarsprofiel, L=600 mm	2/voor elke rij Hoofdprofiel
7	Connect Fixerrail haspel, installatie één per Connect Hoofdprofiel/Connect Fixerrail	1,4/m ²
8	Connect Snelhanger, bevestigd h.o.h. 1200 mm (max. afstand tot de wand 600 mm)	0,7/m ²
9	Connect Hanger Clip (niet geschikt voor zwembaden)	0,7/m ²
10	Connect Hoekprofiel, bevestigd h.o.h 300 mm	Zoals vereist
11	Connect Paspaneel clip 40	1/300-400mm op ieder gesneden paspaneel met 1 dragende zijde
12	Connect Verdiept Hoekprofiel, bevestigd h.o.h. 200 mm	Zoals vereist
Δ Min. totaalhoogte tot onderkant plafond: Δ=140 mm		-
δ Min. hoogte voor demontage: 50 mm		-
Gebruik Connect Draagbrug voor integratie van armaturen in panelen		-



Zie materiaalspecificatie



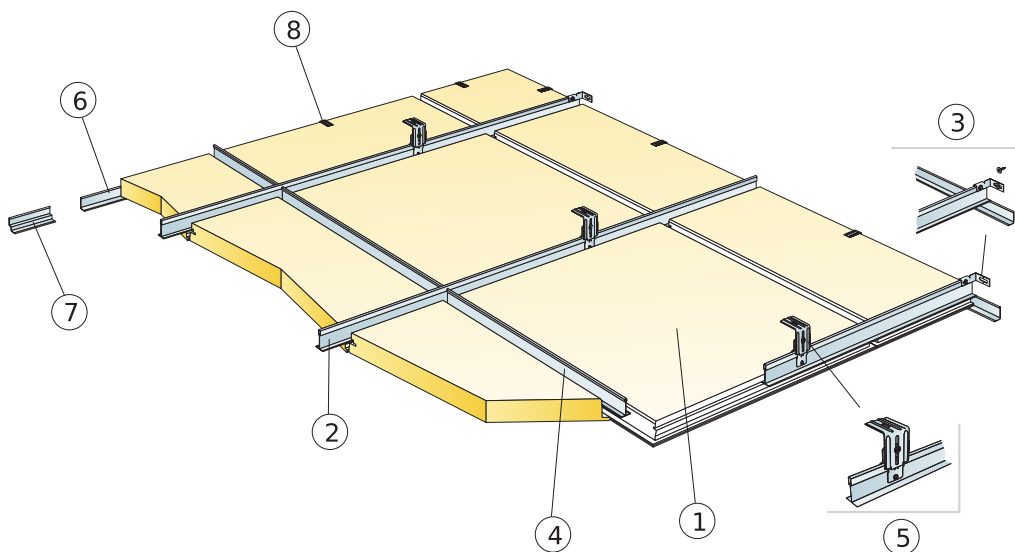
Connect wandbevestiging voor T-profielen



Bevestiging tussen profielen met fixerrail haspel

Afmeting, mm	Maximale belasting (N)	Minimaal draagvermogen (N)
600x600	40	160

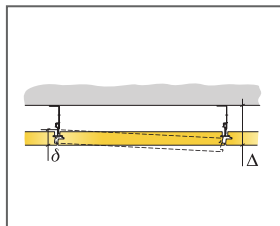
Belasting/draagvermogen



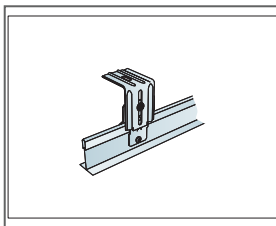
© Ecophon Group

MATERIAALSPECIFICATIE (EXCLUSIEF AFVAL)

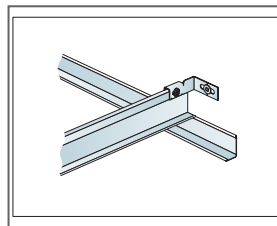
Afmeting, mm	
600x600	
1 Master Ds	2,8/m ²
2 Connect T24 Hoofdprofiel HD, geïnstalleerd h.o.h 600 mm	1,7m/m ²
3 Connect Wandbevestiging voor T-profiel	1/voor elke afgehangen rij Hoofdprofiel
4 Connect T24 Dwarsprofiel, l=600 mm	2/voor elke rij Hoofdprofiel
5 Connect bevestigingsbeugel 1020, bevestigd h.o.h. 1500 mm	1,1/m ²
6 Connect Hoekprofiel, bevestigd h.o.h 300 mm	Zoals vereist
7 Connect Verdiept Hoekprofiel, bevestigd h.o.h. 300 mm	Zoals vereist
8 Connect Paspaneel clip 40	1/300-400mm op ieder gesneden paspaneel met 1 dragende zijde
Δ Min. tolaalhoogte tot onderkant plafond: 95 mm	-
δ Min. hoogte voor demontage: 50 mm	-



Zie materiaalspecificatie



Ophanging met Ophangbeugel



Wandbevestiging van T-profielen

Afmeting, mm	Maximale belasting (N)	Minimaal draagvermogen (N)
600x600	40	160

Belasting/draagvermogen