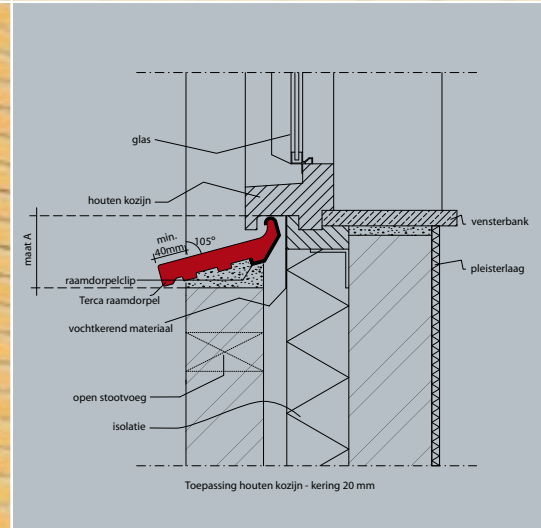
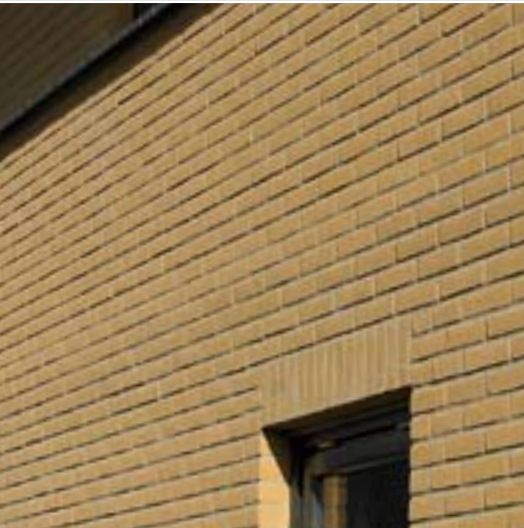
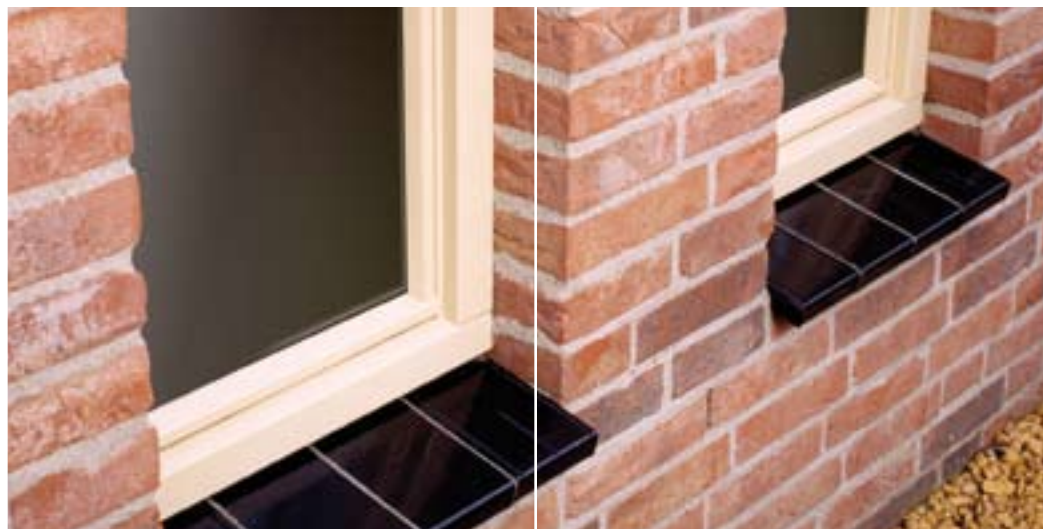


# Terca keramische raamdorpels



## Raamdorpels tot in detail



## Keramische raamdorpels: bescherming en afwerking in één

### Voor een mooie gevel

Een keramische raamdorpel beschermt. Zorgt voor een snelle en effectieve afvoer van regenwater. Raamdorpels voorkomen waterdoorslag door hun uitgeknipte vorm. Onze einddorpels zorgen ervoor dat het water niet in de hoeken blijft staan. Voordeel: minder vochtbelasting, minder kans op vlekken. En dus een mooie, schone gevel. Jarenlang.

### Voor een persoonlijke gevel

Bovendien geeft een keramische raamdorpel een muur karakter. Een individueel kleuraccent, een persoonlijk statement voor een gevel. Zorgvuldig geselecteerde grondstoffen dienen als basis voor onze raamdorpels. Ze zorgen voor een voortreffelijke kwaliteit en een glad oppervlak. Dat voorkomt ontsierende aanslag op de gevel.

### Voor ieder kozijn de juiste oplossing

Terca keramische raamdorpels zijn eenvoudig te verwerken. Voor ieder kozijn, of het nu gaat om hout, aluminium of kunststof, bestaat een passende oplossing. De kwaliteit van onze raamdorpels komt het best tot zijn recht bij een juiste verwerking. In deze brochure vindt u details en de benodigde technische informatie over het toepassen van Terca raamdorpels.



## Overzicht Terca raamdorpelassortiment

Afmeting in mm (bxlxd)	Verglaasd			Onverglaasd ijzerklinker	Touché						
	licht- bruin	donker- bruin	zwart		ivoor	hollands- rood	bordeaux- rood	sahara- geel	indigo- blauw	platina- grijs	basalt grijs
<b>Raamdorpels</b>											
<b>Kering 20 mm</b>											
105x105x30	■	■	■	■	□	□	□	□	□	□	□
105x160x30	■	■	■	■	■	■	■	■	■	■	■
105x215x30	■	■	■	■	□	□	□	□	□	□	□
105x250x30	■	■	■	■	□	□	□	□	□	□	□
105x280x30	■	■	■								
<b>Kering 20 mm - Forte</b>											
105x160x35	■	■	■								■
215x160x35	■	■	■								■
kopsteen 105x160x35	■	■	■								■
<b>Kering 40 mm</b>											
105x160x30	■	■	■	■	□	□	□	□	□	□	□
105x215x30		■	■	■							
<b>Verstekhoeken</b>											
<b>Verstekhoeken 20 mm</b>											
105x105x30	■	■	■	■	□	□	□	□	□	□	□
105x160x30	■	■	■	■	■	■	■	■	■	■	■
105x215x30	■	■	■	■	□	□	□	□	□	□	□
<b>Verstekhoeken 20 mm - Forte</b>											
105x160x35	■	■	■								■
215x160x35	■	■	■								■
<b>Verstekhoeken 40 mm</b>											
105x160x30	■	■	■	■	□	□	□	□	□	□	□
105x215x30		■	■	■							
<b>Einddorpels</b>											
<b>Einddorpels - standaard</b>											
kering 20 mm (105x160/215x30)	■	■	■		■	■	■	■	■	■	■
kering 40 mm	■	■	■		■	■	■	■	□	■	■
<b>Einddorpels - Forte</b>											
kering 20 mm - 105 mm breed	■	■	■								■
kering 20 mm - 215 mm breed	■	■	■								■
<b>Prefab raamdorpelement</b>	■	■	■	■	■	■	■	■	■	■	■
<b>Shadow Line</b>											
<b>Shadow Line - standaard</b>											
neussteen	■	■	■								
verstekhoek	■	■	■								
<b>Shadow Line - Forte</b>											
neussteen 215 mm breed	■	■	■								■
verstekhoek 215 mm breed	■	■	■								■
<b>Muurafdekken</b>											
<b>Paddestoelsluitstuk</b>	■	■	■	■		■					■
<b>Ezelsrug</b>											
105x150x30	■	■	■	■	■	■					■
105x280x30	■	■	■	■							■

■ Standaard leverbaar. □ In overleg leverbaar. Bij projecten van minimaal 500 meter zijn Forte raamdorpels in overleg leverbaar in aanvullende kleuren uit de Touché-serie.

# Overzicht raamdorpel- toepassingen



- 1. Raamdorpels
- 2. Einddorpels
- 3. Verstekhoeken
- 4. Kopstenen

pagina 7 - 9  
pagina 8 - 9  
pagina 10-12  
pagina 13

- 5. Shadow Line (neusstenen)
- 6. Muurafdekken - enkelvoudig
- 7. Muurafdekken - samengesteld
- 8. Penantafdek

pagina 14-15  
pagina 16  
pagina 17  
pagina 18



# Verwerking raamdorpels



## Verwerking van raamdorpels

- Kies voor een raamdorpel met voldoende diepte. De voorkant moet minimaal 40 mm buiten het gevelvlak steken.
- Verwerk de raamdorpel onder een hoek van 15°.
- Plaats aan het begin en aan het eind van het raam een einddorpel. Daarmee voorkomt u dat water zich in de hoeken verzamelt.
- Breng onder de raamdorpels open stootvoegen aan met een h.o.h. afstand van maximaal 800 mm. Dit bevordert de spouwventilatie.
- Gebruik een mortel met mortelkwaliteit A, M5 (volgens NEN-EN 998-2).
- Pas bij houten kozijnen raamdorpelclips toe voor optimale ventilatieruimte.
- In onderstaande tabel vindt u een indicatie van het benodigde aantal raamdorpels bij een standaardbreedte van het raam.

Dorpel-breedte	Raambreedte (cm)						
	90	120	150	180	210	240	270
105 mm	8	11	13	16	19	21	24
215 mm	4	5	7	8	9	10	12

## Verwerking van raamdorpelementen

- Breng in één keer metselmortel aan.
- Breng bij houten kozijnen raamdorpelclips aan de achterzijde van het element aan voor optimale ventilatieruimte (per meter 2 clips).
- Leg het raamdorpelement in de metselmortel.
- Druk het raamdorpelement aan.

## Verwerking van muurafdekken

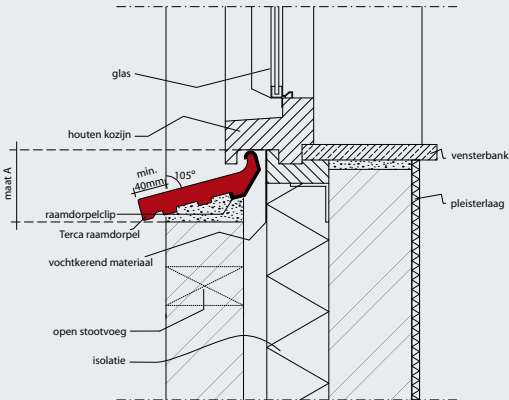
### Samengestelde muurafdek

- Een samengestelde muurafdek bestaat uit raamdorpels met paddestoel-dorpel (zie pagina 17).
- Kies voor de raamdorpels een dieptemaat die past bij de breedte van de totale muur. De voorkant van de muurafdek moet minimaal 40 mm buiten het gevelvlak steken.
- Verwerk de raamdorpels onder een hoek van 15°.

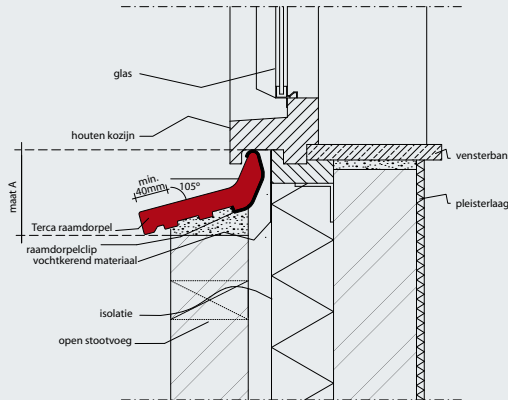
### Enkelvoudige muurafdek

- Plaats bij een enkelvoudige muurafdek (zie pagina 16) de ezelsrug op een recht vlak.
- Gebruik een mortel met mortelkwaliteit A, M5 (volgens NEN-EN 998-2).
- Breng, in geval van een spouwmuur, aan de voet en de bovenrand van de muur open stootvoegen aan met een h.o.h. afstand van maximaal 800 mm. Dit bevordert de spouwventilatie.

### Toepassing houten kozijn Kering 20 mm

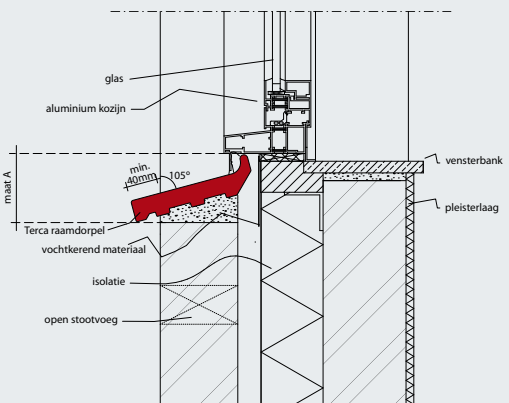


### Toepassing houten kozijn Kering 40 mm

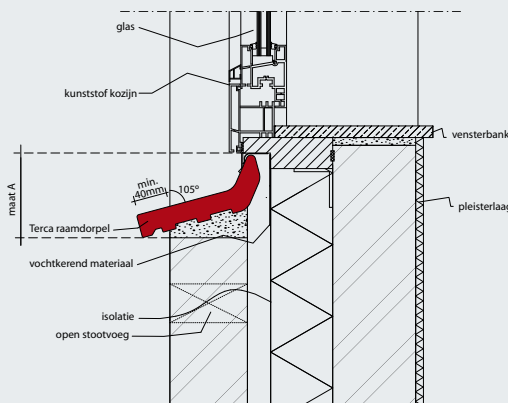


## 1. Raamdorpels

### Toepassing aluminium kozijn



### Toepassing kunststof kozijn



Terca keramische raamdorpels zijn eenvoudig te verwerken bij zowel houten als kunststof en aluminium kozijnen. Zowel leverbaar met lage kering (20 mm) als met hoge kering (40 mm).

### Standaard raamdorpel Kering 20 mm

formaat raamdorpel	maat A
105x105x30	70-80 mm
105x160x30	85-95 mm
105x215x30	100-110 mm
105x250x30	110-120 mm
105x280x30	120-130 mm

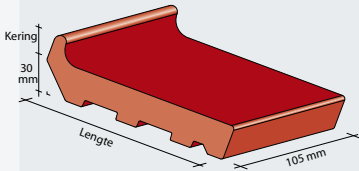
### Forte raamdorpel Kering 20 mm

formaat raamdorpel	maat A
105x160x35	100-110 mm
215x160x35	100-110 mm

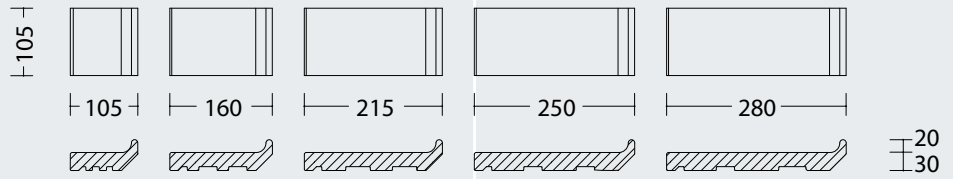
### Standaard raamdorpel Kering 40 mm

formaat raamdorpel	maat A
105x160x30	105-115 mm
105x215x30	120-130 mm

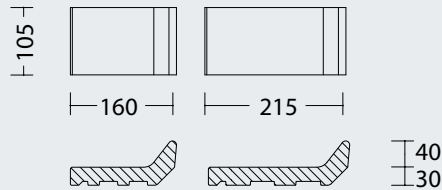
# 1. Raamdorpels



## Standaard raamdorpel - kering 20 mm



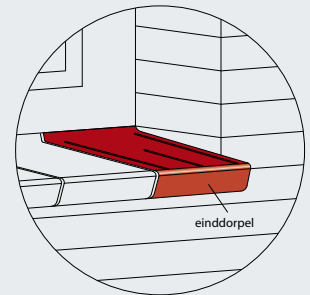
## Standaard raamdorpel - kering 40 mm



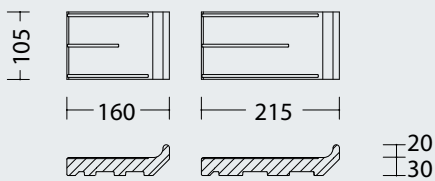
Plaats Terca einddorpels in de hoeken. De verticale groeven vormen een uitstekende afwatering op deze plaats. De vochtbelasting vermindert, waardoor er minder kans is op ontsierende vochtplekken in het aansluitende metselwerk.

# 2. Einddorpels

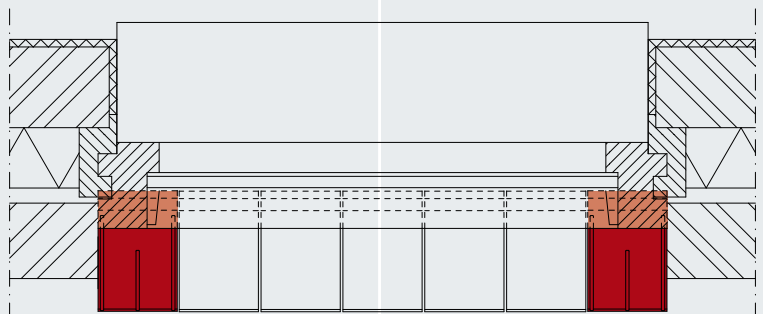
## Standaard einddorpel



## Standaard einddorpel - kering 20 mm

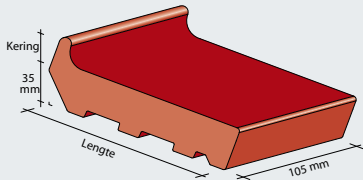


## Standaard einddorpel - kering 40 mm

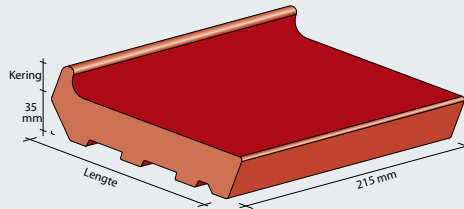




**Forte raamdorpel - smal**

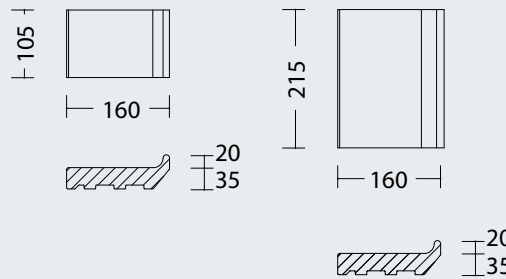
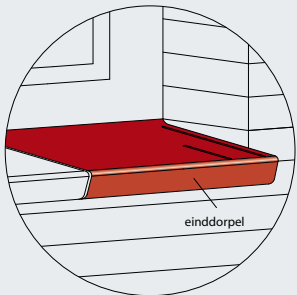


**Forte raamdorpel - breed**

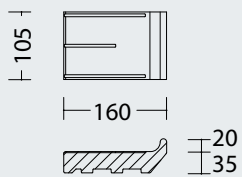


Terca raamdorpels zijn leverbaar in twee types: standaard en Forte. De standaard raamdorpel is 30 mm dik en 105 mm breed. De Forte raamdorpel is 35 mm dik en 105 of 215 mm breed.

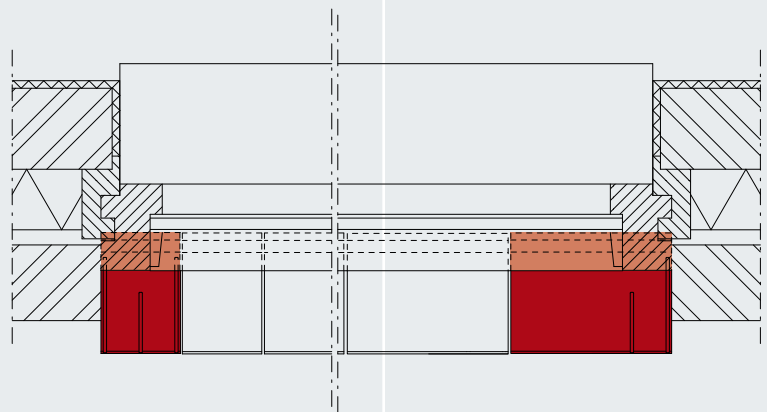
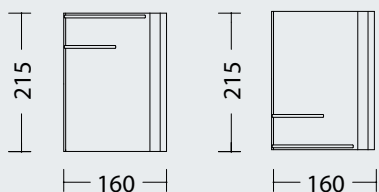
**Forte einddorpel**



**Forte einddorpel - kering 20 mm**



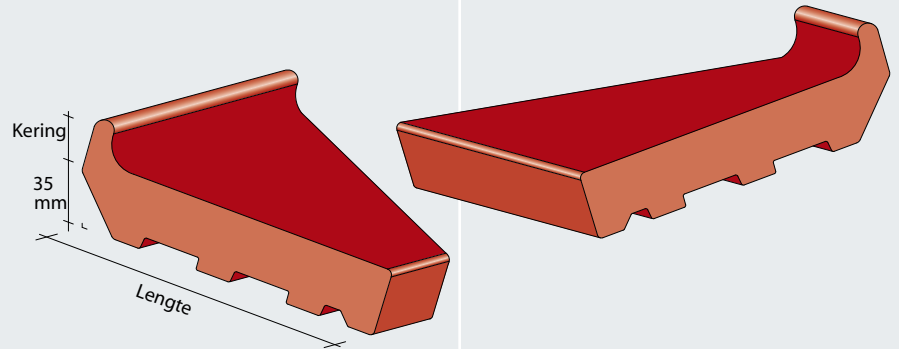
**Forte einddorpel - kering 20 mm**



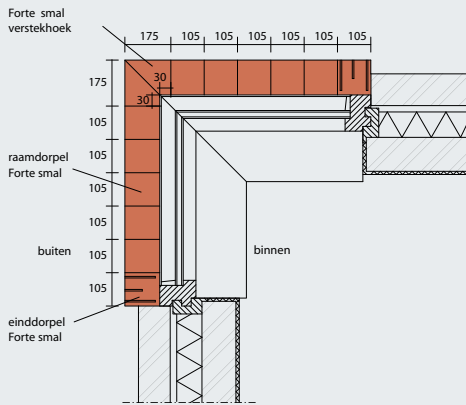




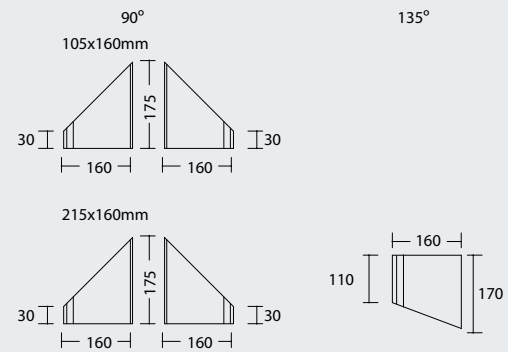
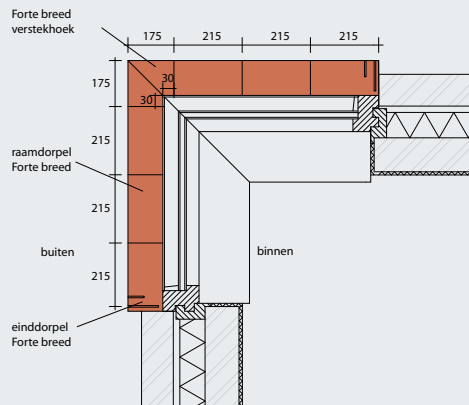
### Forte verstekhoek



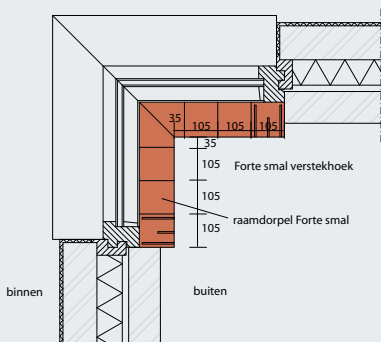
### Forte smal - uitwendige verstekhoeken



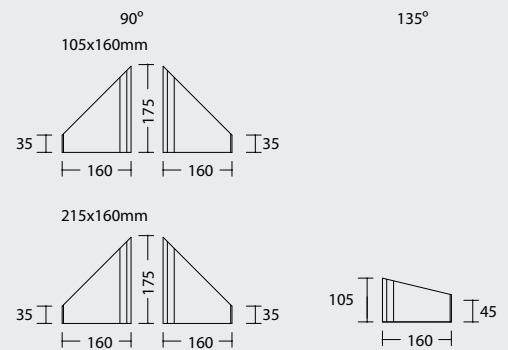
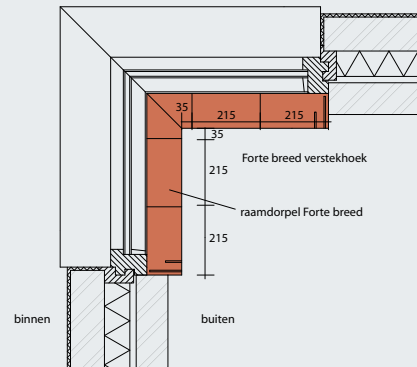
### Forte breed - uitwendige verstekhoeken



### Forte smal - inwendige verstekhoeken



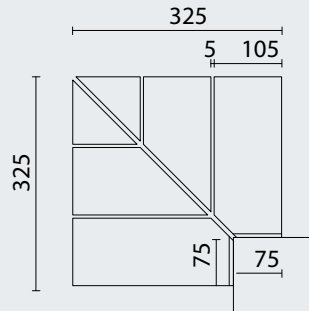
### Forte breed - inwendige verstekhoeken



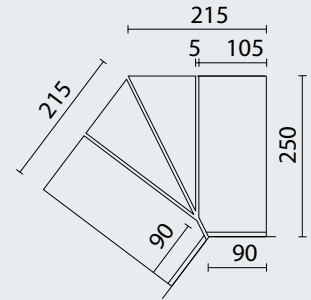
### 3. Verstekhoeken

#### Overige prefab verstekhoeken

Raamdorpel 25 cm  
Hoek 90°

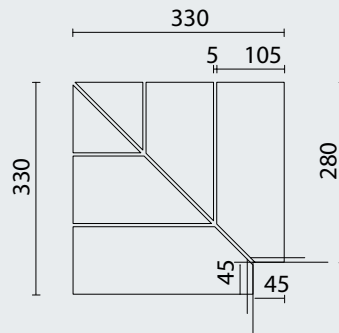


Raamdorpel 25 cm  
Hoek 135°

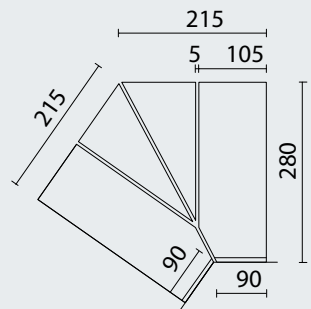


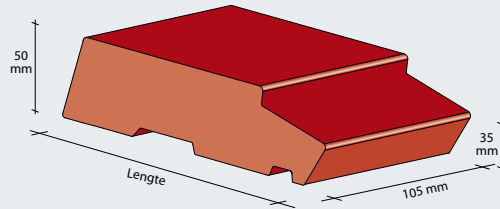
Bij toepassing van grotere raamdorpels op een hoek zijn speciale verstekhoeken leverbaar. Deze samengestelde verstekhoeken worden geprefabriceerd aangeleverd. De afmetingen van de hoeken moeten nader in het werk worden bepaald in verband met voegdiktes tussen raamdorpels.

Raamdorpel 28 cm  
Hoek 90°

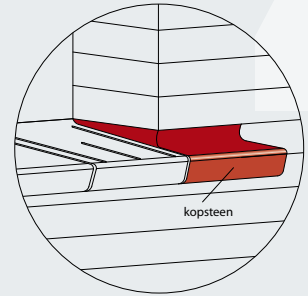


Raamdorpel 28 cm  
Hoek 135°

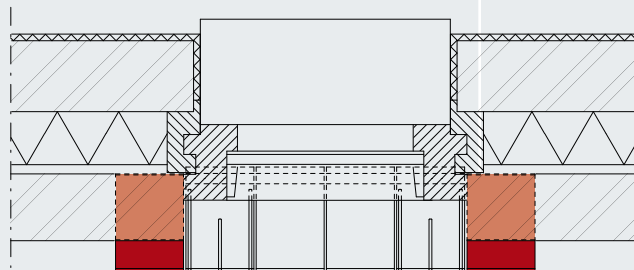
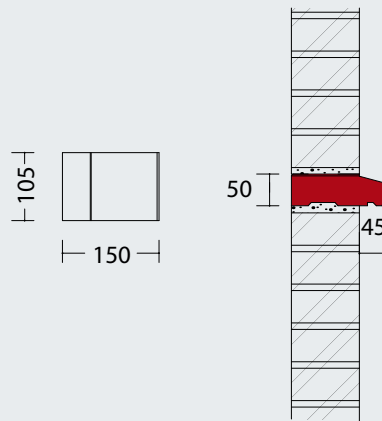




#### 4. Kopstenen (Forte smal)

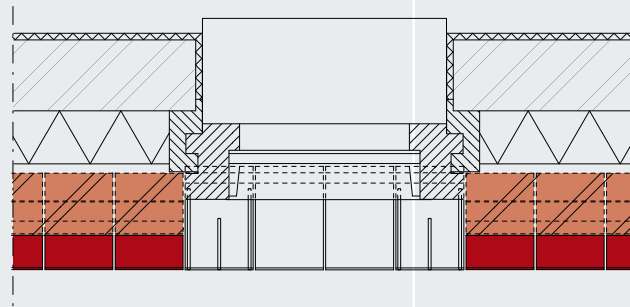
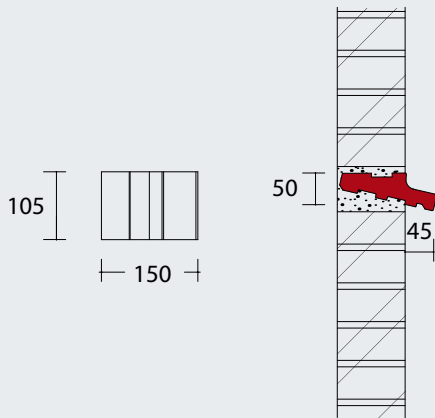
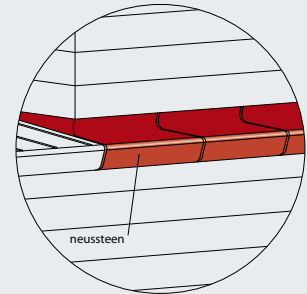
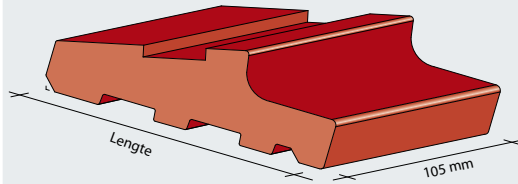


Door een kopsteen aansluitend op de raamdorpel te verwerken in het metselwerk, wordt de raamdorpellijn subtiel verlengd en ontstaat er een extra accent. De kopsteen is leverbaar in de smalle Forte-uitvoering.



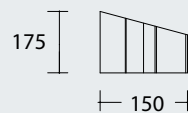
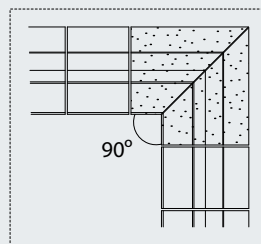
## 5. Shadow Line (neusstenen)

### Standaard neussteen

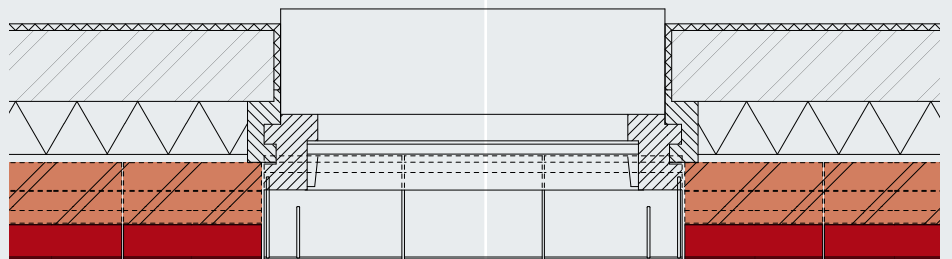
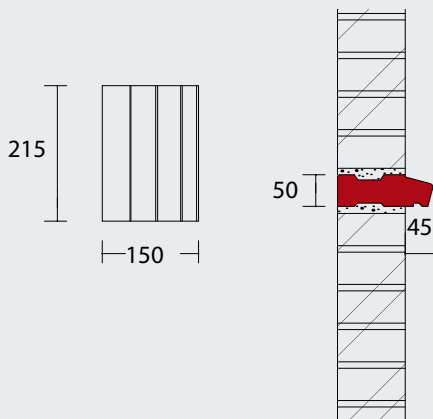
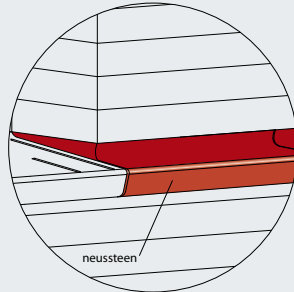
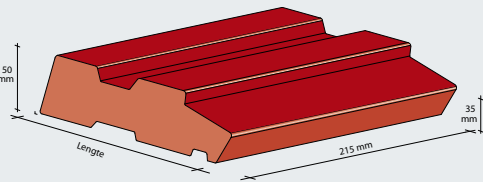


Neusstenen (Shadow Line) zorgen in combinatie met Terca raam-dorpels voor één doorgetrokken horizontale belijning in de gevel. Voor een nog fraaiere afwerking.

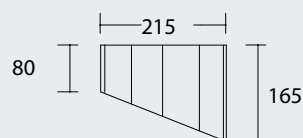
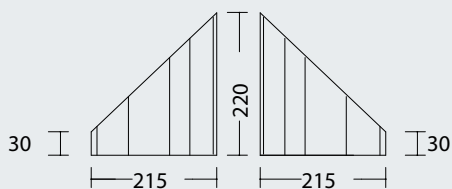
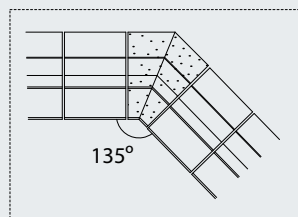
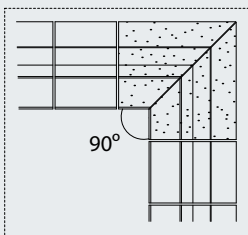
### Standaard neussteen - inwendige verstekhoeken



**Forte neussteen**

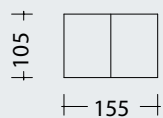


**Forte - inwendige verstekhoeken**

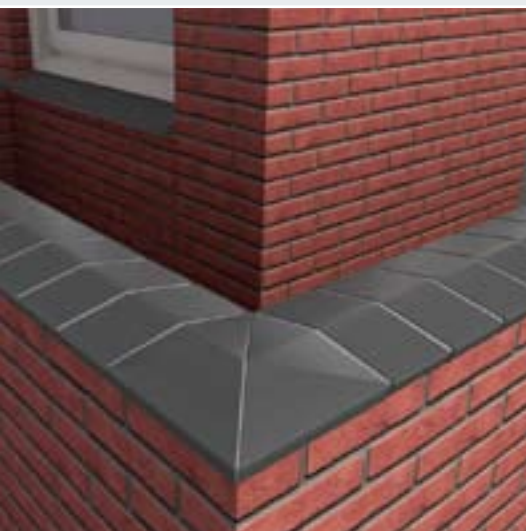
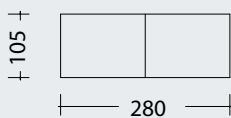
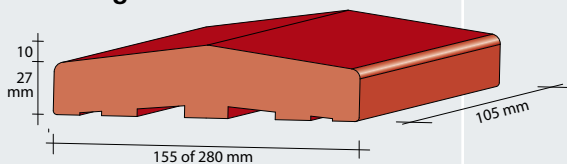


Verstekhoeken van 90° en 135° zijn standaard leverbaar, overige hoeken zijn op aanvraag leverbaar.

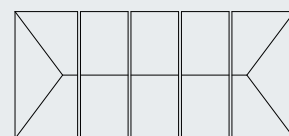
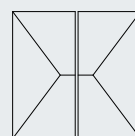
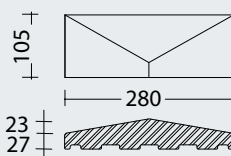
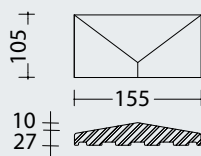
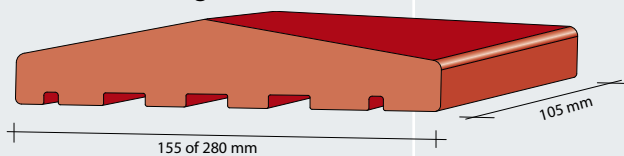
## 6. Muurafdekken enkelvoudig (ezelsrug)



### Ezelsrug

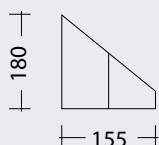
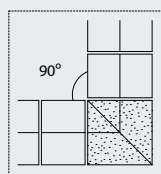


### Eindstuk ezelsrug

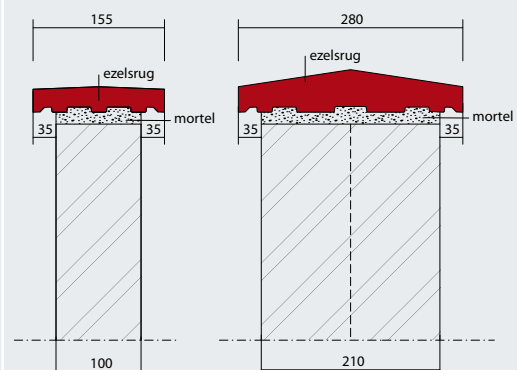
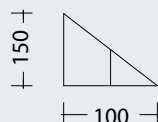
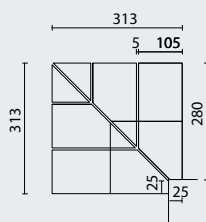


Wienerberger biedt diverse mogelijkheden om muren af te dekken. De zogenoemde ezelsrug is een enkelvoudige muurafdek. Een andere mogelijkheid is de combinatie van twee raamdorpels met in het midden een paddestoelsluitstuk (samengestelde muurafdek).

Standaard hoek van 90°  
overige hoeken op aanvraag

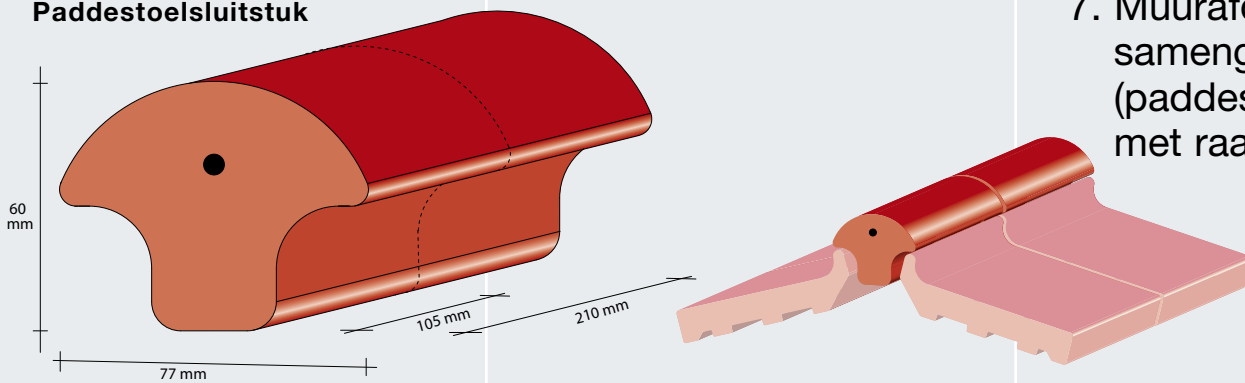


Raamdorpel hoek ezelsrug  
28 cm Hoek 90°

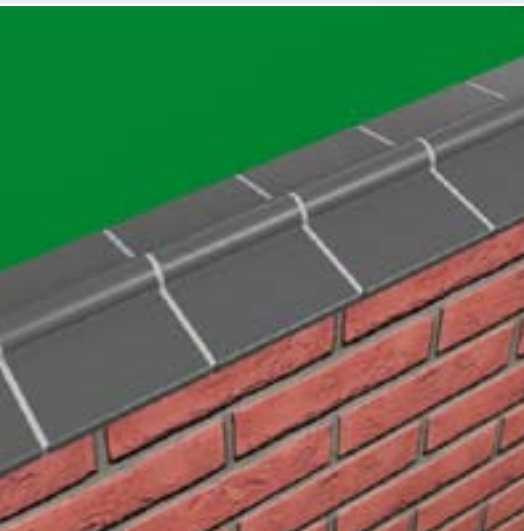




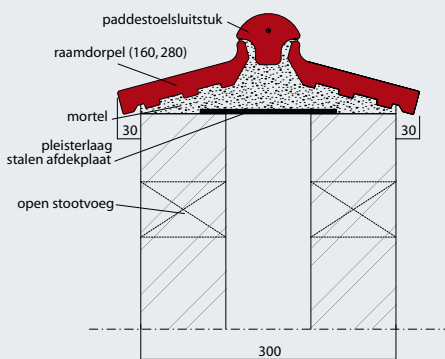
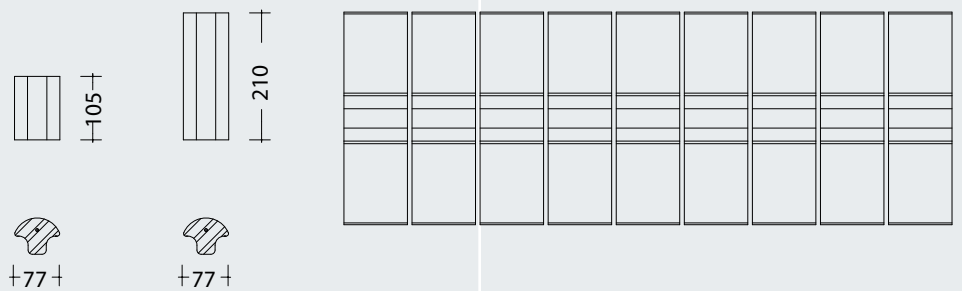
**Paddestoelsluitstuk**



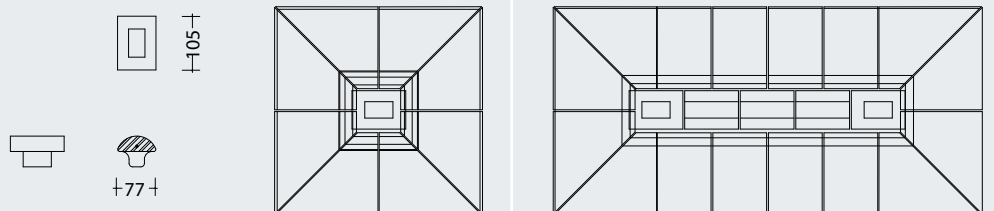
**7. Muurafdekken samengesteld (paddestoelsluitstuk met raamdorpels)**



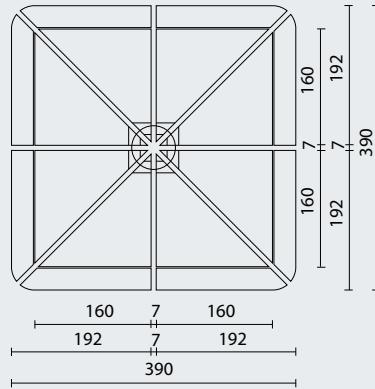
**Paddestoelsluitstuk**



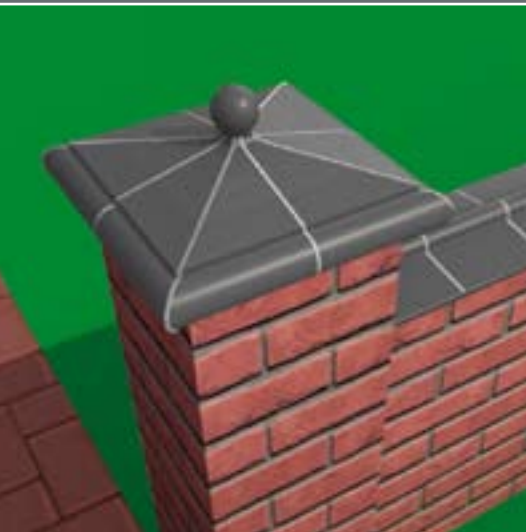
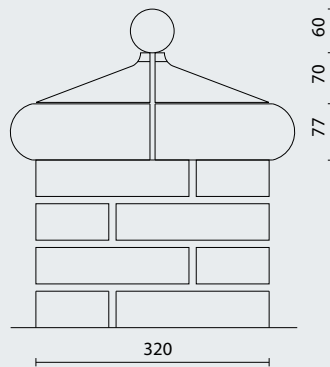
**Eindsluitstuk**



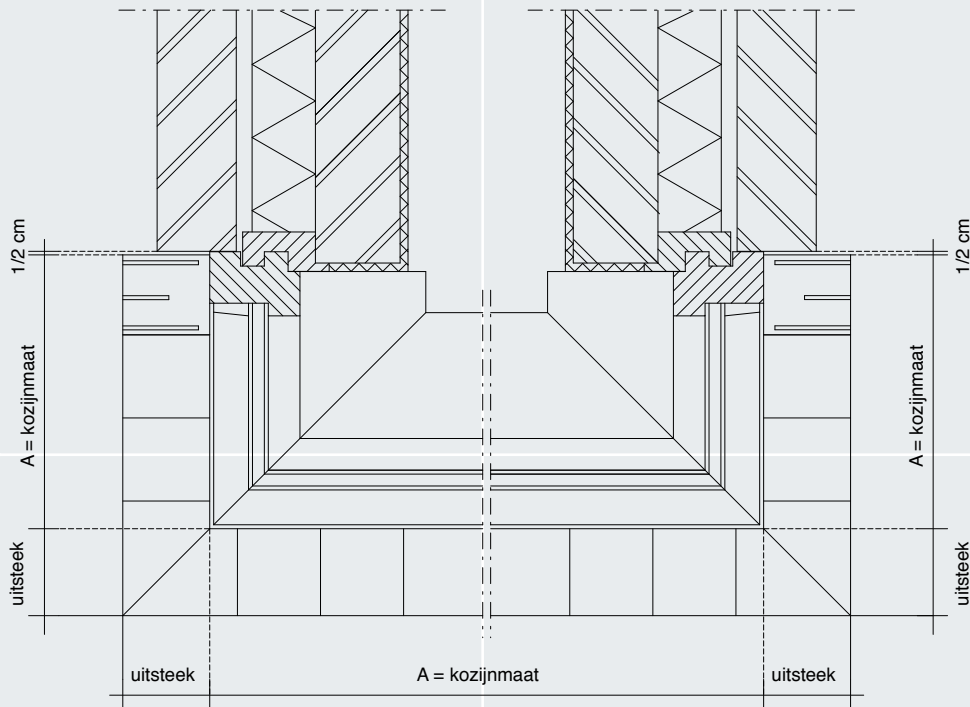
## 8. Penantafdek



Specifiek voor het afdekken van een kolom metselwerk levert Wienerberger penantafdekken. Deze worden samengesteld uit verstekhoeken en paddestoel-sluitstukken.

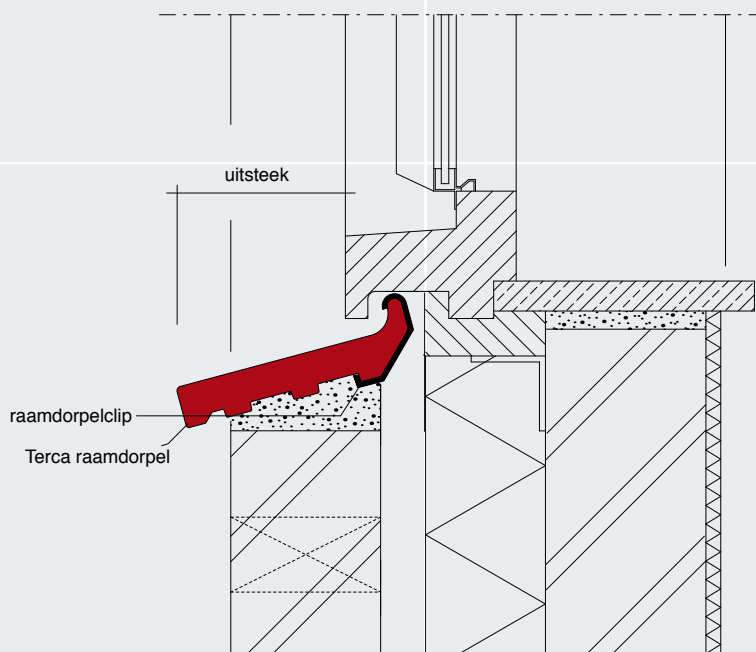


## 9. Geprefabriceerde raamdorpel-elementen



Geprefabriceerde raamdorpel-elementen worden op maat gemaakt en kant-en-klaar geleverd. Een correcte maatvoering is hierbij essentieel.

Houd bij het bestellen van raamdorpel-elementen de maatvoering aan zoals hiernaast beschreven. Deze maten kunt u vervolgens aangeven op het bestelformulier voor raamdorpel-elementen.





**Wienerberger B.V.**  
Verkoop Terca raamdorpels

Hogeweg 95  
5301 LK Zaltbommel  
Postbus 144  
5300 AC Zaltbommel

T 077 - 474 54 99  
F 077 - 474 54 98  
raamdorpels@wienerberger.com  
www.wienerberger.nl

