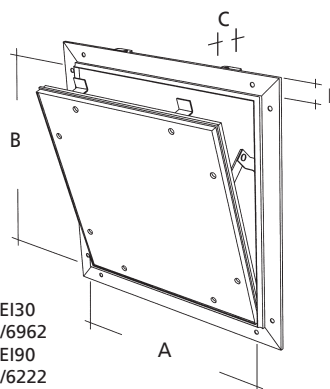


Alumatic scheidingswand F30/EI30, F90/EI90 inspectieluik

Brandwerendheidsklasse F30/EI30, voor montage in niet-dragende, ruimte afsluitende montagewanden, wanden met metalen staanders, lichte scheidingswanden en installatiewanden met brandwerendheidsklasse F30/EI30, F90/EI90 conform DIN 4102-2 c.q. DIN EN 1364-1 met wandbeplanking aan beide zijden 12,5 mm / 25 mm GKF



Brandwerendheidsklasse F30/EI30
Testrapport 3730/4280 + 3413/6962
Brandwerendheidsklasse F90/EI90
Testrapport 3860/5580 + 3349/6222



- Rubberen lipafdichting
- Qua niveau gelijke montage van de klep
- Met verborgen liggende kliksluitingen
- Opvangvoorziening aan beide zijden

Gecontroleerd conform DIN 4102-02 en DIN EN 1364-1: 1999-10 en DIN EN 1363-1 : 1999-10.

Montageraamwerk en klep van buigstijf geperst aluminium profiel, eloxalkwaliteit, klep met rondlopende rubberen lipafdichting, montageraamwerk met isolatielaagvormer.

Speciale maten op aanvraag.

Bij speciaal fabricaat absoluut aangeven welke afmeting aan de sluitingskant moet worden toegewezen.

Als speciaal fabricaat ook leverbaar met cilinderslot of uitgelijnd voor profielcilinder.

Brandwerendheidsklasse F30/EI30, GKF 12,5 mm

Gewicht kg	Nominale maat in mm		Binnenwerkse afmeting				VPE / VE	Bestelnr.	(Controlecijfer)
	A	B			C	E			
2,2	300	300	237	237	13	25	1 / 1	22-600	(7)
3,3	400	400	337	337	13	25	1 / 1	22-602	(1)
4,6	500	500	437	437	13	25	1 / 1	22-604	(5)
6,6	500	600	437	537	13	25	1 / 1	22-606	(9)
7,5	600	600	537	537	13	25	1 / 1	22-607*	(6)
8,2	500	800	437	737	13	25	1 / 1	22-608	(3)
10,6	500	1000	437	937	13	25	1 / 1	22-610	(6)

Brandwerendheidsklasse F90/EI90, GKF 2 x 12,5 mm

3,1	300	300	237	237	26	25	1 / 1	22-650	(2)
5,1	400	400	337	337	26	25	1 / 1	22-652	(6)
7,4	500	500	437	437	26	25	1 / 1	22-654	(0)
9,5	500	600	437	537	26	25	1 / 1	22-656	(4)
10,2	600	600	537	537	26	25	1 / 1	22-657*	(1)
12,5	500	800	437	737	26	25	1 / 1	22-658	(8)

* De artikelen 22-607 en 22-657 liggen buiten de gecontroleerde grootte.