

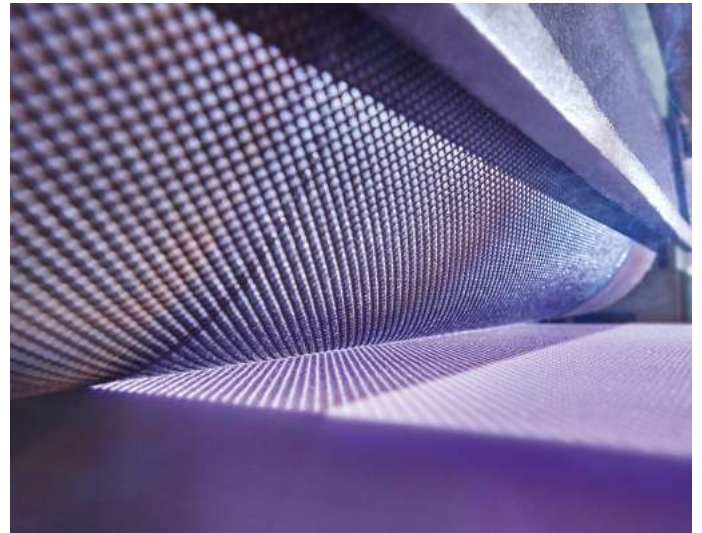
JACKODUR®

Thermische isolatie voor bouwtoepassingen.



Producten Programma Nr. 31

JACKON
INSULATION



Waterafstotend



Hoog thermisch isolerend vermogen
vanaf $\lambda_p=0,027$ W/(m·K)



Geschikt voor toepassing onder
maaiveld



Bestand tegen vorst-dooi-wisselingen



Hoge druksterkte
 $\geq 300, 500, 700$ kPa



Met algemene
bouwtoezichtsvergunning / Komo



Isolatie-diktes van 20 - 320 mm

De XPS-thermische-isolatie van JACKON Insulation

JACKODUR® is een hoogwaardige thermische-isolatie van geëxtrudeerd polystyreenhardschuim – druk- en maatvast, vochtbestendig en rotvrij. JACKODUR® thermische isolatie is verkrijgbaar in verschillende diktes en randafwerkingen, met glad of structuur oppervlak. Het complete JACKODUR® XPS-programma biedt minimale lambdawaarden, mede bij grote diktes. Om dit voordeel in alle toepassingen bouwfysisch correct te benutten, adviseren wij een eenlaagse plaatsing.



JACKODUR®
 Thermische isolatie
 voor bouwtoepassingen.

Inhoud

Thermische Isolatieplaten

Toepassingsvoorbeelden	04
Plus 300 Standard SF	05
Plus 300 Gefiniert GL	05
KF 300 Standard SF	06
KF 300 Standard GL	06
KF 300 Gefiniert GL	07
KF 300 Standard NF	07
KF 500 Standard SF	08
KF 700 Standard SF	08

Koudebrugisolatie

Funderingsbekisting	09
Muurrandstrook	09
Isolatie randbekisting JDS	10
Isolatie randbekisting Plus	10
Isolatieprofiel	11
Mastiekschroot	11
Spouwmuurisolatie i.c.m. verwerking waterdichte membraan	11

Isolatiesysteem voor vloerplaten

JACKODUR® Atlas	12-13
-----------------	-------

Bevestigingstechnieken

Muurpluggen	14
Speciaalschroeven	14
Rozetten	14
Constructieschuim	15
Montagelijm	15
Filterdoek WA	15
Aanbevolen toepassingen	16
Aantekeningen	17
Technische gegevens	18-19

Geldig vanaf 08/2019

Dit document vervangt alle voorgaande versies en uitgaven. Wij leveren uitsluitend op basis van onze Algemene Verkoop- en Leveringsvoorwaarden alsook onze verwerkingsrichtlijnen in de ten tijde van de bestelling geldige versie (toegankelijk op internet onder www.jackon-insulation.com). Alle prijzen zijn op basis van afname van volle verpakkingseenheden excl. de wettelijke omzetbelasting. Houd a.u.b. ook onze minimale bestelwaarde aan. Leveringen worden door ons niet gelost.

Toepassingsvoorbeelden



Omkeerdak met JACKODUR®



Isolatie achter bekleding met JACKODUR®



Isolatie onder industriële vloeren met JACKODUR®



Koudebrugisolatie met JACKODUR® Gefiniert



Perimeterisolatie met JACKODUR®



Isolatie onder de vloerplaat met JACKODUR®



JACKODUR® Plus 300 Standard SF

Art.-Nr.	EAN-Code	Dikte mm	Platen/ Pak	Pakken/ Pallet	m ² / Pak
4508142*	40 25345 07005 7	50	8	12	6,00
4508143*	40 25345 07006 4	60	7	12	5,25
4508144*	40 25345 07007 1	80	5	12	3,75
4508145	40 25345 07008 8	100	4	12	3,00
4508300	40 25345 07120 7	120	3	14	2,25

- Hoogwaardig isolatiemateriaal met optimale isolatie-eigenschappen $\lambda_D = 0,027 \text{ W/(m}\cdot\text{K)}$
- Platen met sponning rondom van 15 mm
- Toepassingen als perimeterisolatie, platdak, vloeren etc.
- Glad, extrusieverdicht oppervlak
- Druksterkte 300 kPa
- Formaat 1265 x 615 mm, werkende maat 1250 x 600 mm = 0,75 m²

4508301	40 25345 07121 4	140	3	12	2,25
4508302	40 25345 07122 1	160	3	10	2,25
4508303	40 25345 07123 8	180	2	14	1,50
4508304	40 25345 07124 5	200	2	12	1,50
4509133*	40 25345 07745 2	220	2	12	1,50
4509134*	40 25345 07746 9	240	2	10	1,50
4516243*	40 2534511899 5	260	2	10	0,75
4516244*	40 2534511900 8	280	2	10	0,75
4516239*	40 2534511894 0	300	1	18	0,75
4516238*	40 2534511895 7	320	1	16	0,75

* met een min. afnamevolume



JACKODUR® Plus 300 Gefiniert GL

Art.-Nr.	EAN-Code	Dikte mm	Platen/ Pak	Pakken/ Pallet	m ² / Pak
4510539*	40 25345 08669 0	50	8	12	6,00
4510540*	40 25345 08670 6	60	7	12	5,25
4510541	40 25345 08671 3	80	5	12	3,75
4510542	40 25345 08672 0	100	4	12	3,00
4510543	40 25345 08673 7	120	3	14	2,25

- XPS geëxtrudeerd polystyreenhardschuim
- isolatie met optimale prestaties $\lambda_D = 0,027 \text{ W/(m}\cdot\text{K)}$
- Extrusieverdicht oppervlak voorzien van een gewafelde structuur
- Platen met rechte kanten rondom direct bepleisterbaar
- Treksterkte loodrecht op vlakke plaat 200 kPa
- Plaatafmetingen 1250 x 600 mm
- Druksterkte 300 kPa

4510544*	40 25345 08674 4	140	3	12	2,25
4510545*	40 25345 08675 1	160	3	10	2,25
4510546*	40 25345 08676 8	180	2	14	1,50
4510547*	40 25345 08677 5	200	2	12	1,50

* met een min. afnamevolume

Thermische Isolatieplaten

JACKODUR® KF 300 Standard SF

- Platen met sponning rondom van 15 mm
- Toepassingen als perimeterisolatie, platdak, vloeren etc.
- Glad, extrusieverdicht oppervlak
- Druksterkte 300 kPa
- Formaat 1265 x 615 mm, werkende maat 1250 x 600 mm = 0,75 m²



Art.-Nr.	EAN-Code	Dikte mm	Platen/Pak	Pakken/Pallet	m ² /Pak
4500650	40 25345 00650 6	30	14	12	10,50
4500652	40 25345 00652 0	40	10	12	7,50
4500654	40 25345 00654 4	50	8	12	6,00
4500656	40 25345 00656 8	60	7	12	5,25
4501136	40 25345 01136 4	80	5	12	3,75
4502549	40 25345 02549 1	100	4	12	3,00
4502550	40 25345 02550 7	120	3	14	2,25

4502551	40 25345 02551 4	140	3	12	2,25
4504072	40 25345 04072 2	160	3	10	2,25
4502553	40 25345 02553 8	180	2	14	1,50
4502554	40 25345 02554 5	200	2	12	1,50
4502968	40 25345 02968 0	220	2	12	1,50
4502969	40 25345 02969 7	240	2	10	1,50
4516240	40 2534511896 4	260	2	10	0,75
4516247*	40 2534511903 9	280	2	10	1,50
4516232*	40 2534511888 9	300	1	18	0,75
4516233*	40 2534511889 6	320	1	16	0,75

* met een min. afnamevolume

JACKODUR® KF 300 Standard GL

- Druksterkte 300 kPa
- Platen met rechte kanten rondom voor het isoleren van kelders, vloeren, spouwmuren, wanden en daken
- Glad, extrusieverdicht oppervlak
- Plaatafmetingen 1250 x 600 mm



Art.-Nr.	EAN-Code	Dikte mm	Platen/Pak	Pakken/Pallet	m ² /Pak
4500640 ¹	40 25345 00640 7	20 ¹	20	12	15,00
4500642*	40 25345 00642 1	30	14	12	10,50
4500644*	40 25345 00644 5	40	10	12	7,50
4500646*	40 25345 00646 9	50	8	12	6,00
4500648*	40 25345 00648 3	60	7	14	5,25
4501199*	40 25345 01199 9	80	5	12	3,75
4502568	40 25345 02568 2	100	4	12	3,00
4502569*	40 25345 02569 9	120	3	14	2,25

4502570*	40 25345 02570 5	140	3	12	2,25
4504074*	40 25345 04074 6	160	3	10	2,25
4502572*	40 25345 02572 9	180	2	14	1,50
4503007*	40 25345 03007 5	200	2	12	1,50
4503008*	40 25345 03008 2	220	2	12	1,50
4503009*	40 25345 03009 9	240	2	10	1,50

* met een min. afnamevolume

¹ Druksterkte 200 kPa

Thermische Isolatieplaten



JACKODUR® KF 300 Gefiniert GL

Art.-Nr.	EAN-Code	Dikte mm	Platen/ Pak	Pakken/ Pallet	m ² / Pak
4500622 ¹	40 25345 00622 3	20	20	12	15,00
4500624	40 25345 00624 7	30	14	12	10,50
4500626	40 25345 00626 1	40	10	12	7,50
4500628	40 25345 00628 5	50	8	12	6,00
4500630	40 25345 00630 8	60	7	12	5,25
4501137	40 25345 01137 1	80	5	12	3,75
4502556	40 25345 02556 9	100	4	12	3,00
4502557	40 25345 02557 6	120	3	14	2,25

- Extrusieverdicht oppervlak voorzien van een gewafelde structuur
- Platen met rechte kanten rondom direct bepleisterbaar
- Als funderingsisolatie en voorkoming van koudebruggen
- Treksterkte loodrecht op vlakke plaat 200 kPa
- Plaatafmetingen 1250 x 600 mm
- Druksterkte 300 kPa

4502558	40 25345 02558 3	140	3	12	2,25
4504073	40 25345 04073 9	160	3	10	2,25
4502560	40 25345 02560 6	180	2	14	1,50
4502561	40 25345 02561 3	200	2	12	1,50
4503014*	40 25345 03014 3	220	2	12	1,50
4503015*	40 25345 03015 0	240	2	10	1,50
4516433*	40 2534511960 2	260	2	10	0,75
4516434*	40 2534511961 9	280	2	10	0,75
4516435*	40 2534511962 6	300	1	18	0,75
4516436*	40 2534511963 3	320	1	16	0,75

* met een min. afnamevolume

¹ Druksterkte 200 kPa



JACKODUR® KF 300 Standard NF

Art.-Nr.	EAN-Code	Dikte mm	Platen/ Pak	Pakken/ Pallet	m ² / Pak
4501579	40 25345 01579 9	40	10	12	15,00
4501580	40 25345 01580 5	50	8	12	12,00
4501581	40 25345 01581 2	60	7	12	10,50
4502231	40 25345 02231 5	80	5	12	7,50
4507458	40 25345 06545 9	100	4	12	6,00
4507459*	40 25345 06546 6	120	3	14	4,50

- Druksterkte 300 kPa
- Platen met mes en groef rondom voor het isoleren van spouwmuuren, in het zicht blijvende oppervlakken zoals stalisolatie en zolderdaken
- Glad, extrusieverdicht oppervlak
- Werkende maat 2500 x 600 mm = 1,5 m²

* met een min. afnamevolume

Thermische Isolatieplaten

JACKODUR® KF 500 Standard SF

- Platen met sponning rondom van 15 mm voor toepassingen met een hoog belastingsniveau zoals perimeterisolatie, platte dak, parkeerdak, onder industrievloeren etc.
- Glad, extrusieverdicht oppervlak
- Druksterkte 500 kPa
- Formaat 1265 x 615 mm, werkende maat
1250 x 600 mm = 0,75 m²



Art.-Nr.	EAN-Code	Dikte mm	Platen/Pak	Pakken/Pallet	m ² /Pak
4502772*	40 25345 02772 3	40	10	12	7,50
4502773*	40 25345 02773 0	50	8	12	6,00
4502774*	40 25345 02774 7	60	7	12	5,25
4502775	40 25345 02775 4	80	5	12	3,75
4502946	40 25345 02946 8	100	4	12	3,00
4502947	40 25345 02947 5	120	3	14	2,25

4502948	40 25345 02948 2	140	3	12	2,25
4504076	40 25345 04076 0	160	3	10	2,25
4502979*	40 25345 02979 6	180	2	14	1,50
4502980	40 25345 02980 2	200	2	12	1,50
4502981*	40 25345 02981 9	220	2	12	1,50
4502982*	40 25345 02982 6	240	2	10	1,50
4516241*	40 25345 11897 1	260	2	10	0,75
4516246*	40 25345 11902 2	280	2	10	0,75
4516235*	40 25345 11891 9	300	1	18	0,75
4516234*	40 25345 11890 2	320	1	16	0,75

* met een min. afnamevolume

JACKODUR® KF 700 Standard SF

- Platen met sponning rondom van 15 mm voor toepassingen met zeer hoog belastingsniveau zoals perimeterisolatie, platte dak, parkeerdak, onder industrievloeren etc.
- Glad, extrusieverdicht oppervlak
- Druksterkte 700 kPa
- Formaat 1265 x 615 mm, werkende maat
1250 x 600 mm = 0,75 m²



Art.-Nr.	EAN-Code	Dikte mm	Platen/Pak	Pakken/Pallet	m ² /Pak
4504060*	40 25345 04060 9	50	8	12	6,00
4504061	40 25345 04061 6	60	7	12	5,25
4502987*	40 25345 02987 1	80	5	12	3,75
4502988	40 25345 02988 8	100	4	12	3,00
4502989	40 25345 02989 5	120	3	14	2,25

4502990*	40 25345 02990 1	140	3	12	2,25
4502991*	40 25345 02991 8	160	3	10	2,25
4502992*	40 25345 02992 5	180	2	14	1,50
4502993*	40 25345 02993 2	200	2	12	1,50
4502994*	40 25345 02994 9	220	2	12	1,50
4502995*	40 25345 02995 6	240	2	10	1,50
4516242*	40 2534511898 8	260	2	10	0,75
4516245*	40 2534511901 5	280	2	10	0,75
4516236*	40 2534511892 6	300	1	18	0,75
4516237*	40 2534511893 3	320	1	16	0,75

* met een min. afnamevolume



JACKODUR® Funderingsbekisting

Art.-Nr.	EAN-Code	Dikte mm	Hoogte mm	Lengte mm	Type	Platen/ Pak
4502926*	40 25345 02926 0	50	500	1250	K I F 50	8
4500909*	40 25345 00909 5	50	600	1250	K I F 60	8

* op aanvraag

- Twee functies in één product: Bekisting en koudebrugisolatie
- Snel en rendabel te verwerken
- Stabiel en drukvast
- Rotvrij
- Geen koudebruggen
- met geïntegreerde mantelbuizen 4 stuks
- Per element, binnendiameter ca. 13 mm
- Glad, extrusieverdicht oppervlak



Op aanvraag met
 λ_D 0,027 W/(m·K)

JACKODUR® Muurrandstrook

Art.-Nr.	EAN-Code	Dikte mm	Hoogte mm	Lengte mm	Aantal/ Verpakking	m ² / Pallet
4500163*	40 25345 00163 1	60	60	1250	700	875,0
4500093*	40 25345 00093 1	60	80	1250	490	612,5
4500173*	40 25345 00173 0	60	100	1250	420	525,0
4500092*	40 25345 00092 4	60	120	1250	350	437,5

4500172*	40 25345 00172 3	80	80	1250	350	437,5
4500090*	40 25345 00090 0	80	100	1250	300	375,0
4500170*	40 25345 00170 9	80	120	1250	250	312,5
4500957	40 25345 00957 6	80	140	1250	200	250,0
4504155	40 25345 04155 2	80	160	1250	150	187,5
4505907	40 25345 05484 2	80	180	1250	150	187,5
4506533*	40 25345 05906 9	80	200	1250	150	187,5

4500091*	40 25345 00091 7	100	100	1250	240	300,0
4500171*	40 25345 00171 6	100	120	1250	200	250,0
4501774*	40 25345 01774 8	100	140	1250	160	200,0
4500891*	40 25345 00891 3	100	150	1250	160	200,0
4509333*	40 25345 07876 3	100	200	1250	120	150,0

4500085*	40 25345 00085 6	120	120	1250	150	187,5
4500961*	40 25345 00961 3	120	140	1250	120	150,0
4502333*	40 25345 02333 6	120	150	1250	120	150,0
4505067*	40 25345 05067 7	120	160	1250	90	112,5
4505068*	40 25345 05068 4	120	180	1250	90	112,5
4505069*	40 25345 05069 1	120	200	1250	90	112,5

* op aanvraag.

minimale bestelhoeveelheid: 1 pallet = 10 pakketten gestapeld op een pallet

- Randafwerking voor raam- en deuropeningen voor tweezijdig metselwerk en gevels
- Oppervlak voorzien van wafelstructuur, kan onmiddellijk bepleisterd worden
- Breedte (gewafelde kant) komt overeen Afstand tussen muurwerk en deklaag

Koudebrugisolatie

JACKODUR® Isolatie randbekisting JDS

- Isolatie randbekisting, thermische isolatie en pleisterdrager in één product element van hoogwaardig XPS
- Eenvoudig in mes-en-groef-verbinding te installeren, vanaf 200 mm hoogte
Aanvullend bevestigen of ondersteunen
- Geen ontkisten vereist
- Totale voetbreedte bij dikte 35 mm bedraagt 70 mm en bij dikte 50 en 60 mm bedraagt de totale voetbreedte 100 mm
- Op aanvraag met bedrijfslogo/ opdruk verkrijgbaar



Art.-Nr.	EAN-Code	Dikte mm	Hoogte mm	Lengte mm	Aantal/Pallet	m ³ /Pallet
4500022*	40 25345 00022 1	35	160	1250	160	200
4500115*	40 25345 00115 0	35	180	1250	160	200
4500474*	40 25345 00474 8	35	200	1250	128	160
4500101*	40 25345 00101 3	35	220	1250	128	160
4500023*	40 25345 00023 8	35	250	1250	128	160

4500099*	40 25345 00099 3	50	160	1250	160	200
4500021*	40 25345 00021 4	50	180	1250	160	200
4500114*	40 25345 00114 3	50	200	1250	128	160
4500007*	40 25345 00007 8	50	220	1250	128	160
4500100*	40 25345 00100 6	50	250	1250	128	160

4502330*	40 25345 02330 5	60	160	1250	120	150
4502115*	40 25345 02115 8	60	180	1250	128	160
4502116*	40 25345 02116 5	60	200	1250	96	120
4502331*	40 25345 02331 2	60	220	1250	96	120
4502332*	40 25345 02332 9	60	250	1250	96	120

* op aanvraag
minimale bestelhoeveelheid 1 pallet

JACKODUR® Isolatie randbekisting JDS Plus

- Element met optimaal isolerend vermogen $\lambda_D = 0,027 \text{ W/(m}\cdot\text{K)}$
- reeds 60 mm vervangt 80 mm gangbare XPS
- tot 25 % meer isolerend vermogen
- Totale voetbreedte bedraagt 100 mm



Art.-Nr.	EAN-Code	Dikte mm	Hoogte mm	Lengte mm	Aantal/Pallet	m ³ /Pallet
4509122*	40 25345 07735 3	60	160	1250	120	150
4509123*	40 25345 07736 0	60	180	1250	128	160
4509124*	40 25345 07737 7	60	200	1250	96	120
4509125*	40 25345 07738 4	60	220	1250	96	120
4509126*	40 25345 07739 1	60	250	1250	96	120

* op aanvraag
minimale bestelhoeveelheid 1 pallet

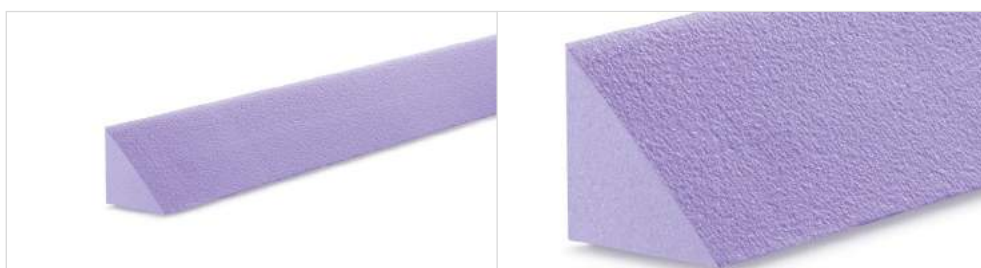


Art.-Nr.	EAN-Code	Dikte mm	Hoogte mm	Lengte mm	Aantal/Pak
4507809*	40 25345 06757 6	30	60	1250	70
4507810*	40 25345 06758 3	60	60	1250	35
4507811*	40 25345 06759 0	80	60	1250	25

* op aanvraag
minimale bestelhoeveelheid: 1 verpakking
overige afmetingen op aanvraag

JACKODUR® Isolatiefiel

- Voor het ophogen van de dakkeper bij binnenafbouw in nieuwe- of bestaande situaties
- Koudebrugvrij
- Gemakkelijk te verwerken
- Goedkoper dan tengels
- Warmtegeleidingscoëfficiënt 0,034 W/(m·K) tot 60 mm isolatiedikte



Art.-Nr.	EAN-Code	Dikte mm	Hoogte mm	Aantal/Pak	m ² /Pak
4504085*	40 25345 04085 2	50/50	1250	60	75,00
4504086*	40 25345 04086 9	60/60	1250	40	50,00
4504087*	40 25345 04087 6	80/80	1250	25	31,25

* op aanvraag

JACKODUR® Mastiekschroot

- Mastiekschroot voor randafwerking bij opgaand (metsel) muurwerk bij plat/warmdak toepassing
- Randafwerking volgens Norm DIN 18195
- Garantie voor een betere verwerking van de waterkerende laag



Art.-Nr.	EAN-Code	Dikte mm	Hoogte mm	Lengte mm	Aantal/Pak	m ² /Pak
4504081*	40 25345 04081 4	80	250/350	1250	10	12,50
4504082*	40 25345 04082 1	100	250/350	1250	8	10,00
4504083*	40 25345 04083 8	120	250/350	1250	6	7,50
4504084*	40 25345 04084 5	140	250/350	1250	6	7,50
4508475*	40 25345 07244 0	160	250/350	1250	6	7,50
4510256*	40 25345 08472 6	180	250/350	1250	6	7,50
4512281*	40 25345 09803 7	200	250/350	1250	4	5,00

* op aanvraag
minimale bestelhoeveelheid 1 pallet

JACKODUR® Spouwmuurisolatie i.c.m. verwerking waterdichte membraan

- XPS isolatie voor plaatsing op de fundering t.p.v. spouwmuur. Voorzien van afgeschuinde bovenzijde voor eenvoudige plaatsing van het waterdichte membraan.
- Vochtigheid wordt door het afgeschuind oppervlak gedwongen afgevoerd, volgens Norm DIN 1053
- Koudebrugvrij door zijdelingse mes en groef verbinding

Isolatiesysteem voor vloerplaten

JACKODUR®
Atlas



JACKODUR® Atlas is een isolatiesysteem voor vloerplaten. Met het intelligente legstelsel krijgt het isolatiesysteem een sterke verbinding, zodat het ondersteunen van de vloerplaatranden achterwege kan blijven. Isoleren en bekisten gebeurt in één stap. JACKODUR® Atlas biedt de mogelijkheid om de vloerplaat geheel op maat met verschillende isolatiediktes en druksterktes zonder koudebrug te installeren.

Bekistingselement

- Met mes voor bevestiging in het Atlas hoek- en zijelement
- Isolatie diktes van 80 tot 320 mm voor vloerplaat hoogtes tot 500 mm

Oppervlakte-element

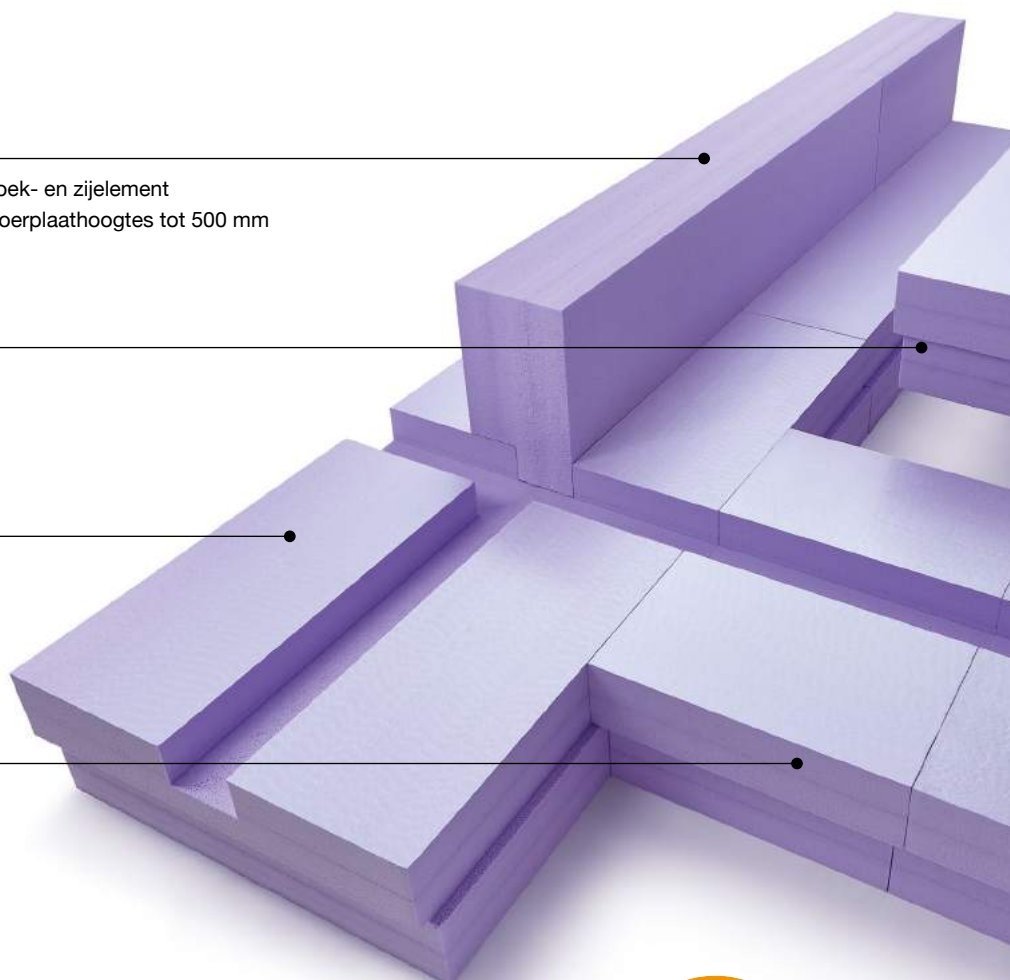
- Oppervlakte-element voor Atlas met randafwerking
- Isolatie diktes van 100 tot 320 mm

Hoekelement

- Met groef voor bevestiging van het Atlas bekistingselement
- Isolatie diktes van 100 tot 320 mm

Zijelement

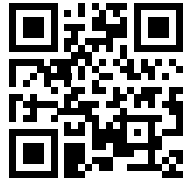
- Met groef voor bevestiging van het Atlas bekistingselement
- Isolatie diktes van 100 tot 320 mm



Scan de code voor demonstratie filmpjes



A.u.b. invullen, en sturen naar
 JACKON Insulation faxen: +49 (0)5204 9955 320 of atlas@jackodur.com



Naar het online
 formulier

- Architect/planner
- Particuliere opdrachtgever
- Dealer
- Systeem-/prefab-huizenbouwer
- Opdrachtgever

Naam/firma: _____

Contactpersoon: _____

Straat: _____

Postcode/plaats: _____

Telefoon/fax: _____

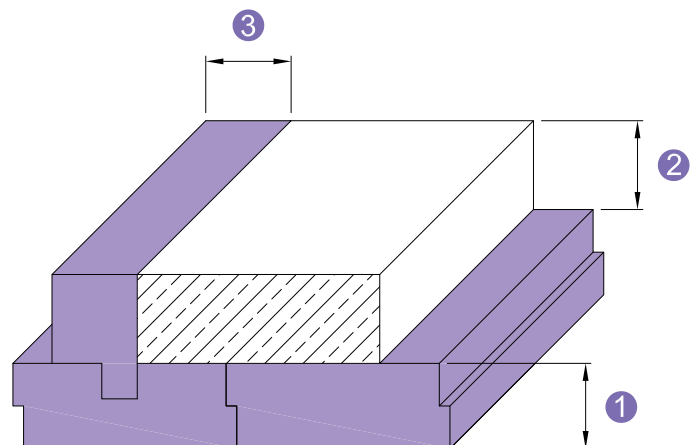
E-mail: _____

Voor de offerte zijn de volgende gegevens nodig:

Adres bouwproject: _____

- JACKODUR® Atlas 300 (130 kPa)
- JACKODUR® Atlas 500 (180 kPa)
- JACKODUR® Atlas 700 (250 kPa)

- Dikte oppervlakte-element: ①** _____ mm
 (dikte isolatiemateriaal onder vloerplaat)
- Hoogte bekistingselement: ②** _____ mm
 (dikte vloerplaat)
- Dikte bekistingselement: ③** _____ mm
 (dikte zij-isolatie)
- Oppervlak vloerplaat:** _____ m²
 (buitenmaten vloerplaat, zonder isolatie)
- Omvang vloerplaat:** _____ m
- Aantal gebouwhoeken (90°):** _____ stuk



Bij de aanvraag is een tekening van de fundering noodzakelijk, voor verdere details of bijzondere constructies kunt u contact met ons opnemen.

Bevestigingstechnieken

JACKODUR® Muurpluggen

- Verankeringsdiepte \geq 25 mm
- \varnothing 8/60 mm
- Toelatingsnummer ETA-04/0023
- Ook geschikt voor JACKOBOARD® bouw- en tegelementen



Art.-Nr.	EAN-Code	Aantal/ Doos	Lengte mm
4501717	40 25345 01717 5	100	115
4501718	40 25345 01718 2	100	135
4501719	40 25345 01719 9	100	155
4501720	40 25345 01720 5	100	175
4501721	40 25345 01721 2	100	195
4501722	40 25345 01722 9	100	215
4501723	40 25345 01723 6	100	235

andere lengtes op aanvraag

JACKODUR® Speciaalschroeven

- Speciaalschroeven met rozet voor het bevestigen van JACKODUR® isolatieplaten op een houten ondergrond, voor isolatiediktes van 40 mm t/m tot 120 mm
- Kleur: wit



Art.-Nr.	EAN-Code	Aantal/ Doos	Dikte isolatiemateriaal, mm
4500166	40 25345 00166 2	100	40
4500087	40 25345 00087 0	100	50
4500167	40 25345 00167 9	100	60
4500088	40 25345 00088 7	100	80
4500168	40 25345 00168 6	100	100

JACKODUR® Rozetten

- voor het bevestigen JACKODUR® thermische isolatieplaten



Uitvoering	Art.-Nr.	EAN-Code	Aantal/ Doos	Afmetingen mm
Roestvaststalen \varnothing 36 mm	4501171	40 25345 01171 5	100	\varnothing 5,5
Kunststof \varnothing 60 mm	4500229	40 25345 00229 4	100	\varnothing 5
Gegalvaniseerd \varnothing 50 mm	4500230	40 25345 00230 0	100	\varnothing 5



JACKODUR® Constructieschuim

Art.-Nr.	EAN-Code	Inhoud ml	Aantal
4514799	40 25345 11065 4	750	1

minimale bestelhoeveelheid 1 stuk
12 stuks/doos, 52 dozen/pallet

- 1 Comp-polyurethaanschuim voor het verlijmen van JACKODUR®
- Sluit de naden, afdichten en opvullen van openingen
- Lambda 0,0354 W/(mK)
- Direct klaar voor gebruik met het meegeleverde spuitstuk buisje of op een doseerpistool aan te sluiten
- Zorgt voor de beste hechting op vrijwel alle ondergronden
- Opbrengst wandoppervlak ca. 16 m² per spuitbus met doseerpistool



JACKODUR® Montagelijm

Art.-Nr.	EAN-Code	Inhoud ml	Aantal/Doos
4510610	40 25345 08725 3	310	12

- Oplosmiddelvrije lijm op polyurethaan basis
- Nuttige opbrengst/tube ca. 10 m
- Snelle uitharding



JACKODUR® Filterdoek WA

Art.-Nr.	EAN-Code	Lengte mtr.	Breedte mtr.
4501712	40 25345 01712 0	100	3

- Waterkerend en waterdampdoorlatend filterdoek, speciaal geschikt voor omkeerdak constructies
- Gewicht 100 g/m²
- Euroklasse E
- Bij gebruik van het filterdoek WA in een omkeerdak constructie kan de Rc waarde van de constructie worden verhoogd van min. 15% tot wel 54%, e.e.a. afhankelijk van de toe te passen isolatiedikte, dit volgens het KOMO Attest omgekeerd daksysteem

JACKODUR® Aanbevolen toepassingen

Toepassingen			JACKODUR®					
			KF				Plus	
			300 Standard	500 Standard	700 Standard	300 Gefiniert	300 Standard	300 Gefiniert
Perimeter	Funderingsplaat	enkele laag	✓	✓	✓	-	✓	-
	Vloeren woningbouw	enkele laag	✓	✓	✓	-	✓	-
	Industrievloeren	enkele laag	✓	✓	✓	-	✓	-
	Perimeter vloer	enkele laag	✓	✓	✓	-	✓	-
	Perimeter wand	enkele laag	✓	✓	✓	-	✓	-
	Perimeter grondwater	enkele laag	✓	✓	✓	-	✓	-
Gebouw	Spouwmuurisolatie	enkele laag, meerlagig	✓	✓	✓	-	✓	-
	Binnenisolatie	enkele laag	-	-	-	✓	-	✓
	Verloren bekisting	enkele laag, meerlagig	✓	✓	✓	✓	✓	✓
	Koudebrugisolatie	enkele laag	-	-	-	✓	-	✓
	Funderingsisolatie	enkele laag, meerlagig	✓	✓	✓	-	✓	-
	Pleisterondergrond	enkele laag, meerlagig	✓	✓	✓	-	✓	-
Dak	Omkeerdak	enkele laag	✓	✓	✓	-	✓	-
	Duodak	enkele laag	✓	✓	✓	-	✓	-
	Plusdak	enkele laag	✓	✓	✓	-	✓	-
	Parkeerdak	enkele laag	-	✓	✓	-	-	-
	Dakterras	enkele laag	✓	✓	✓	-	✓	-
	Conventioneel platdak	enkele laag	✓	✓	✓	✓	✓	-
	Dakopstand	enkele laag	✓	✓	✓	✓	✓	-

Opmerking

De gegevens in dit document zijn gebaseerd op onze huidige kennis en ervaring en hebben uitsluitend betrekking op ons product. Ze vormen geen garantie in juridische zin. Bij de toepassing dient altijd rekening te worden gehouden met de bijzondere omstandigheden van het specifieke geval, met name ook in bouwfysisch, bouwtechnisch en bouwrechtelijk opzicht.

JACKODUR® Technische gegevens

XPS-geëxtrudeerd polystyreen hardschuim isolatiemateriaal volgens Norm EN 13164

Technische eigenschappen	Symbool volgens Norm EN 13164	Verklaring/ Eenheid	Norm
Volumieke massa		kg/m ³	EN 1602
Warmtegeleidingscoëfficiënt	λ_D	W/(m·K)	EN 13164
Dikte tolerantie	Ti	Categorie	EN 823
Maatvastheid bij 70°C en 90% relatieve vochtigheid	DS(70/90)	%	EN 1604
Druksterkte c. q. Drukspanning bij 10% vervorming	CS(10\Y)i	Niveau i in kPa ³	EN 826
Brandgedrag	-	Categorie	EN 13501-1
Vervorming bij 40kPa belasting en 70°C	DLT(2)5	%	EN 1605
Treksterkte	TRi	Niveau i in kPa ³	EN 1607
Lange-termijn druksterkte (vervorming < 2% 50 jaar)	CC(2/1,5/50) σ_c	σ_c in kPa ³	EN 1606
Lange-termijn wateropname bij onderdamping	WL(T)i	Niveau i in %	EN 12087
Lange-termijn wateropname bij diffusie ¹	WD(V)i	Categorie	EN 12088
Vries-dooi weerstand	FTCDi	Categorie	EN 12091
Diffusieweerstandsgetal ¹	μ	-	EN 12086
Lineaire uitzettingscoëfficiënt	-	mm/(m·K)	-
Maximale temperatuurbestendigheid	-	°C	-
Oppervlakteafwerking	-	-	-
Randafwerking	-	-	-

¹ afhankelijk van de dikte

² bij dikte 20 mm, 200 kPa

³ 100 kPa of 100 kN/m² of 0,10 N/mm²

Uiteraard zijn onze JACKODUR®-producten gecertificeerd door de nationale keuringsinstellingen, zoals ACERMI in Frankrijk, AtG in België en het KOMO-keurmerk in Nederland.

Dikte mm	Plus 300 Standard		Plus 300 Gefiniert		KF 300 Standard		KF 300 Gefiniert		KF 500 Standard		KF 700 Standard	
	λ_D	R_D	λ_D	R_D	λ_D	R_D	λ_D	R_D	λ_D	R_D	λ_D	R_D
	> 33		> 33		> 30		> 30		> 35		> 38	
20	-	-	-	-	0,034	0,55	0,034	0,55	-	-	-	-
30	-	-	-	-	0,034	0,85	0,034	0,85	-	-	-	-
40	-	-	-	-	0,034	1,15	0,034	1,15	0,034	1,15	-	-
50	0,027	1,85	0,027	1,85	0,034	1,45	0,034	1,45	0,034	1,45	0,034	1,45
60	0,027	2,20	0,027	2,20	0,034	1,75	0,034	1,75	0,034	1,75	0,034	1,75
80	0,027	2,95	0,027	2,95	0,035	2,25	0,035	2,25	0,035	2,25	0,035	2,25
100	0,027	3,70	0,027	3,70	0,035	2,85	0,035	2,85	0,035	2,85	0,035	2,85
120	0,027	4,40	0,027	4,40	0,035	3,40	0,035	3,40	0,035	3,40	0,035	3,40
140	0,027	5,15	0,027	5,15	0,035	4,00	0,035	4,00	0,035	4,00	0,035	4,00
160	0,027	5,90	0,027	5,90	0,035	4,55	0,035	4,55	0,035	4,55	0,035	4,55
180	0,027	6,65	0,027	6,65	0,035	5,10	0,035	5,10	0,035	5,10	0,035	5,10
200	0,027	7,40	0,027	7,40	0,036	5,55	0,036	5,55	0,035 NIEUW	5,70 NIEUW	0,035 NIEUW	5,70 NIEUW
220	0,027	8,10	-	-	0,036	6,10	0,036	6,10	0,035 NIEUW	6,25 NIEUW	0,035 NIEUW	6,25 NIEUW
240	0,027	8,85	-	-	0,036	6,65	0,036	6,65	0,035 NIEUW	6,85 NIEUW	0,035 NIEUW	6,85 NIEUW
260	0,027	9,60	-	-	0,036	7,20	0,036	7,20	0,035 NIEUW	7,40 NIEUW	0,035 NIEUW	7,40 NIEUW
280	0,027	10,35	-	-	0,036	7,75	0,036	7,75	0,035 NIEUW	8,00 NIEUW	0,035 NIEUW	8,00 NIEUW
300	0,027	11,10	-	-	0,036	8,30	0,036	8,30	0,035 NIEUW	8,55 NIEUW	0,035 NIEUW	8,55 NIEUW
320	0,027	11,85	-	-	0,036	8,85	0,036	8,85	0,035 NIEUW	9,10 NIEUW	0,035 NIEUW	9,10 NIEUW
	T1		T1		T1		T1		T1		T1	
	≤ 5		≤ 5		≤ 5		≤ 5		≤ 5		≤ 5	
	300		300		300 ²		300 ²		500		700	
	Euroclass E											
	≤ 5		≤ 5		≤ 5		≤ 5		≤ 5		≤ 5	
	-		200		-		200		-		-	
	130		-		130		-		180		250	
	0,7		-		0,7		-		0,7		0,7	
	WD(V)1-3		-		WD(V)1-3		-		WD(V)1-3		WD(V)1-3	
	FTCD1		-		FTCD1		-		FTCD1		FTCD1	
	250-80		250-80		250-80		250-80		250-80		250-80	
	0,07		0,07		0,07		0,07		0,07		0,07	
	+75 °C		+75 °C		+75 °C		+75 °C		+75 °C		+75 °C	
	glad		ruw/structuur		glad		ruw/structuur		glad		glad	
	sponning		recht		recht, sponning, mes en groef		recht		sponning		sponning	

Belangrijk:

De JACKODUR®-producten zijn geschikt voor continu gebruik bij een maximale temperatuur van +75°C. Ze worden normaal gesproken op een beschutte plaats of buiten opgeslagen, voor korte perioden. Op dagen met veel zon is het belangrijk dat de JACKODUR®-producten niet worden bedekt met een donkergekleurde laag of donkergekleurd product (bijv. waterdichtingsmembraan, zwarte non-wovenstof of matten) voordat de bescherming wordt aangebracht. Elke overmatige hittevorming moet worden vermeden om aanzienlijke variaties in de maat van de warmte-isolatiepanelen te voorkomen.

De JACKODUR®-producten zijn gevoelig voor permanente zonnestraling (uv-straling) en moeten meteen worden afgedekt om aantasting van het oppervlak te voorkomen. Vermijd elk contact met oplosmiddelen of producten die oplosmiddelen bevatten (bijv. oplosmiddelbevattende lijmen).

Door de vele toepassingsmogelijkheden van de JACKODUR®-producten is de leverancier niet altijd in staat om de naleving van de verwerkings-, handling- en assemblage-instructies te controleren. JACKON Insulation GmbH is alleen verantwoordelijk voor de kenmerken die in dit document worden genoemd, in overeenstemming met de goedkeuringseisen.

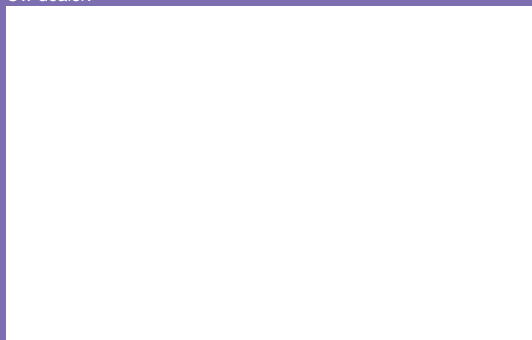
JACKON Insulation nv
Industrielaan 39
B-2250 Olen, België

Telefoon +32 (0) 14 22 57 51
Telefax +32 (0) 14 22 59 26
info@jackodur.com
www.jackon-insulation.com

JACKON Insulation GmbH
Carl-Benz-Straße 8
D-33803 Steinhagen

Tel: +49 (0) 5204 99 55-444
Fax: +49 (0) 5204 99 55-300
info@jackodur.com
www.jackon-insulation.com

Uw dealer:



KOMO-attest-met-productcertificaat,
Vloer- en perimeterisolatiesysteem met
JACKODUR® isolatieplaten, nr. IKB 1187-att/15



KOMO-attest-met-productcertificaat,
Omgekeerd daksysteem met JACKODUR®
isolatieplaten, nr. IKB 1174-att/15



Reg.-Nr.067674

