

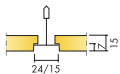
Ecophon Gedina™ E

Ecophon Gedina™ E heft een verzonken zichtbaar ophangstelsel en een verdiepte kantafwerking. Door het schaduw-effect wordt ieder paneel geaccentueerd terwijl het ophangstelsel optisch gedeeltelijk verdund is. Voor toepassingen waarbij een eenvoudig te installeren verlaagd plafond vereist is om aan de standaard functionele eisen te voldoen.

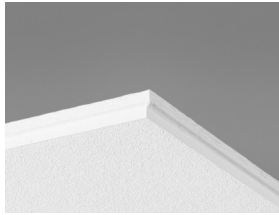


Sandwell Council House, Sandwell, United Kingdom

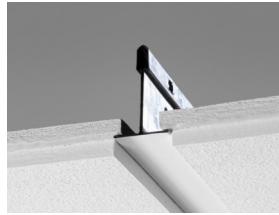
SYSTEEMASSORTIMENT



Afmeting, mm	600x600	1200x600	1200x1200
Connect T15	•	•	
Connect T24	•	•	•
Quick-Lock T24	•	•	•
Dikte (d)	15	15	15
Inst. schema	M121, M121QL, M270, M401	M121, M121QL, M401	M121, M121QL



Gedina E paneel



Doorsnede van Gedina E systeem



Gedina E systeem



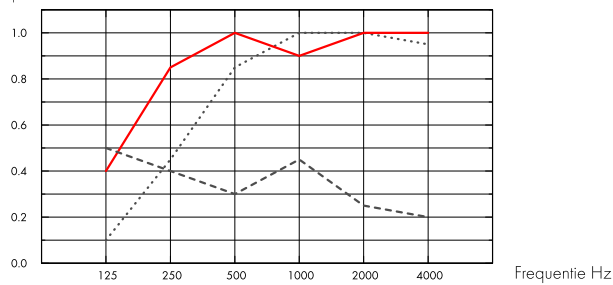
Akoestiek

Geluidsabsorptie:

Testresultaten conform EN ISO 354.

Classificatie conform EN ISO 11654, en de eengetalswaarde voor Noise Reduction Coefficient, NRC, en Sound Absorption Average, SAA, conform ASTM C 423.

α_p , Praktische geluidsabsorptiecoëfficiënt



.... Gedina E 15 mm, 60 mm o.d.s.

— Gedina E 15 mm, 200 mm o.d.s.

- - - Gedina E/gamma 15 mm, 200 mm o.d.s.

	d mm	a.o.p. mm	α_p , Praktische geluidsabsorptiecoëfficiënt						α_w	Geluids absorptie klasse
			125 Hz	250 Hz	500 Hz	1000 Hz	2000 Hz	4000 Hz		
-	15	60	0.10	0.45	0.85	1.00	1.00	0.95	0.75	C
-	15	200	0.40	0.85	1.00	0.90	1.00	1.00	1.00	A
gamma	15	200	0.50	0.40	0.30	0.45	0.25	0.20	0.30	D

d mm	a.o.p. mm	NRC	SAA
15	60	0.85	0.86
15	400	0.85	0.83

d mm	AC(1.5) Articulation Class, ASTM E1111, ASTM E1110	D_{nfw} Weighted normalized flanking level difference, ISO 10848-2	CAC dB Ceiling Attenuation Class, ASTM 1414, ASTM E413
15	190	19	19



Binnenluchtqualiteit

Certificaat/ Label	600x600, 1200x600	Other formats
Eurofins Indoor Air Comfort®	IAC Gold	IAC
French VOC	A+	A
Finnish M1		•





Ecologische Footprint

Kg CO₂ equiv/m²

Gedina E | 2,62 (Gedina family EPD conform ISO 14025 / EN 15804)



Circulariteit

Minimaal gehalte gerecycled materiaal	44%
Recycleerbaarheid	Volledig recyclebaar



Brandveiligheid

Land	Standaard	Klasse
Europe	EN 13501-1	A2-s1,d0

De kern van glaswol van de panelen is getest en geclassificeerd als onbrandbaar volgens EN ISO 1182.



Vochtbestendigheid

Getest voor Klasse C, relatieve luchtvochtigheid 95% en 30°C, volgens EN 13964:2014



Visuele uitstraling

White 500, benadert NCS kleurmonster S 0500-N, 84% lichtreflectie.



Reiniging

De panelen mogen dagelijks worden afgestoft en gestofzuigd en wekelijks met een vochtige doek worden gereinigd.



Toegankelijkheid

De panelen zijn eenvoudig demonteerbaar. Minimum demontagehoogte conform installatieschema.



Installatie

Montage conform installatieschema, installatiehandleiding en Drawing Aid. Voor informatie over de minimale afhanghoogte van het systeem, zie materiaalspecificatie.



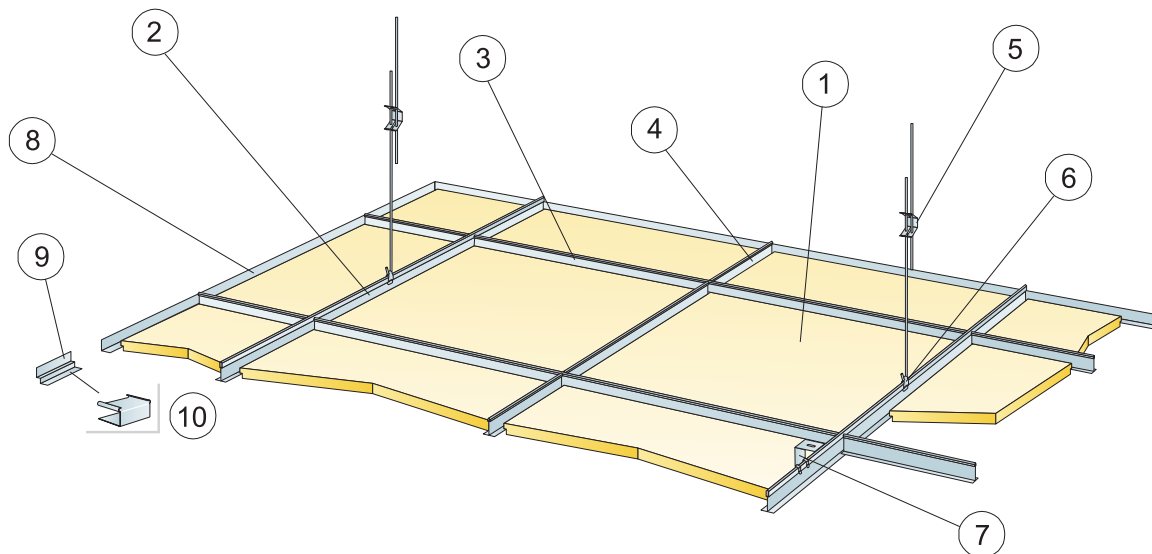
Systeemgewicht

Het gewicht van het plafondsysteem (inclusief ophangstelsel) is circa 2.5 kg/m².



Mechanische eigenschappen

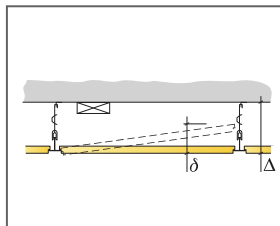
Zie tabel voor Maximale belasting en Minimaal draagvermogen en Functionele eigenschappen, Mechanische eigenschappen op www.ecophon.nl



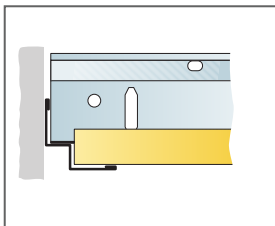
© Ecophon Group

MATERIAALSPECIFICATIE (EXCLUSIEF AFVAL)

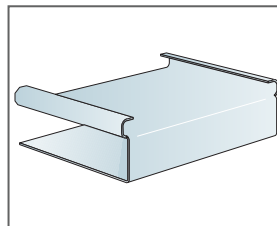
	Afmeting, mm		
	600x600	1200x600	1200x1200
1 Gedina E	2,8/m ²	1,4/m ²	0,7/m ²
2 Connect T24 Hoofdprofiel bevestigd h.o.h. 1200	0,9m/m ²	0,9m/m ²	0,9m/m ²
3 Connect T24 Dwarsprofiel, L=1200 mm, bevestigd h.o.h. 600 mm	1,7m/m ²	1,7m/m ²	0,7m/m ²
4 Connect Dwarsprofiel L=600 mm	0,9m/m ²	-	-
5 Connect Snelhanger, bevestigd h.o.h. 1200 mm (max. afstand tot de wand 600 mm)	0,7/m ²	0,7/m ²	0,7/m ²
6 Connect Hanger Clip (niet geschikt voor zwembaden)	0,7/m ²	0,7/m ²	0,7/m ²
7 Voor directe installatie: Connect Ophangbeugel bevestigd h.o.h. 1200 mm	0,7/m ²	0,7/m ²	0,7/m ²
8 Connect Hoekprofiel, bevestigd h.o.h. 300 mm	Zoals vereist		
9 Connect Verdiept Hoekprofiel, bevestigd h.o.h. 300 mm	Zoals vereist		
10 Connect Eplug (voor Connect Verdiept Hoekprofiel)	Zoals vereist		
Δ Min. alfhanghoogte onderkant plafond, met snelhanger: 110 mm, met ophangbeugel: 60 mm	-	-	-
δ Min. hoogte voor demontage: 120 mm (130 mm bij 1200x1200)	-	-	-
Gebruik Connect Draagbrug voor integratie van armaturen in panelen	-	-	-



Zie materiaalspecificatie



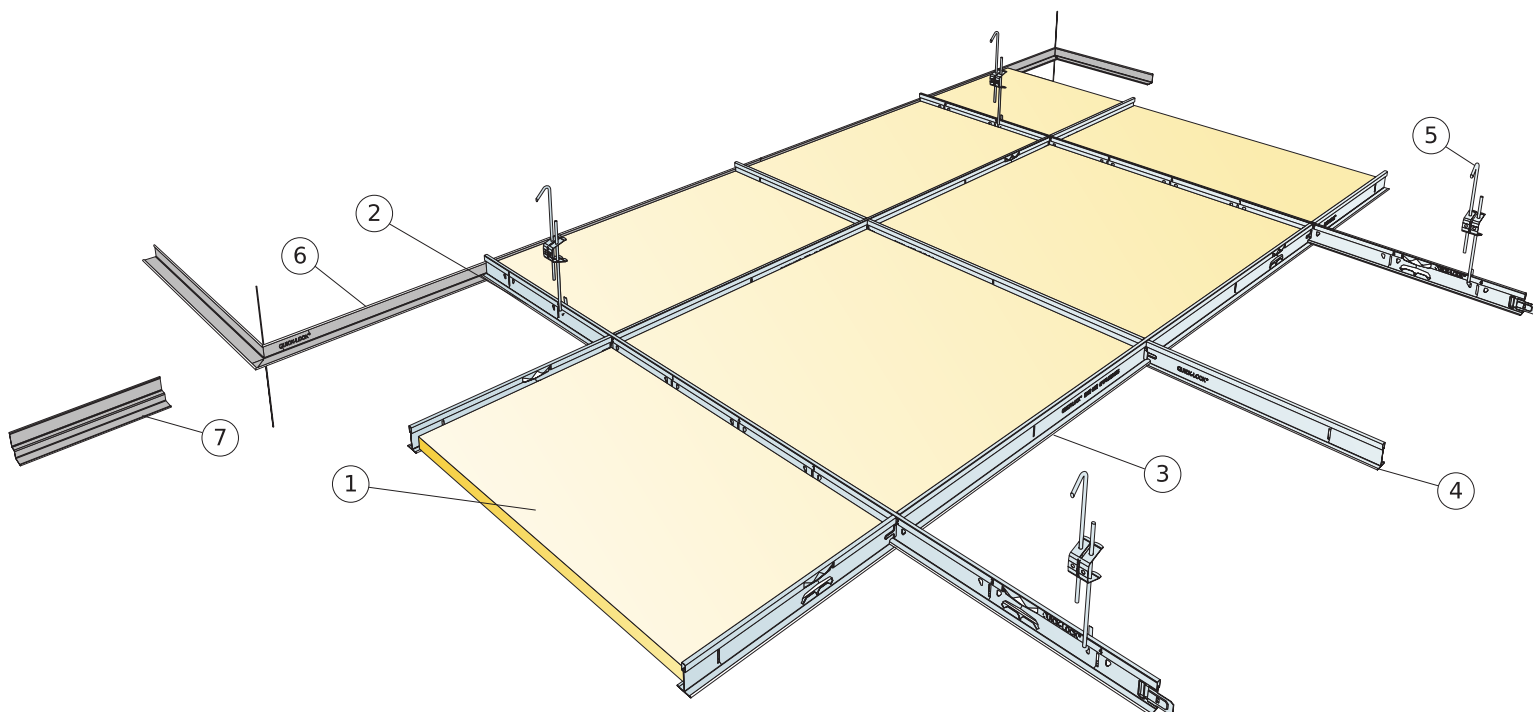
Recht gesneden. Paneel rust op verdiept hoekprofiel.



Connect Eplug

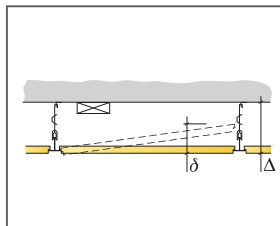
Afmeting, mm	Maximale belasting (N)	Minimaal draagvermogen (N)
600x600	50	160
1200x600	50	160
1200x1200	50	160

Belasting/draagvermogen

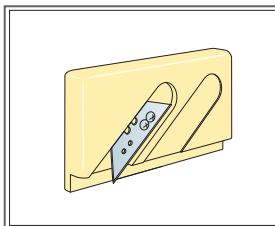


MATERIAALSPECIFICATIE (EXCLUSIEF AFVAL)

	Afmeting, mm		
	600x600	1200x600	1200x1200
1 Gedina E	2,8/m ²	1,4/m ²	0,7/m ²
2 Quick-Lock T24 Hoofdprofiel, bevestigd h.o.h. 1200 mm	0,9m/m ²	0,9m/m ²	0,9m/m ²
3 Quick-Lock T24 Tussenstuk, L=1200 mm, bevestigd h.o.h. 600 mm	1,7m/m ²	1,7m/m ²	0,9m/m ²
4 Quick-Lock Tussenstuk, L=600 mm	0,9m/m ²	-	-
5 Quick-Lock Snelhanger, bevestigd h.o.h. 1200 mm (max. afstand tot de wand 450 mm, en 300mm tot de nabijgelegen lengte koppeling)	0,7/m ²	0,7/m ²	0,7/m ²
6 Quick-Lock Hoeklijn, bevestigd h.o.h. 300 mm	Zoals vereist		
7 Quick-Lock Schaduwhoeklijn, bevestigd h.o.h. 300 mm	Zoals vereist		
Δ Min. afhanghoogte onderkant plafond, met snelhanger:	-	-	-
δ Min. hoogte voor demontage: 120 mm (130 mm bij 1200x1200)	-	-	-

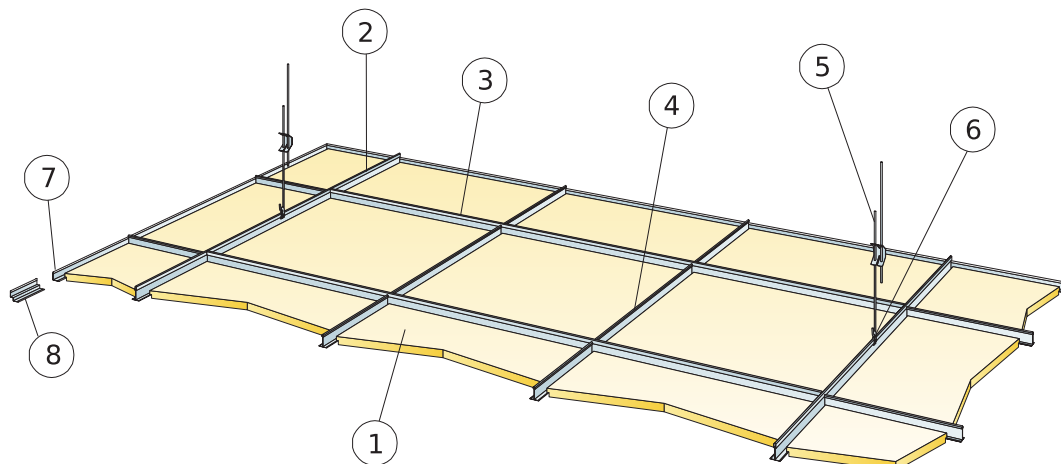


Zie materiaalspecificatie



Kantsnijder E

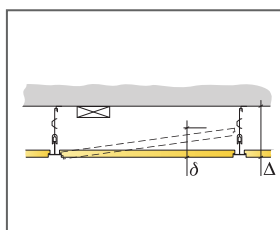
INSTALLATIESCHEMA (M270) VOOR ECOPHON GEDINA E, CONNECT T24 HOOFDPROFIEL BEVESTIGD H.O.H. 1800 MM



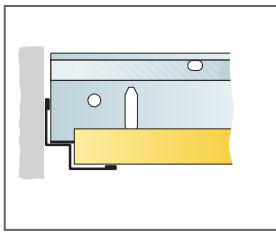
© Ecophon Group

MATERIAALSPECIFICATIE (EXCLUSIEF AFVAL)

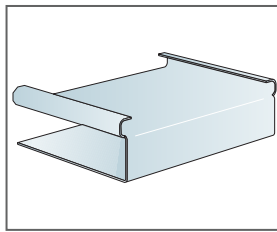
	Afmeting, mm
	600x600
1 Gedina E	2,8/m ²
2 Connect T24 Hoofdprofiel, bevestigd h.o.h. 1800 mm voor 1800 systemen	0,56m/m ²
3 Connect T24 Dwarsprofiel, L=1800 mm	1,7m/m ²
4 Connect Dwarsprofiel L=600 mm	1,1m/m ²
5 Connect Snelhanger, bevestigd h.o.h. 1200 mm (max. afstand tot de wand 600 mm) voor 1800 systemen	0,46/m ²
6 Connect Hangerclip	0,46/m ²
7 Connect Hoekprofiel, bevestigd h.o.h 300 mm	Zoals vereist
8 Alt. Connect Verdiept hoekprofiel, bevestigd h.o.h. 300 mm	Zoals vereist
Δ Min. afhanghoogte onderkant plafond, met snelhanger: 110 mm, met ophangbeugel: 60 mm	-
δ Min. hoogte voor demontage: 120 mm	-
Gebruik Connect Draagbrug voor integratie van armaturen in panelen	-



Zie materiaalspecificatie



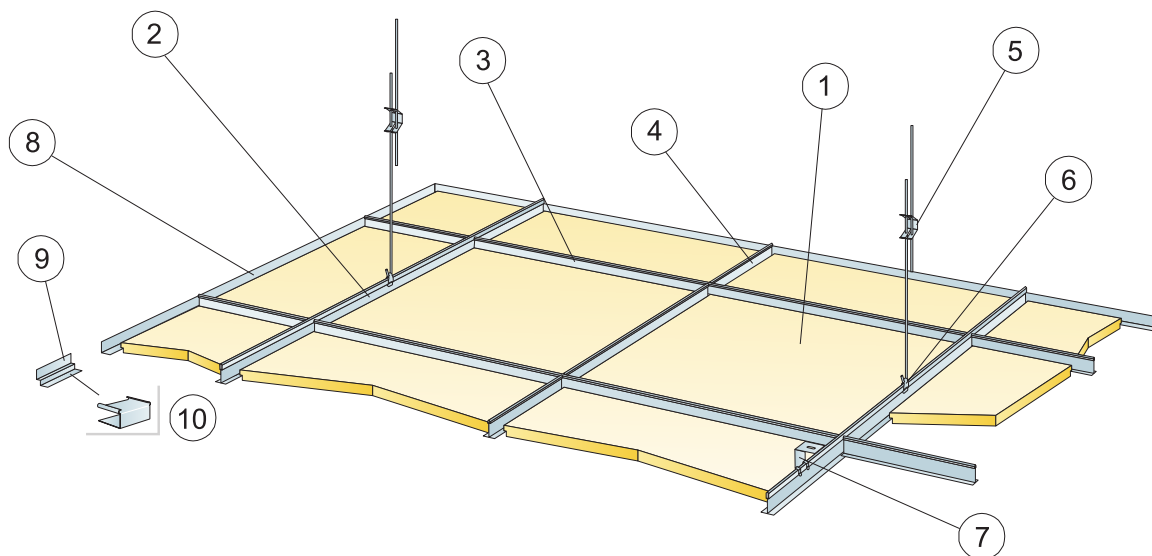
Recht gesneden. Paneel rust op verdiept hoekprofiel.



Connect Eplug

Afmeting, mm	Maximale belasting (N)	Minimaal draagvermogen (N)
600x600	20	160

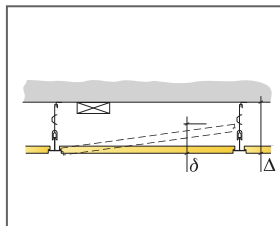
Belasting/draagvermogen



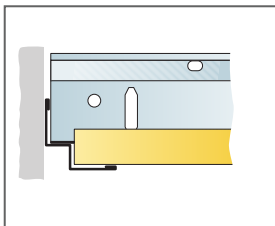
© Ecophon Group

MATERIAALSPECIFICATIE (EXCLUSIEF AFVAL)

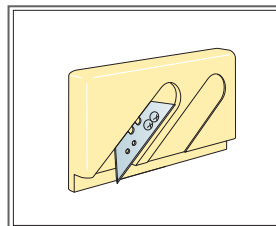
	Afmeting, mm	
	600x600	1200x600
1 Gedina E T15	2,8/m ²	1,4/m ²
2 Connect T15 Hoofdprofiel bevestigd h.o.h. 1200	0,9m/m ²	0,9m/m ²
3 Connect T15 Dwarsprofiel, L=1200 mm, bevestigd h.o.h. 600 mm	1,7m/m ²	1,7m/m ²
4 Connect T15 Dwarsprofiel L= 600	0,9m/m ²	-
5 Connect Snelhanger, bevestigd h.o.h. 1200 mm (max. afstand tot de wand 600 mm)	0,7/m ²	0,7/m ²
6 Connect Hanger Clip (niet geschikt voor zwembaden)	0,7/m ²	0,7/m ²
7 Voor directe installatie: Connect Ophangbeugel bevestigd h.o.h. 1200 mm	0,7/m ²	0,7/m ²
8 Connect Hoekprofiel, bevestigd h.o.h. 300 mm	Zoals vereist	
9 Connect Verdiept Hoekprofiel, bevestigd h.o.h. 300 mm	Zoals vereist	
Δ Min. afhanghoogte onderkant plafond, met snelhanger: 110 mm, met ophangbeugel: 60 mm	-	-
δ Min. hoogte voor demontage: 120 mm	-	-
Gebruik Connect Draagbrug voor integratie van armaturen in panelen	-	-



Zie materiaalspecificatie



Recht gesneden. Paneel rust op verdiept hoekprofiel.



Kantsnijder E

Afmeting, mm	Maximale belasting (N)	Minimaal draagvermogen (N)
600x600	50	160
1200x600	50	160

Belasting/draagvermogen