

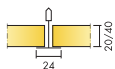
# Ecophon Hygiene Advance™

## A

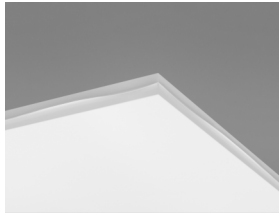
Ecophon Hygiene Advance™ A is een geluidsabsorberend plafond met een zichtbaar ophangstelsel dat dagelijkse reiniging en desinfectie met sterke chemicaliën weerstaat. Geschikt voor de meest veeleisende omstandigheden. Leverbaar met ophangsystemen van corrosieklasse C3 voor vochtige omgevingen en C4 voor constant natte omgevingen.



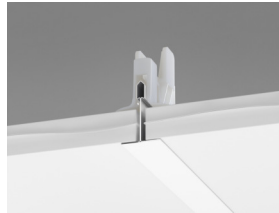
### SYSTEEMASSORTIMENT



Afmeting, mm	600x600	600x600	1200x600	1200x600
T24	•	•	•	•
Dikte (d)	20	40	20	40
Inst. schema	M246C4, M252C3	M246C4, M252C3	M246C4, M252C3	M246C4, M252C3



Hygiene Advance A paneel



Hygiene Advance A C4 doorsnede met Connect Hygiene clip 20



Hygiene Advance A C4 systeem



## Akoestiek

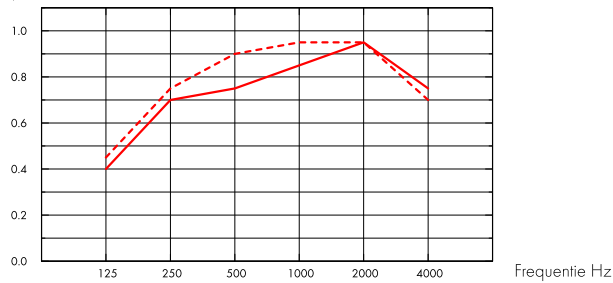
Hygiene Advance Paspaneel is niet getest op geluidsabsorberende prestaties (n.p.d. - no performance determined)

### Geluidsabsorptie:

Testresultaten conform EN ISO 354.

Classificatie conform EN ISO 11654, en de eengetalswaarde voor Noise Reduction Coefficient, NRC, en Sound Absorption Average, SAA, conform ASTM C 423.

$\alpha_p$ , Praktische geluidsabsorptiecoëfficiënt



- Hygiene Advance A 20 mm, 200 mm o.d.s.
- - - Hygiene Advance A 40 mm, 200 mm o.d.s.

d mm	a.o.p. mm	$\alpha_p$ , Praktische geluidsabsorptiecoëfficiënt						$\alpha_w$	Geluids absorptie klasse
		125 Hz	250 Hz	500 Hz	1000 Hz	2000 Hz	4000 Hz		
20	200	0.40	0.70	0.75	0.85	0.95	0.75	0.85	B
40	200	0.45	0.75	0.90	0.95	0.95	0.70	0.90	A

d mm	a.o.p. mm	NRC	SAA
20	200	0.80	0.76
20	400	0.80	0.79
40	200	0.75	0.76
40	400	0.75	0.76



## Binnenluchtqualiteit

Certificaat/ Label

Eurofins Indoor Air Comfort®	IAC Gold
Frans VOC	A+
Finse M1	•



## Circulariteit

Minimaal gehalte gerecycled materiaal	59%
Recycleerbaarheid	Volledig recyclebaar



## Brandveiligheid

Land	Standaard	Klasse
Europe	EN 13501-1	A2-s1,d0

De kern van glaswol van de panelen is getest en geclassificeerd als niet-brandbaar conform EN ISO 1182.



## Vochtbestendigheid

Klasse C, relatieve luchtvochtigheid 95% en 30°C, volgens EN 13964:2014



## Visuele uitstraling

Wit 141, benadert NCS kleurmonster S 1000-N, 73% licht reflectie. Let op: Er is een klein verschil in glans en uiterlijk tussen het Hygiene Advance paneel en het Hygiene Advance technisch paneel.



## Reiniging

De panelen mogen dagelijks worden afgestoft en gestofzuigd en met een vochtige doek worden gereinigd.



## Intensieve reiniging

Hoge- en lagedrukreiniging met water en reiniging met stoom. Bestand tegen gebruik van waterstofperoxyde damp.



## Chemische bestendigheid/Desinfectie

Desinfectant	Concentratie
Formaline	37%
Ammoniak	25%
Waterstof peroxide	30%
Zwavelzuur	5%
Fosforzuur	30%
Perazijnzuur	15%
Zoutzuur	5%
Isopropanol	100%
Natriumhydroxide	5%
Natriumhypochloriet	5%

Getest volgens ISO 2812-1 en geclassificeerd volgens ISO 4628-1 met uitstekende resultaten voor de volgende chemicaliën.



## Schimmel- en bacteriebestendigheid

Standard/Method	
ISO 846 A	1
ISO 846 C	0



## Cleanroom

Standaard	Standard/Method	Klasse
ISO 14644	Deeltjeszuiverheidsklasse	ISO 3
NF S 90-351	Microbiologische klasse	M1/area 4
NF S 90-351	Deeltjesverwijderingskinetiek	CP(0,5) 1



### Luchtdoorlaatbaarheid

---

Indien geïnstalleerd volgens installatieschema M252:  
Hygiene Advance A: 20 mm:  $1,1 \text{ m}^3/(\text{h} \times \text{m}^2 \times \text{Pa})$   
Hygiene Advance A: 40 mm:  $0,3 \text{ m}^3/(\text{h} \times \text{m}^2 \times \text{Pa})$



### Toegankelijkheid

---

De panelen zijn demonteerbaar. Minimale afhanghoogte conform Installatieschema. De panelen worden op hun plaats gehouden met Connect Hygiene Clips om effectieve reiniging mogelijk te maken. De clips kunnen eenvoudig van bovenaf verwijderd worden. Connect Democlips 20 C4 zijn leverbaar om toegang tot het plenum te vergemakkelijken.



### Installatie

---

Montage conform installatieschema, installatiehandleiding en Drawing Aid. Snijvlakken moeten worden behandeld met Hygiene Advance Tape.



### Systeemgewicht

---

Het gewicht van het plafondsysteem (inclusief ophangstelsel) is circa  $3 \text{ kg/m}^2$  voor 20 mm dikte en  $4,5 \text{ kg/m}^2$  voor 40 mm dikte.



### Mechanische eigenschappen

---

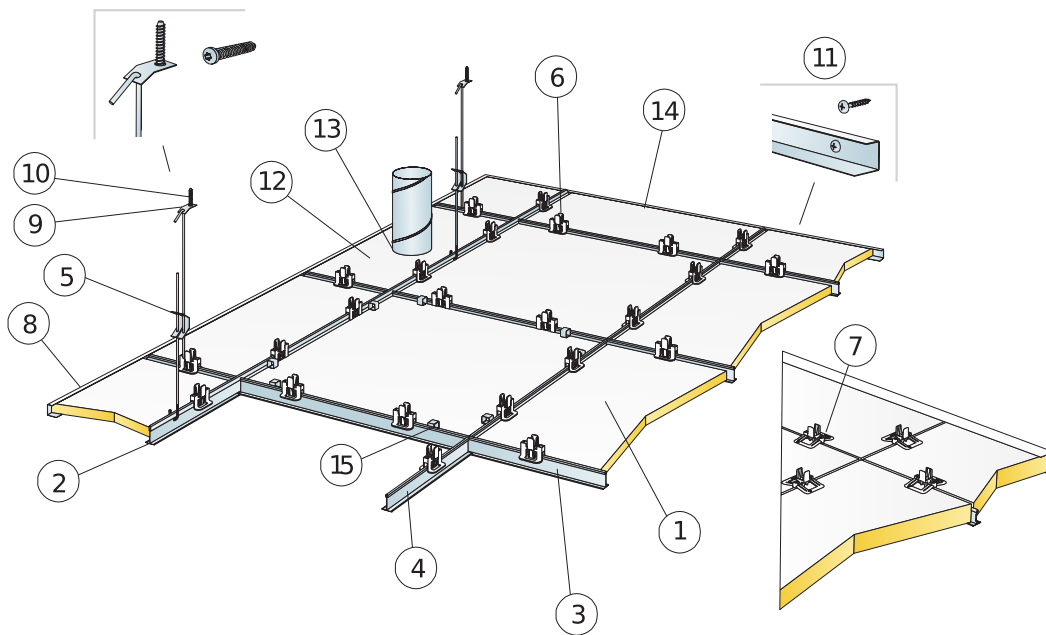
Zie tabel voor Maximale belasting en Minimaal draagvermogen en Functionele eigenschappen, Mechanische eigenschappen op [www.ecophon.nl](http://www.ecophon.nl)



### CE

---

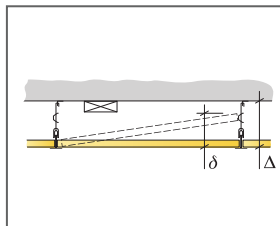
Ecophon plafondsysteem zijn CE gemarkeerd volgens de Europese geharmoniseerde norm EN13964:2014. Bouwmaterialen met CE markering worden ondersteund door een Declaration of Performance (DOP) die de gebruikers in staat stelt om de prestaties van beschikbare producten op de Europese markt te vergelijken.



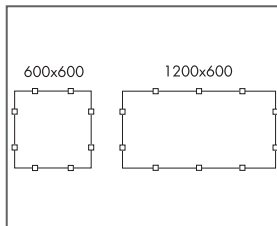
© Ecophon Group

### MATERIAALSPECIFICATIE (EXCLUSIEF AFVAL)

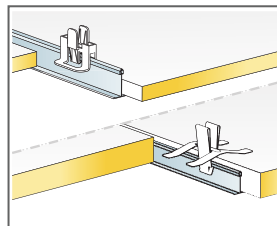
	Afmeting, mm			
	600x600	600x600	1200x600	1200x600
1 Hygiene Advance A	2,8/m <sup>2</sup>	2,8/m <sup>2</sup>	1,4/m <sup>2</sup>	1,4/m <sup>2</sup>
2 Connect T24 Hoofdprofiel C4, bevestigd h.o.h. 1200 mm	0,9m/m <sup>2</sup>	0,9m/m <sup>2</sup>	0,9m/m <sup>2</sup>	0,9m/m <sup>2</sup>
3 Connect T24 Dwarsprofiel C4, L=1200, bevestigd h.o.h. 600 mm	1,7m/m <sup>2</sup>	1,7m/m <sup>2</sup>	1,7m/m <sup>2</sup>	1,7m/m <sup>2</sup>
4 Connect T24 Dwarsprofiel C4, L=600	0,9m/m <sup>2</sup>	0,9m/m <sup>2</sup>	-	-
5 Connect Verstelbare Hanger C4, bevestigd h.o.h. 1200 (max 600 mm afstand tot de wand)	0,7/m <sup>2</sup>	0,7/m <sup>2</sup>	0,7/m <sup>2</sup>	0,7/m <sup>2</sup>
6 Connect Hygiene Clip 20	11/m <sup>2</sup>	11/m <sup>2</sup>	7/m <sup>2</sup>	7/m <sup>2</sup>
7 Connect Hygiene Clip 40 C4	11/m <sup>2</sup>	11/m <sup>2</sup>	7/m <sup>2</sup>	7/m <sup>2</sup>
8 Connect U-profiel C4, bevestigd h.o.h. 300 mm	Zoals vereist			
9 Connect Bevestigingsplaatje C4	0,7/m <sup>2</sup>	0,7/m <sup>2</sup>	0,7/m <sup>2</sup>	0,7/m <sup>2</sup>
10 Connect Ankerschroef C4	0,7/m <sup>2</sup>	0,7/m <sup>2</sup>	0,7/m <sup>2</sup>	0,7/m <sup>2</sup>
11 Connect Installatieschroef C4	3,4/lm U-profiel C4			
12 Ecophon Hygiene Advance technisch paneel	Zoals vereist			
13 Afdichtingsmiddel (niet door Ecophon geleverd)	Zoals vereist			
14 Connect Hygiene Advance Tape	Zoals vereist			
15 Connect Demo Clip 20 C4 (waar toegang is vereist)	Zoals vereist			
Δ Min. totaalhoogte tot onderkant plafond: 150 mm	-	-	-	-
δ Min. hoogte voor demontage: 150 mm	-	-	-	-



Zie materiaalspecificatie



Overzicht van clips

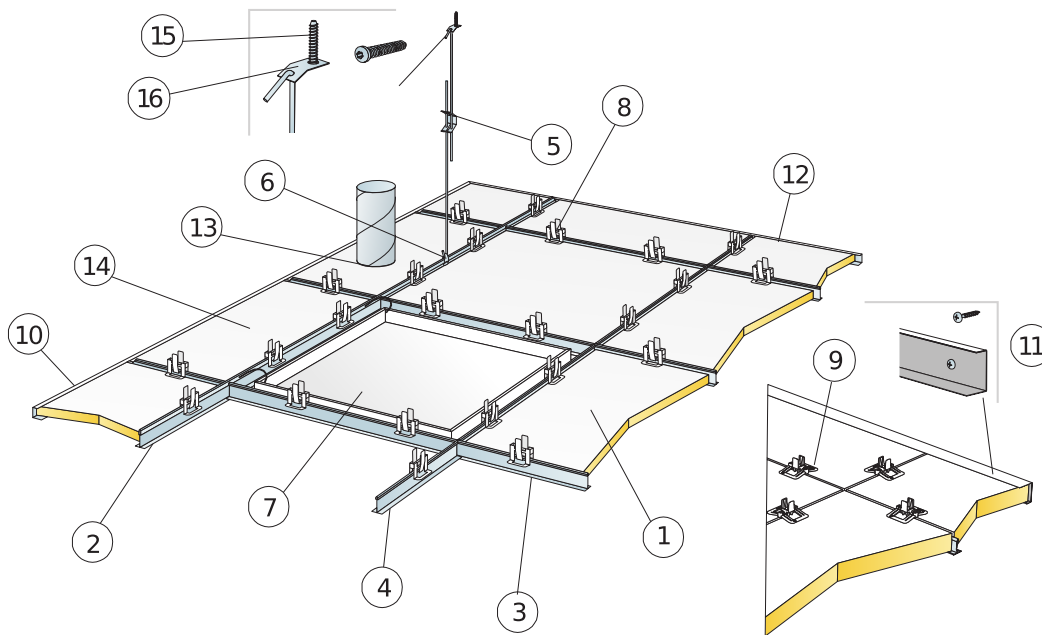


Clips om panelen op hun plaats te houden

Afmeting, mm	Maximale belasting (N)	Minimaal draagvermogen (N)
600x600	40	160
600x600	40	160
1200x600	40	160
1200x600	40	160

Belasting/draagvermogen

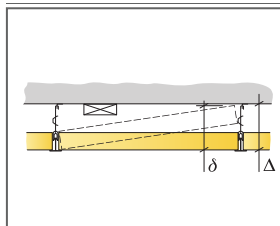
## INSTALLATIESCHEMA (M252) VOOR ECOPHON HYGIENE ADVANCE™ A C3



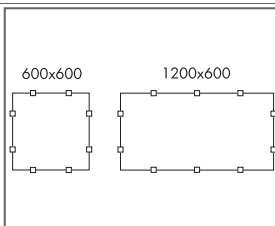
© Ecophon Group

### MATERIAALSPECIFICATIE (EXCLUSIEF AFVAL)

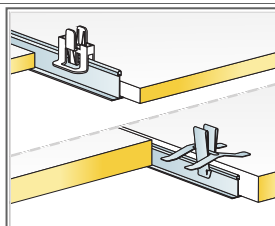
	Afmeting, mm			
	600x600	600x600	1200x600	1200x600
1 Hygiene Advance A	2,8/m <sup>2</sup>	2,8/m <sup>2</sup>	1,4/m <sup>2</sup>	1,4/m <sup>2</sup>
2 Connect T24, Hygiene C3 Hoofdprofiel h.o.h. 1200	0,9m/m <sup>2</sup>	0,9m/m <sup>2</sup>	0,9m/m <sup>2</sup>	0,9m/m <sup>2</sup>
3 Connect T24 Dwarsprofiel C3, L=1200 mm, bevestigd h.o.h. 600 mm	1,7m/m <sup>2</sup>	1,7m/m <sup>2</sup>	1,7m/m <sup>2</sup>	1,7m/m <sup>2</sup>
4 Connect T24, Hygiene C3 Dwarsprofiel, L=600	0,9m/m <sup>2</sup>	0,9m/m <sup>2</sup>	-	-
5 Connect Verstelbare Hanger C3, bevestigd h.o.h. 1200 mm (max afstand tot wand 600 mm)	0,7/m <sup>2</sup>	0,7/m <sup>2</sup>	0,7/m <sup>2</sup>	0,7/m <sup>2</sup>
6 Connect Hanger Clip (niet geschikt voor zwembaden)	0,7/m <sup>2</sup>	0,7/m <sup>2</sup>	0,7/m <sup>2</sup>	0,7/m <sup>2</sup>
7 Connect Inspectieluik C3	Zoals vereist			
8 Connect Hygiene Clip 20	11/m <sup>2</sup>	11/m <sup>2</sup>	7/m <sup>2</sup>	7/m <sup>2</sup>
9 Connect Hygiene Clip 40, 3254	11/m <sup>2</sup>	11/m <sup>2</sup>	7/m <sup>2</sup>	7/m <sup>2</sup>
10 Connect Hygiene C3 U-profiel, bevestigd h.o.h. 300 mm (voor 20 mm dikte)	Zoals vereist			
11 Connect Hygiene C3 U-profiel, bevestigd h.o.h. 300 mm (voor 40 mm dikte)	Zoals vereist			
12 Connect Hygiene Advance Tape	Zoals vereist			
13 Afdichtingsmiddel (niet door Ecophon geleverd)	Zoals vereist			
14 Ecophon Hygiene Advance technisch paneel	Zoals vereist			
15 Connect Ankerschroef C4	0,7/m <sup>2</sup>	0,7/m <sup>2</sup>	0,7/m <sup>2</sup>	0,7/m <sup>2</sup>
16 Connect Bevestigingsplaatje C4	0,7/m <sup>2</sup>	0,7/m <sup>2</sup>	0,7/m <sup>2</sup>	0,7/m <sup>2</sup>
Δ Min. totaalhoogte tot onderkant plafond: 150 mm	-	-	-	-
δ Min. hoogte voor demontage 20 mm: 150 mm	-	-	-	-
δ Min. hoogte voor demontage 40 mm: 170 mm	-	-	-	-



Zie materiaalspecificatie



Overzicht van clips



Clips om panelen op hun plaats te houden

Afmeting, mm	Maximale belasting (N)	Minimaal draagvermogen (N)
600x600	40	160
600x600	40	160
1200x600	40	160
1200x600	40	160

Belasting/draagvermogen