

**TRESPA® METEON®**

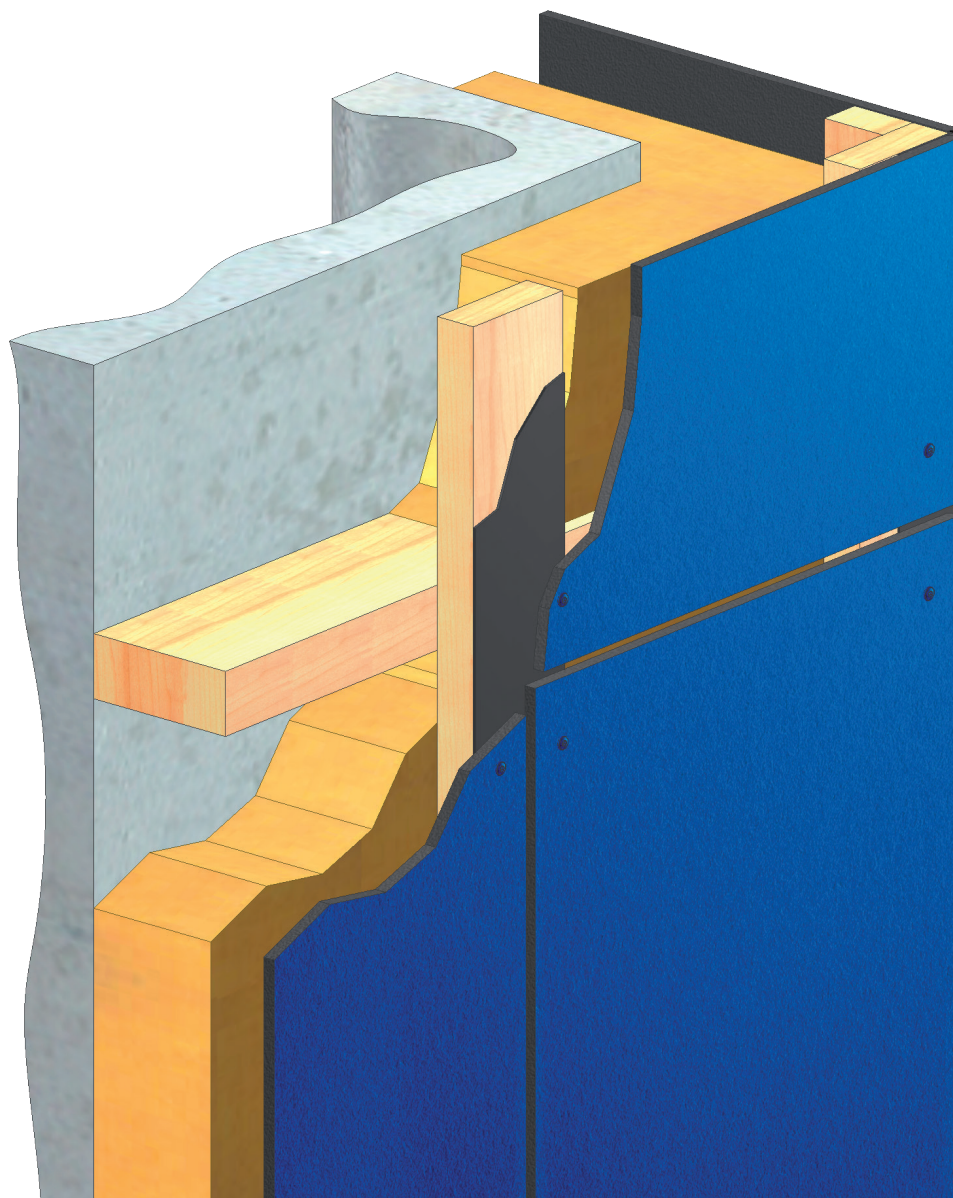
# TS150

Zichtbare bevestiging met schroeven  
op een houten achterconstructie



**Dit systeem biedt een rendabele oplossing voor het installeren van Trespa® Meteon®-panelen in een grote variëteit aan paneelafmetingen.**

**Trespa® Meteon®-panelen met een minimumdikte van 6 mm kunnen met gepoedercoate schroeven (die door derden in een breed assortiment Trespa®-kleuren geleverd worden) op een houten achterconstructie bevestigd worden.**



**Dit document is uitsluitend bestemd als algemene aanbeveling. Trespa verstrekt deze richtlijnen en alle test-, en ontwerpgegevens en informatie betreffende regelgeving alleen voor informatie-doelinden en adviseert met klem dat de klant, projecteigenaar en architect bij een gecertificeerde bouwkundige en/of constructeur onafhankelijk advies inwinnen over toepassing en installatie, en over het voldoen aan de ontwerpvereisten, van toepassing zijnde voorschriften, wet- en regelgeving en testnormen. Raadpleeg de lokaal toepasselijke verordeningen en ontwerpvereisten om juist gebruik zeker te stellen.**

# ALGEMENE INSTALLATIEGEGEVENS

## Spouwdiepte en ventilatie

Voor continue ventilatie achter het paneel adviseert Trespa een vrije spouwdiepte tussen de regenwerende gevelbekleding en de isolatie of wandconstructie van 20 tot 50 mm, zodat omgevingslucht vanaf de ventilatie-ingangen naar de -uitgangen kan doorstromen. De ventilatie-ingangen en -uitgangen moeten over de hele gevel equivalent zijn aan ten minste 50 cm<sup>2</sup> per strekkende meter. Spouwdiepte en ventilatie-ingangen en -uitgangen moeten voldoen aan de desbetreffende bouwnormen, voorschriften en certificaten.

## Achterconstructie

Trespa® Meteon®-panelen moeten worden geïnstalleerd op een achterconstructie die voldoende sterk en permanent duurzaam is. De kwaliteit en/of behandeling van de achterconstructie moet voldoen aan de desbetreffende bouwnormen, voorschriften en certificaten. Trespa adviseert verder het gebruik van vlak EPDM-voegband met een breedte gelijk aan de volle breedte van de verticale stijlen van de achterconstructie.

## Bevestigingsdetail

Trespa® Meteon®-panelen met een dikte van 6, 8 of 10 mm kunnen met snelmontageschroeven (die door derden in een breed assortiment Trespa®-kleuren geleverd worden) op de achterconstructie bevestigd worden. Om te zorgen dat het paneel in positie blijft, moet elk paneel worden voorzien van één fixatiepunt in het midden van het paneel.

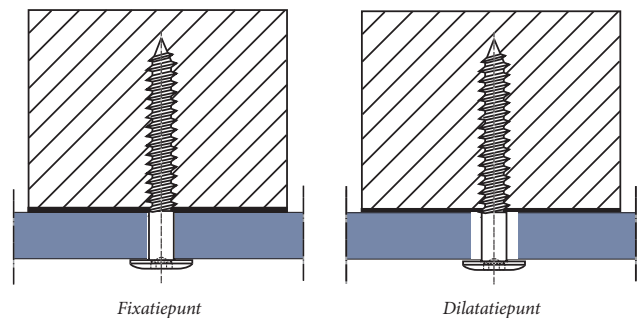
Fixatiepunt – boorgatdiameter:

- 5 mm voor snelmontageschroef
- gelijk aan de schachtdiameter voor andere schroeven

Dilatatiepunt – boorgatdiameter:

- 8 mm voor snelmontageschroef
- schachtdiameter + 3 mm voor andere schroeven

De schroeven moeten altijd in de boorgaten gecentreerd worden en mogen niet te vast worden aangedraaid.



# TECHNISCHE INSTALLATIEGEGEVENS

In de onderstaande tabel vindt u een algemeen overzicht van een aantal van de belangrijkste technische installatiegegevens:

In bepaalde landen kunnen specifieke (certificeringen) vereisten van toepassing zijn. Ga naar **www.trespa.info** voor een overzicht van beschikbare certificaten. Voor landen waar geen certificaat voor dit bevestigingssysteem beschikbaar en/of vereist is, is de informatie in dit document bedoeld als algemene richtlijn.

## PANEELDIKTE (IN MM)<sup>A</sup>

6, 8, 10

<sup>A</sup> 13 mm mag in bepaalde omstandigheden worden toegepast; gelieve contact op te nemen met uw lokale vertegenwoordiger van Trespa.

## MAXIMALE PANEELAFMETINGEN (IN MM)<sup>B</sup>

3050 lang,  
3412 diagonaal

<sup>B</sup> Raadpleeg het certificaat voor andere paneelafmetingen.

## VOEGBREEDTE (IN MM)<sup>C</sup>

10

<sup>C</sup> Raadpleeg het certificaat voor een andere voegbreedte.

Op basis van de van toepassing zijnde bouwnormen, regelgeving of certificaten kunnen bredere voegen toelaatbaar zijn.

MINIMALE AFMETINGEN HOUTEN STIJLEN (IN MM) <sup>D</sup>	LANDEN
Tussen- / eindstijlen 45 x 34 – Voegstijlen 95 x 34	ES, NL
Tussen- / eindstijlen 46 x 35 – Voegstijlen 95 x 35	BE
Tussen- / eindstijlen 50 x 34 – Voegstijlen 105 x 34	DE
Tussen- / eindstijlen 40 x 45 – Voegstijlen 80 x 45	FR

<sup>D</sup> Neem voor stijlen die met metalen beugels zijn bevestigd contact op met een fabrikant van de achterconstructie.

## RANDAFSTAND (IN MM)

Min. 20 mm en  
max. 10 x paneeldikte

# TECHNICAL INSTALLATION DETAILS

MAXIMALE BEVESTIGINGSAFSTANDEN (IN MM) <sup>D,E</sup>							
VOOR	ALLE AFWERKINGEN BEHALVE SPECULAR				AFWERKINGEN IN SPECULAR <sup>F</sup>		
	PANEELDIKTE						
	6	8	10	13	8	10	13
2 bevestigingen 1 richting	450	600	750	950	450	550	750
3 of meer bevestigingen in 1 richting	550	750	900	1200	550	700	900
3 of meer bevestigingen in 1 richting <sup>G</sup>	600	700	800	800	550	700	700

<sup>D</sup> De bevestigingsafstanden voor toepassing in buitenplafonds moeten met 0,75 worden vermenigvuldigd.

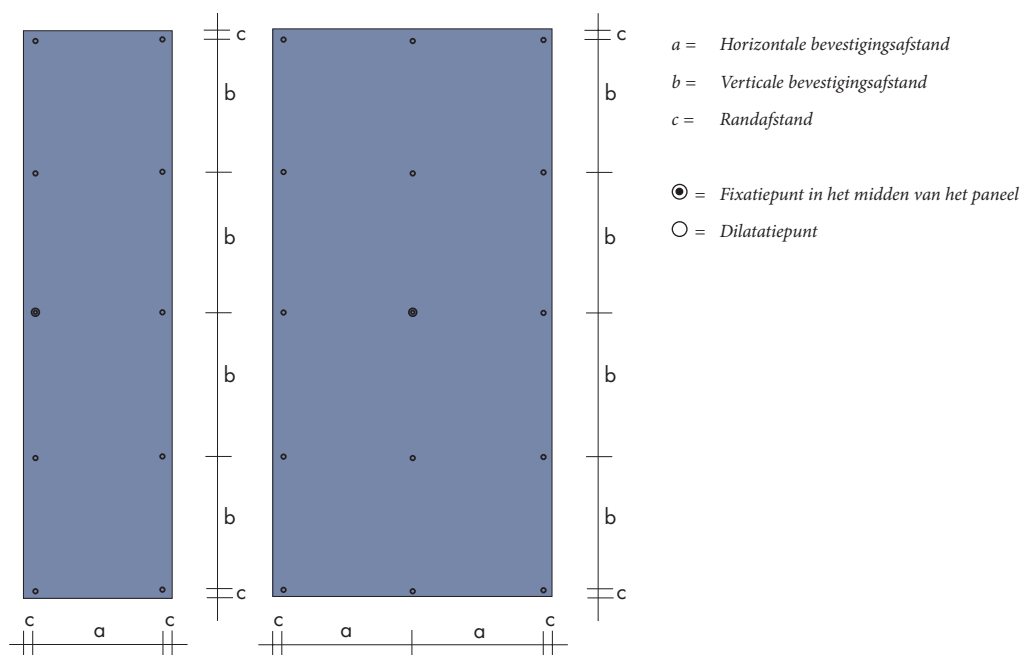
<sup>E</sup> De getoonde maximaal toegestane bevestigingsafstanden zijn gebaseerd op een maximale (wind) belasting van 600 N/m<sup>2</sup> en op een maximale doorbuiging van L/200.

<sup>F</sup> Op basis van de oppervlakte-eigenschappen van Specular-panelen worden de bevestigingsafstanden verkort.

<sup>G</sup> Van toepassing voor Duitsland.

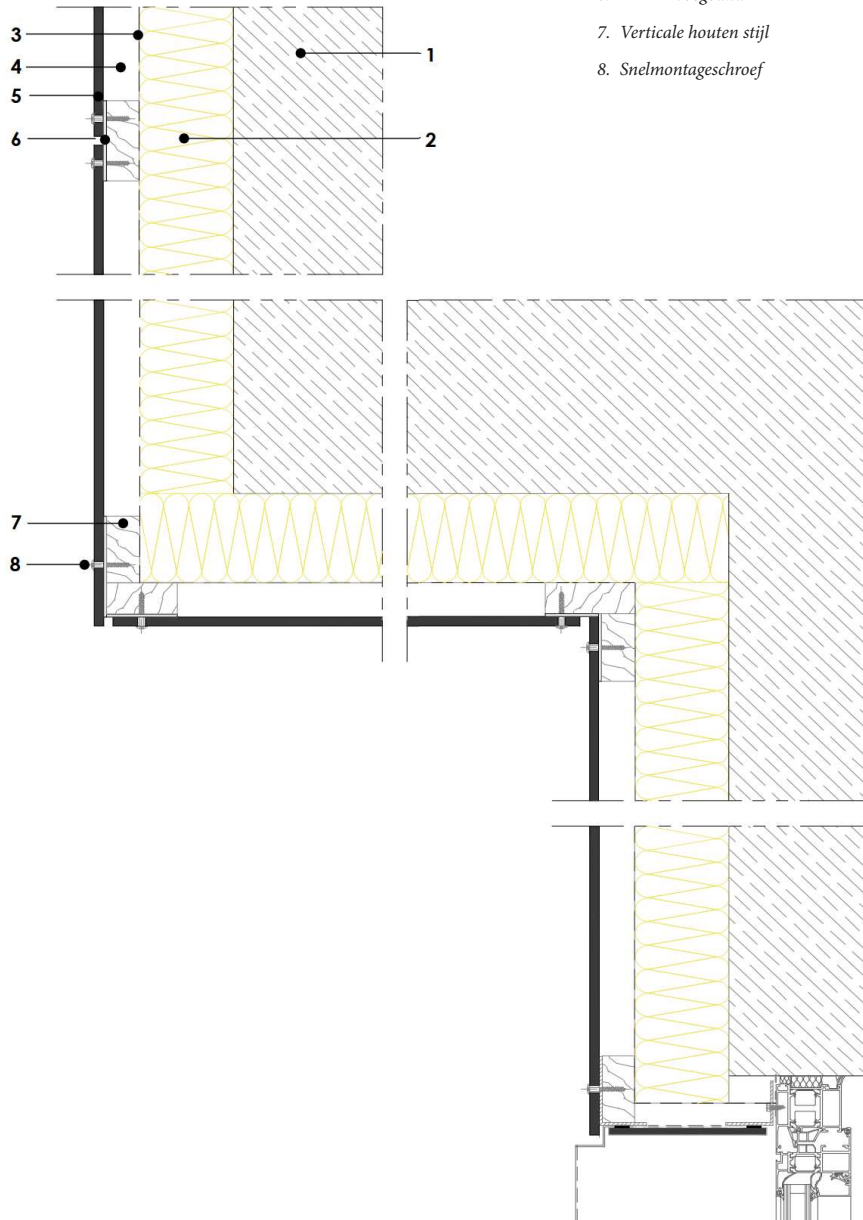
De bevestigingsafstanden moeten conform de van toepassing zijnde lokale normen, voorschriften en certificaten berekend en door een constructeur gecontroleerd worden.

Ga voor meer informatie over doorbuiging en windbelasting naar [www.trespa.info](http://www.trespa.info)



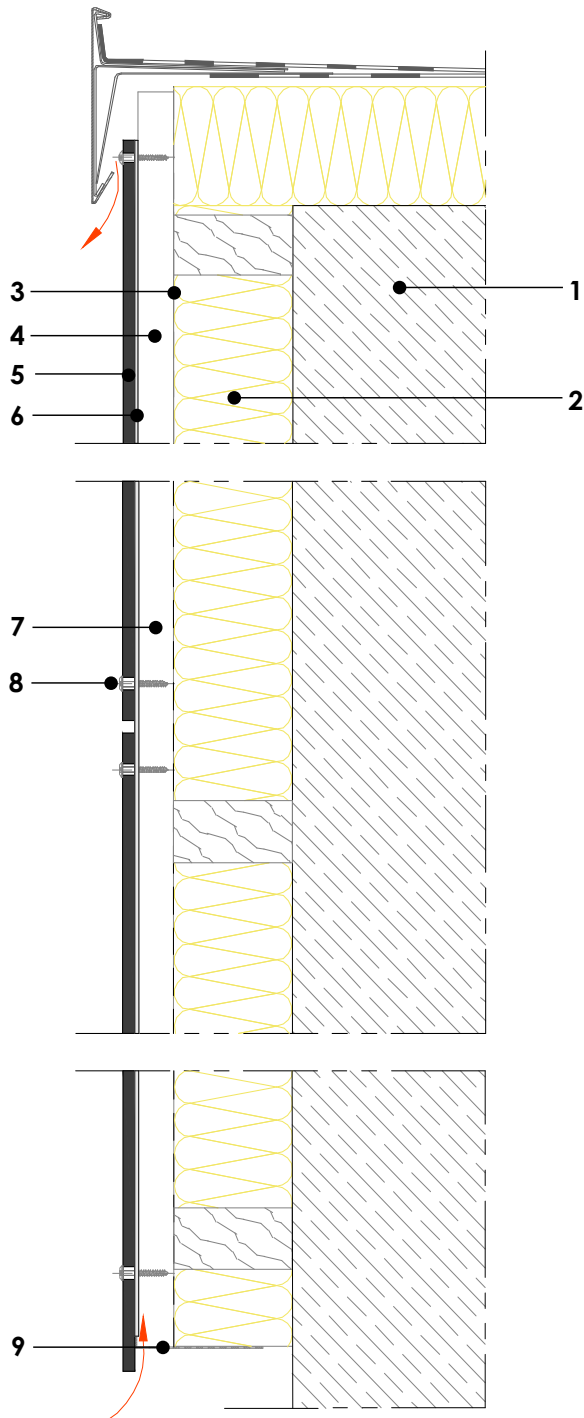
## Horizontale dwarsdoorsnede

1. Dragende muur (beton, metselwerk)
2. Thermische isolatie
3. Waterkerende, dampdoorlatende folie
4. Geventileerde spouw
5. Trespa® Meteon®-paneel
6. EPDM-voegband
7. Verticale houten stijl
8. Snelmontageschroef

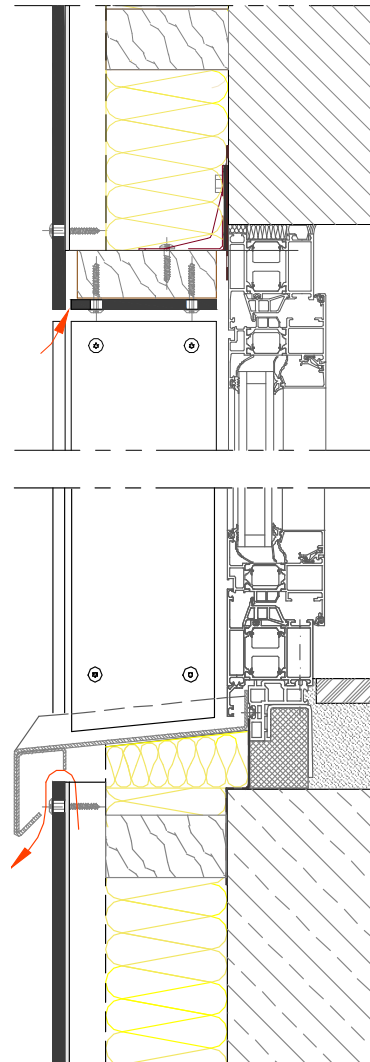




## Verticale dwarsdoorsnede



1. Dragende muur (beton, metselwerk)
2. Thermische isolatie
3. Waterkerende, dampdoorlatende folie
4. Geventileerde spouw
5. Trespa® Meteon®-paneel
6. EPDM-voegband
7. Verticale houten stijl
8. Snelmontageschroef
9. Ventilatieprofiel



## DISCLAIMER

Deze afdruk is door u gegenereerd vanaf [www.trespa.info](http://www.trespa.info) (de 'Website'). Door de Website te bezoeken en dit document af te drukken, hebt u de Gebruiksvoorwaarden van de Website geaccepteerd. Raadpleeg de Website voor alle voorwaarden die van toepassing zijn op dit document. Het in dit document getoonde systeem is mogelijk niet geschikt voor alle toepassingen en rechtsgebieden. Wij stellen testgegevens en certificeringsinformatie uitsluitend ter informatie aan u beschikbaar. Wij raden u of andere gebruikers van dit document ten zeerste aan om bij onafhankelijke deskundigen advies in te winnen over de naleving van ontwerpvereisten, van toepassing zijnde verordeningen, wet- en regelgeving en testnormen. Raadpleeg uw lokale verordeningen en ontwerpvereisten om een juist gebruik zeker te stellen. Trespa aanvaardt geen enkele aansprakelijkheid in verband met uw gebruik van dit document.

Alle intellectuele eigendomsrechten, waaronder begrepen auteursrechten en andere rechten met betrekking tot de inhoud van de Website en van deze afdruk die gegenereerd is vanaf de Website (waaronder begrepen logo's, handelsmerken, dienstmerken, software, databases, audio, video, tekst en foto's) zijn eigendom van Trespa en/of haar licentiegevers. © Trespa, Meteon, Pura, Pura NFC, Athlon, Izeon, TopLab, TopLab<sup>PLUS</sup>, TopLab<sup>PLUS ALIGN</sup>, TopLab<sup>ECO-FIBRE</sup>, TopLab<sup>VERTICAL</sup>, TopLab<sup>BASE</sup>, Trespa Essentials en Mystic Metallics, Virtuon, Volkern zijn geregistreerde handelsmerken van Trespa.

Alle mondelinge en schriftelijke mededelingen, aanbiedingen, offertes, verkopen, bevoorradingen, leveringen en/of overeenkomsten en alle daarmee samenhangende activiteiten van Trespa zijn onderworpen aan de Algemene verkoopvoorwaarden van Trespa (Algemene verkoopvoorwaarden Trespa International B.V.) zoals op 9 mei 2023 gedeponneerd bij de Kamer van Koophandel onder nummer 24270677, welke beschikbaar zijn op, en kunnen worden gedownload van de website van Trespa, [www.trespa.com](http://www.trespa.com).

Alle mondelinge en schriftelijke mededelingen, aanbiedingen, offertes, verkopen, bevoorradingen, leveringen en/of overeenkomsten en alle daarmee samenhangende werkzaamheden van Trespa North America, Ltd. zijn onderworpen aan de Algemene verkoopvoorwaarden van Trespa North America, welke beschikbaar zijn op, en kunnen worden gedownload van de website van Trespa: [www.trespa.com/documentation](http://www.trespa.com/documentation). De tekst van deze algemene verkoopvoorwaarden wordt op verzoek kosteloos toegezonden. De toepasselijkheid van enige andere algemene voorwaarden dan de hierboven genoemde wordt uitdrukkelijk verworpen en zulke andere algemene voorwaarden zijn niet van toepassing, ongeacht of daarnaar wordt verwezen in offerteaanvragen, offertebevestigingen, briefpapier en/of overige documenten van enige wederpartij, ook indien Trespa niet uitdrukkelijk bezwaar maakt tegen zulke andere algemene voorwaarden.