

RICHTLIJNEN VOOR GEBRUIK EN VERWERKING

HOUTACHTIGE PLAATMATERIALEN



Houtachtige plaatmaterialen zijn beschikbaar in een groot aantal verschillende typen, maten en desgewenst voorzien van verschillende op de toepassing afgestemde afwerkingen. Door hun kwaliteit en esthetische en technische eigenschappen vinden zij brede toepassing in de bouw, zowel in het interieur als het exterieur. Plaatmaterialen uit duurzaam beheerde bossen, met keurmerk, zijn ruim voorhanden zodat ook op milieugebied houten plaatmaterialen een goede keuze zijn. Enkele van de toepassingen waar houtachtige plaatmaterialen veelvuldig worden gebruikt zijn gevels en bekistingen. Omdat hier de belasting op het plaatmateriaal erg hoog kan zijn is het van belang de plaatmaterialen op de juiste wijze te verwerken en zorgvuldig in het werk aan te brengen. Houten plaatmateriaal levert dan een optimaal bijdrage aan een hoogwaardige kwaliteit van bouwen, met een lange levensduur.

Verwerking en afwerking

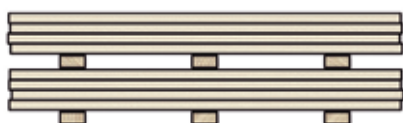
Een prachtig eindresultaat, een optimaal rendement en een tevreden klant. Dat krijgt u, door na de keuze voor het juiste plaatmateriaal, het materiaal te gebruiken volgens onderstaande richtlijnen en aanvullende voorschriften zoals de KVT'95 en de BRL o801 en o814. Uw leverancier adviseert u graag bij de keuze voor het juiste plaatmateriaal voor uw specifieke toepassing.

Transport en opslag

- Leg plaatmateriaal liefst in een onverwarmde en geventileerde opslagruimte zonder invloed van wind, regen of zon.
- Leg plaatmateriaal op pallets of op regels met een hart op hartafstand van 600 mm. Als er meer pakketten boven elkaar worden gestapeld, leg dan de balkjes tussen de pakketten recht boven elkaar, zo blijven de platen recht, zie figuur 1.
- Stapel losse platen niet meer dan circa 1 meter hoog.
- Leg de zijkanen van plaatmateriaal recht boven elkaar, zo wordt beschadiging van hoeken en randen en ook verkleuring van het oppervlak voorkomen.
- Schuif gecoate platen bij het oppakken niet over elkaar, dat voorkomt krassen en beschadiging.

Op de bouwplaats

- Leg plaatmateriaal nooit in vocht of vuil, alleen op een droge en vlakke ondergrond en gebruik op de bouwplaats balkjes of een pallet.
- Leg het plaatmateriaal onder een zeil dat goed ventileert.



Figuur 1. De platen op een vlakke ondergrond met voldoende ondersteuning opslaan. Bij meer pakketten de balkjes recht boven elkaar plaatsen.

Zagen

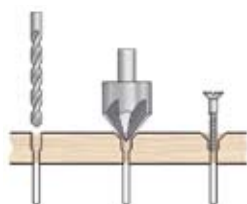
- Handzaag: gebruik een scherp, fijngetand zaagblad met minimaal 7 tanden per 25 mm.
- Cirkelzaag: gebruik een scherp, fijngetand hardmetalen zaagblad, laat de zaagtanden 10 à 15 mm door het plaatoppervlak steken.
- Bij decoratieve, voorbehandelde of Paint-platen wordt, ter voorkoming van beschadigingen van de coating, het gebruik van een voorritser aanbevolen.
- Een slechte ondersteuning vergroot de kans op een slechte zaagsnede. Borg de plaat tijdens het zagen daarom goed.

Montage

Zichtbare montage

Spijkers, schroeven en nieten zijn de meest voorkomende bevestigingsmiddelen

- Gebruik bij toepassing van plaatmateriaal in een vochtige of buitenomgeving altijd RV schroeven.
- Schroeven bieden een hoge trekvastheid.
- Schroefgaten in de plaat voorbereiden met een diameter gelijk aan de steel van de schroef. Vervolgens met een verzink- of soevereinboor de schroefkop verzinken (zie figuur 2).
- Een Torx-schroef kan bij montage van volledig afgewerkte triplexplaten een goede optie zijn.
- Handmatig nagelen wordt afgeraden i.v.m. mogelijke beschadigingen aan het oppervlak.



Figuur 2. Schroefgaten in de plaat voorbereiden met een diameter gelijk aan de steel van de schroef. Vervolgens met een verzink- of soevereinboor de schroefkop verzinken.

Schroefafstanden bij triplex

- Bij plaatdikten tot 12 mm: 400 mm afstand houden.
- Bij plaatdikten vanaf 12 mm: 600 mm afstand houden.
- Hoeken: 15 mm uit de hoek afstand houden.
- Randen: 10 mm uit de rand afstand houden.
- In geval van spijkers/nieten de onderlinge afstanden met 50% verminderen.

Lengte bevestigingsmiddelen

- Schroeven: 2,5 x de plaatdikte.
- Spijkers: 3 tot 4 x de plaatdikte.

Blinde montage

Vanwege de vele mogelijke combinaties van montagesystemen en plaatmaterialen valt hier geen eenduidig advies over te geven. Vraag uw leverancier om het juiste montagesysteem voor uw specifieke project.

Afwerking

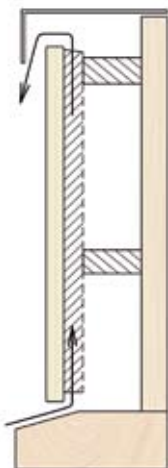
Laat uw verfleverancier u adviseren over de keuze van het juiste verfsysteem en de verwerking hiervan.

Toepassing aan de gevel

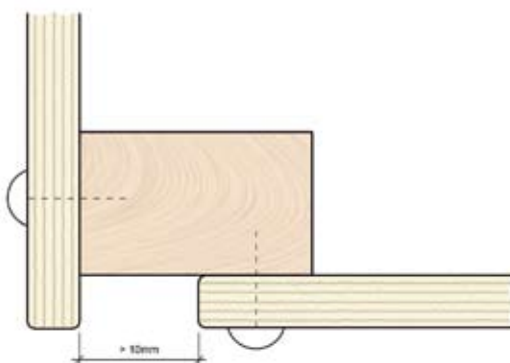
Buiten wordt plaatmateriaal blootgesteld aan wind, regen en zonlicht (UV-straling). Vanwege deze belasting gelden voor de toepassing van plaatmateriaal aan de gevel aanvullende richtlijnen. Hiermee is het mogelijk een mooie gevel te maken met een lange levensduur. Laat uw leverancier u adviseren over de juiste plaat voor uw specifieke toepassing.

Ventilatie en dilatatie

- Zorg voor ventilatie! Maak een regelwerk achter de platen zodat voldoende ruimte ontstaat voor ventilatie.
- Breng regelwerk verticaal aan; gebruik wanneer dit niet kan een dubbel regelwerk van verticaal achterhout met daarop horizontaal regelwerk. Gebruik bij houten regelwerk hout met duurzaamheidsklasse 1 of 2, of anders verduurzaamd hout.
- Zorg voor voldoende ventilatie aan boven én onderzijde van het geveldeel, zie figuur 3.
- Plaatmateriaal dat onderdeel uitmaakt van het gevelelement, moet in het geheel voldoen aan de KVT'95 uitgegeven door de Nederlandse Bond van Timmerfabrikanten (NBvT).
- Zorg altijd voor een tussenruimte tussen de platen van 10 mm. Dit geldt ook voor de aansluiting met andere bouwdeelen, bijvoorbeeld kozijnen. Door deze dilatatie kunnen de randen eenvoudig worden onderhouden en hebben de platen ruimte om iets te werken.
- Panelen mogen nooit in verstek worden verbonden. Een correcte hoekoplossing waarbij rekening gehouden is met dilatatie ziet u in figuur 4.



Figuur 3. Schematische voorstelling van de juiste wijze van ventileren.



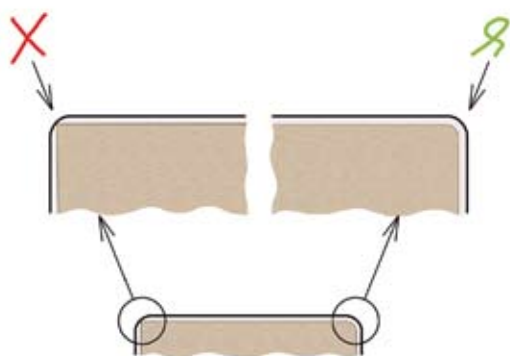
Figuur 4. Goed uitgevoerde hoekaansluiting met voldoende dilatatie.



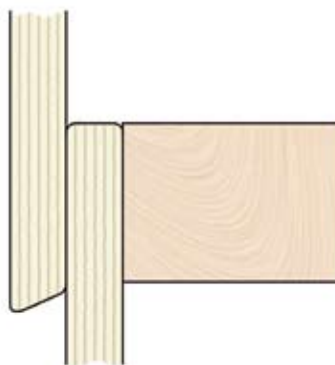
"Filmpje Ventileren & Dilateren"

Randafwerking

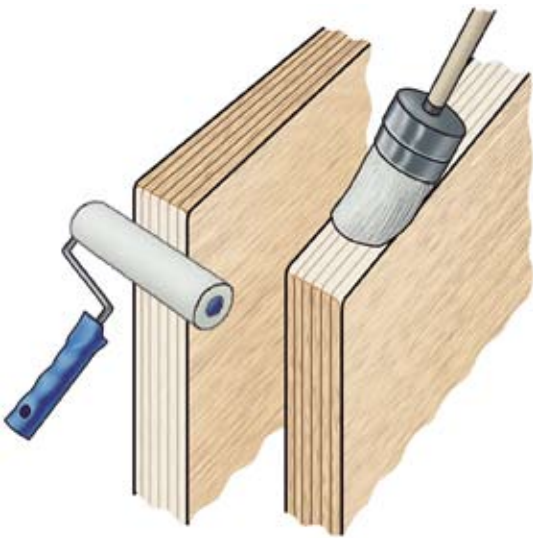
- Rond de randen af met minimaal R3, hierdoor dekt de verflaag in gelijke laagdikte (zie figuur 5).
- Schuin de randen aan de onderkant af, hierdoor wordt vocht weggevoerd naar de buitenkant en krijgt het geen kans in de verbinding te kruipen (zie figuur 6).
- Vul eventuele gaatjes ('gaps') in de randen en werk de randen af met een speciaal hiervoor ontwikkeld product. Breng dit op volgens voorschrift van de fabrikant (zie figuur 7). Om voldoende laagdikte te verkrijgen heeft het gebruik van een kwast hierbij de voorkeur.



Figuur 5. Rond de randen af met minimaal R3, hierdoor dekt de verflaag in gelijke laagdikte. Bij een niet-afgeronde rand komt er nauwelijks verf op de scherpe rand.



Figuur 6. Goed uitgevoerde horizontale naad met afschuining.



Figuur 7. Vul eventuele gaatjes ('gaps') in de randen en werk de randen af met een speciaal hiervoor ontwikkeld product.

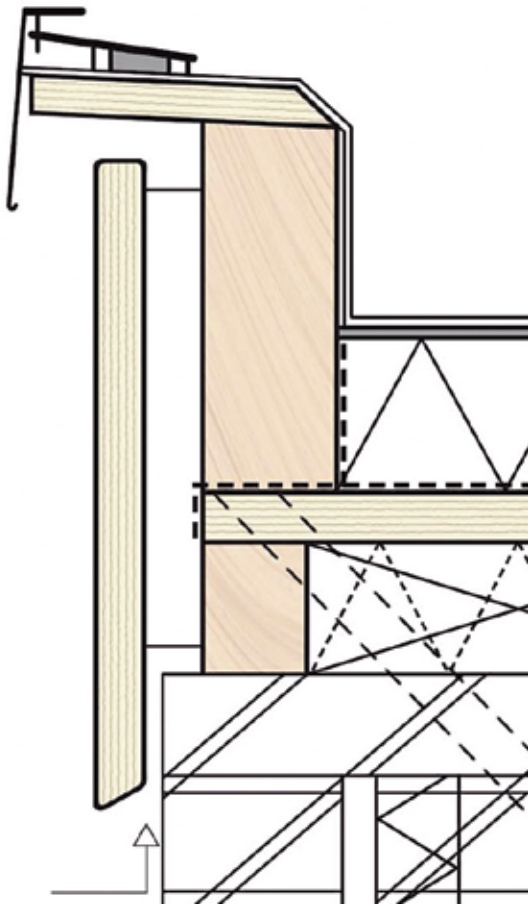


Afbeelding 1. Voorbeeld van goed afronden, ventileren en dilateren van plaatmateriaal.

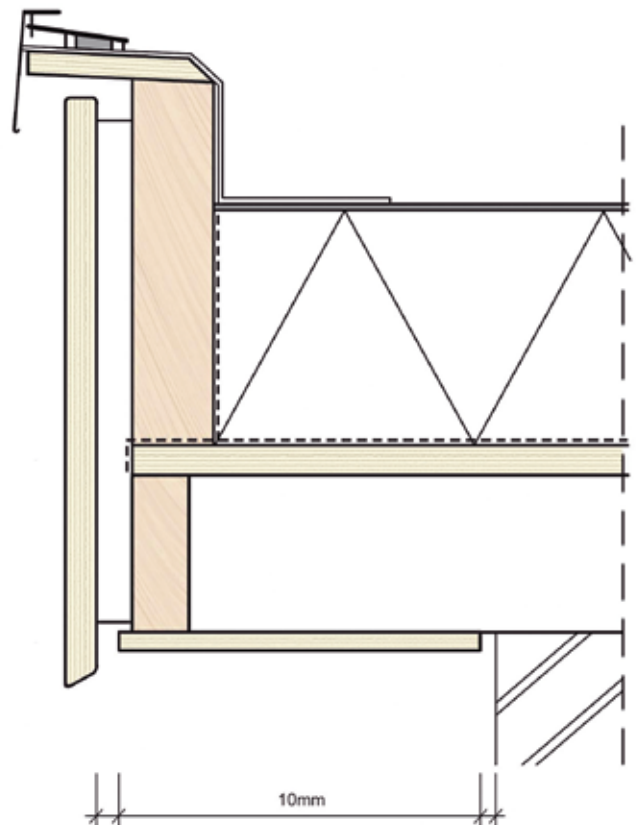
Afwerking buiten

- Werk schroefgaten altijd onmiddellijk af met een niet-krimpand, overschilderbaar en voor de toepassing geschikt vulmiddel.
- Volg de adviezen van de verffabrikant op.
- Voor de afwerking van KOMO-gecertificeerde toepassingen gelden de richtlijnen in de SKH publicaties 07-01 en 04-01.

Enkele montagevoorbeelden



Figuur 8. Voorbeeld uitvoering van een dakoverstek.



Figuur 9. Voorbeeld aanbrengen van een boeiboord.

Toepassing als betonbekisting

Plaatmaterialen zijn bij uitstek geschikt voor betonbekistingen. De geëiste oppervlakteklasse, sterkte, repetitiefactor en een eventuele gewenste aftekening zijn bepalend bij de keuze van de juiste plaat. Vanwege de zware belasting van plaatmateriaal bij montage en tijdens het storten gelden bij toepassing van plaatmateriaal als betonbekisting aanvullende richtlijnen.

Ondersteuning en afdichting

- Zorg voor een goede ondersteuning die afgestemd is op de maximaal noodzakelijke drukkracht en doorbuiging. Vraag uw leverancier om sterktecijfers om de juiste ondersteuning te berekenen. Let daarbij goed op eventuele verschillen in sterkte in lengte- en breedterichting.
- Breng een geschikt afdichtmiddel of compriband aan tussen de platen om verlies aan specie te voorkomen.
- Op alle (zaag)kanten en doorboringen minimaal twee lagen watervaste coating aanbrengen.

Montage

Blind schroeven geeft gebruikelijk het mooiste resultaat. Mocht dit niet mogelijk zijn dan:

- Schroeven altijd voorboren.
- Breng twee lagen watervaste coating aan over de gestopte schroefgaten.
- Bij zichtbare montage de schroefkop niet volledig verzinken, maar 1 mm boven plaatoppervlak houden i.v.m. zwelling van de plaat.
- Schroeven minimaal 20 mm vanaf de plaatrand.
- Schroeven minimaal 25 mm uit de hoek.
- Voor zichtwerk klasse 1A en 1B: schroeven 2mm dieper dan plaatoppervlak en afdichten met twee componenten pasta.
- Nagelen alleen bij vloer/tafelbekistingen (nooit bij klasse 1B).

Wendt u tot de aanwijzingen in de CUR-100.

Oliën en reinigen

- Het is belangrijk dat de bekistingsplaten voor het eerste gebruik grondig worden voorzien van een ontkistingsolie.
- Het gebruik van dit middel bepaalt mede hoe vaak de bekistingsplaat hergebruikt kan worden en ook de kwaliteit van het betonoppervlak.
- Maak de bekistingsplaat onmiddellijk na het lossen schoon door deze met water af te spuiten en verwijder vastzittend vuil met een spatel.
- Behandel de plaat na het schoonmaken weer met een ontkistingsolie.

Beschadiging en reparatie

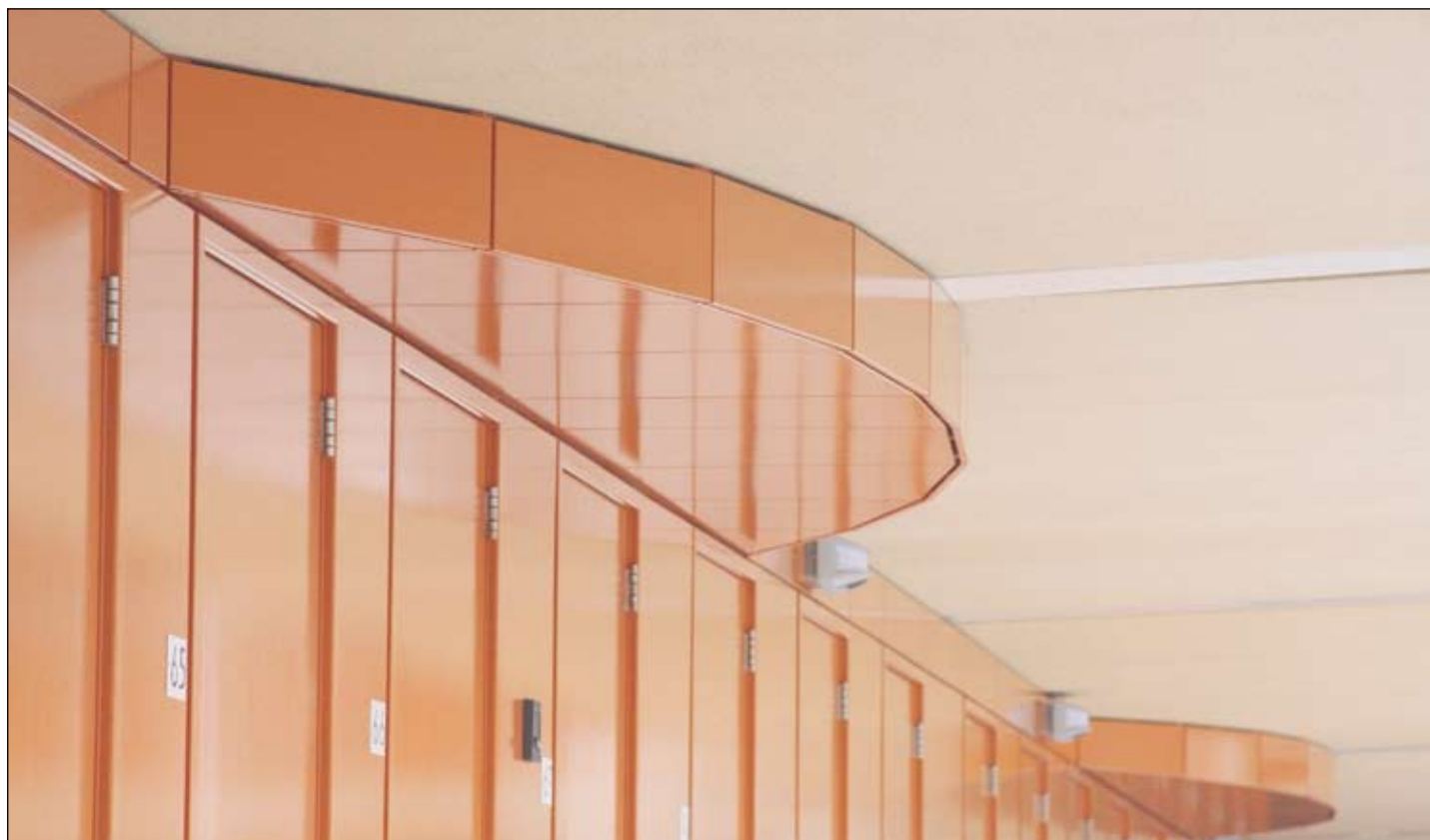
- Voorkom beschadiging van de coating door de trilnaald.
- Lichte beschadigingen kunnen gerepareerd worden met een twee componenten vulmiddel, al zullen deze zich gebruikelijk blijven aftekenen in het betonoppervlak.

Schrikeffect

Afhankelijk van het type bekistingsplaat kan deze na langdurige droge opslag bij eerste gebruik lokaal zwellen (het zogenaamde schrikeffect) en mogelijk een aftekening in het beton achterlaten. Kies daarom de juiste bekistingsplaat en zorg dat de plaat in de bekisting de tijd krijgt om het vocht te verdelen.



Afbeelding 2. Toepassing betontriplex.



Afbeelding 3. Triplex verfraait gevel van project 62 appartementen Lidwinahof, Schijndel, ontwerp VVKH Architecten, Leiden

COLOFON

Deze brochure kwam tot stand in samenwerking met de Sectie Plaatmateriaal van de Koninklijke Vereniging van Nederlandse Houtondernemingen (VVNH) en Centrum Hout, beide te Almere.

Centrum Hout

Westeinde 8
1334 BK Almere
Postbus 1380
1300 BJ Almere
Tel. 036-5329821
Fax 036-5329571
Internet: www.centrum-hout.nl
E-mail: info@centrum-hout.nl



Meer informatie

Heeft u vragen over de toepassing van plaatmateriaal: Centrum Hout Houtinformatielijn, tel. 0900 5329946 (€0,15 pm).

Aanbevolen literatuur

Bomen over MDF
Bomen over OSB
Bomen over Vurentriplex
Bomen over Okoumétriplex
www.houtdatabase.nl

Illustraties

Atelier Ed Boelaarts De Heurne.

Foto's:

Centrum Hout
UPM Kymenne (afbeelding 2)



Disclaimer

De informatie in deze brochures is met de grootst mogelijke zorg samengesteld, met als doel het verantwoord toepassen van plaatmaterialen te stimuleren. Kon. VVNH/Centrum Hout aanvaardt echter geen aansprakelijkheid ten aanzien van mogelijke onjuistheden. Ongeautoriseerd of oneigenlijk gebruik van de inhoud of delen daarvan zijn niet toegestaan. Toestemming tot het gebruik van de inhoud of delen daarvan op publiekelijk toegankelijke plaatsen dient schriftelijk aan Kon. VVNH/Centrum Hout te worden verzocht.

Deze brochure wordt u aangeboden door:

© Centrum Hout 2013