



Eindeloos variëren met ieder type plafond

OWAconstruct N100A is toepasbaar op alle zichtbare systemen. Naast grote variatiemogelijkheden in de toepasbaarheid van het profiel is het profiel zelf ook in meerdere varianten verkrijgbaar. Zo kan het profiel in afwijkende maten en alle gewenste kleuren worden geleverd.

Het hoofdprofiel van OWAconstruct N100A is voorzien van een brandslot dat ervoor zorgt dat het staal kan uitzetten bij brand, zonder dat het plafond zijn brandwerende functie verliest. Het draagvermogen is 10 kilogram per vierkante meter.



Toepasbaarheid

Type profiel	S3	S3a
N100A 24mm	•	•

Te combineren met o.a.: Sinfonia, Humancare, Ocean, Brillianto, Sandila

Bijzonderheden

- Elektrolytisch verzinkt bandstaal voorzien van een witte cap
- De hoofdprofielen zijn voorzien van sleufgaten (hart op hart 150 mm)
- Voorzien van een 24 mm brede flens
- Standaard verkrijgbaar met witte zichtzijde, maar in iedere kleur leverbaar (RAL, Sikkens en NCS kleuren)
- Profielen zijn ook in afwijkende lengtes verkrijgbaar
- Draagvermogen tot 10 kg/m²

Details

Hoofdprofiel 3600 en 3000 mm

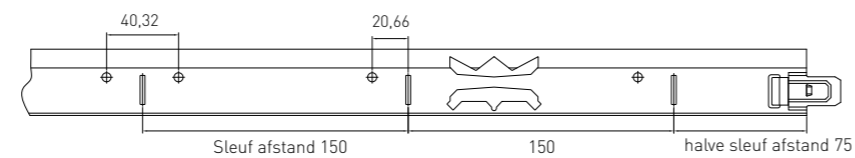


Tussenprofiel 1200 en 600 mm

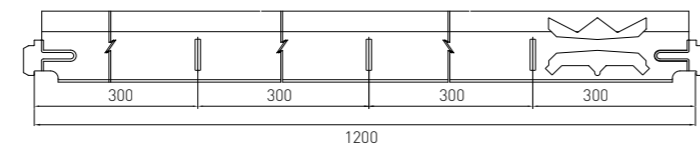


Maatvoering

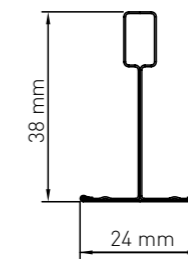
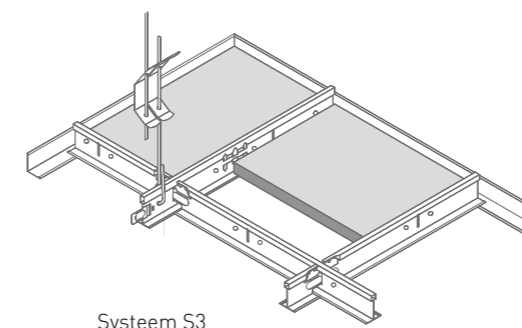
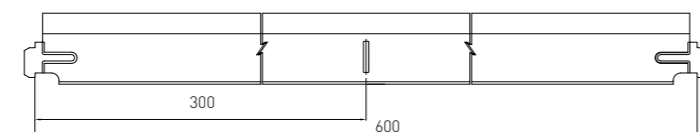
T24 N100A HP 3600



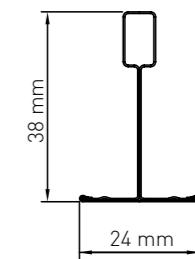
T24 N100A T 1200



T24 N100A T 600



Hoofdprofiel



Tussenprofiel

Dimensies per profiel

Type	Omschrijving	Lengte (mm)	Hoogte (mm)	Stuks per pak	Gewicht per pak (kg)	Totale lengte per pak (m)
T24 N100A HP 3000	Hoofdprofiel 24 millimeter	3000	38	25	27	75
T24 N100A HP 3600	Tussenprofiel 24 millimeter	3600	38	25	33	90
T24 N100A T 1800	Tussenprofiel 24 millimeter	1800	38	25	16	45
T24 N100A T 1724	Tussenprofiel 24 millimeter	1724	38	25	15	43
T24 N100A T 1200	Tussenprofiel 24 millimeter	1200	38	50	17	60
T24 N100A T 600	Tussenprofiel 24 millimeter	600	38	75	14	45
T24 N100A T 300	Tussenprofiel 24 millimeter	300	38	150	14	45
T24 N100A HL 3000	Hoeklijn 24/24 millimeter	3000	24/24	30	20	90