



S970 PANELTACK S

ELASTISCH LIJMSYSTEEM VOOR HET VERLIJMEN VAN ROCKPANEL

MONTAGEVOORSCHRIFTEN

PRODUCTVOORDELEN

- Blinde bevestigingsmethode
- MEKO-vrije formulering
- Snelle en eenvoudige installatie
- Optimale spanningsverdeling

PRODUCT

S970 PANELTACK S is een constructielijmsysteem dat speciaal is ontwikkeld voor het verlijmen van Rockpanel panelen.

TOEPASSINGEN

Het product is geschikt voor het verlijmen van ROCKPANEL in toepassingen als gevelbekleding, plafonds, dakranden en luifels.

EIGENSCHAPPEN S970 PANELTACK S

- Vrij van oplosmiddelen en isocyaan.
- Blijvende hoge elasticiteit.
- Goede vocht- en weerbestendigheid.
- MEKO-vrije formulering

ROCKPANEL LIJMSYSTEEM

Dit systeem bestaat uit de volgende componenten:

- S970 PANELTACK S: de lijm.
- Primer Q: primer voor de rugzijde van het Rockpanel paneel.
- Prep CS: primer voor het oppervlak van de ROCKPANEL stroken, (type Rockclad (7Y of 9Y) of ProtectPlus) en voor het oppervlak van de aluminium draagconstructie.
- FoamTape: montagetape voor de fixatie, die tevens dient als afstandhouder om een consistente lijmdikte te garanderen.

INFORMATIE VOOR DE ONTWERPER: EISEN AAN DE ONDERCONSTRUCTIE

SPOUWRUIMTE EN VENTILATIE

De achterconstructie voor geveltoepassingen moet verticaal en geventileerd zijn.

De afstand tussen de achterkant van de platen en de achterconstructie moet ten minste 40 mm bedragen. Zie voor meer informatie www.rockpanel.com

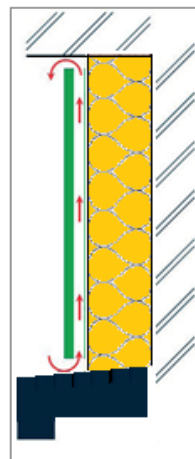
MATERIAALKEUZE

Gebruik houten draaglaten die aan alle vier de zijden glad geschaafd zijn en waarvan de duurzaamheidsklasse en het vochtgehalte overeenkomen met de in de certificaten vermelde voorwaarden. Aluminium legering en materiaaldikte dienen ook overeen te komen met de certificaten. Zie voor meer informatie de technische documentatie van Rockpanel.

AFMETINGEN HOUTEN REGELWERK

Eerst worden er stroken ROCKPANEL materiaal van 8 mm (Rockclad (7Y of 9Y) of ProtectPlus) mechanisch op het regelwerk bevestigd. De minimale breedtematen van de draagstijlen zijn afhankelijk van de functie van de draagstijl. Zie ook de paragraaf met ROCKPANEL details.

- | | |
|------------------------------------|-------|
| 1. Stijl voor voegaansluiting(a) | 70 mm |
| 2. Overige draagstijlen | 45 mm |
| Minimale dikte van de draagstijlen | 28 mm |
- DE ROCKPANEL PLAAT MOET AAN BEIDE ZIJDEN MINSTENS 15 MM OVERSTEKEN.



EIGEN GEWICHT VAN DE PANELEN

Gemiddelde waarde voor afschuifsterkte (eigen gewicht van de plaat): 5.250 N/m¹ lijmril. De belasting als gevolg van het eigen gewicht van de gevelpanelen hoeft niet in de berekeningen te worden meegenomen, omdat het lijmsysteem deze belasting gemakkelijk kan dragen.

WINDBELASTING

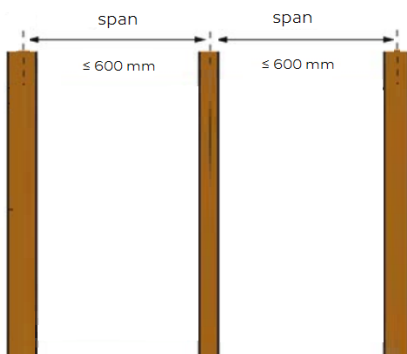
Karakteristieke spanningswaarde (windbelasting):

- > 4,58 N / mm¹ lijmril die resulteert in een rekenwaarde van
- > 1,145 N / mm¹

Berekening van de windzuigkracht volgens EN 1991-1-4.

AFSTAND DRAAGSTIJLEN

Voor de maximale onderlinge afstand van de draagstijlen zie <http://www.rockpanel.com>.



SOFFIET- OF LUIFELTOEPASSINGEN

Voor soffiet- of luifelconstructies (overkappingen) worden andere bevestigingsafstanden aanbevolen. Voor deze toepassing adviseert de ROCKPANEL Group om de afstand tussen de draaglatten terug te brengen tot ongeveer 70% van de afstand die wordt gebruikt voor gevelverlijming. Voor draaglatten met een onderlinge afstand van >300 mm kan ondersteuning nodig zijn totdat de lijm is uitgehard.

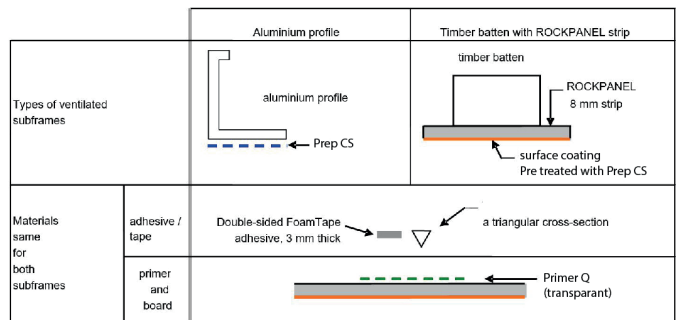
SCHATTING VERBRUIK PER 100 M²

Oppervlakte ROCKPANEL plaat	Aantal	Standaardverpakking
FoamTape	12	rol 25 meter
S970 PANELTACK S	50	koker 310 ml
Primer Q (rugzijde van ROCKPANEL)	3	blik 1000 ml
Prep CS (aluminium draagprofielen) of ROCKPANEL strips	2	blik 500 ml

De opbrengst van 1 koker is ca. 6½ m¹ lijmril.

VEILIGHEID CONSTRUCTIE

Figuur 1 toont tekeningen van het basisprincipe voor de verlijming van aluminium profielen en mechanisch bevestigde ROCKPANEL stroken op houten regelwerk. Figuur 1-204b toont de verticale verbinding met een ROCKPANEL strook op houten draaglatten.

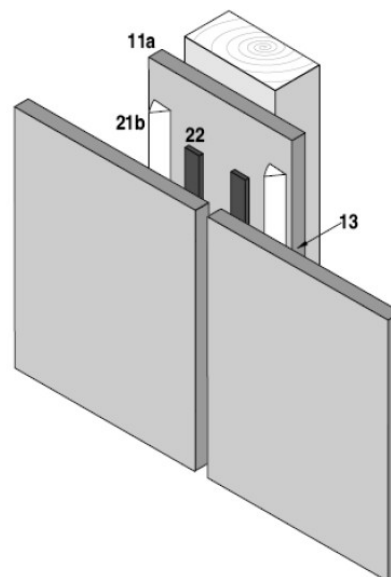


Figuur 1

Detail 1-204B.

S970 PANELTACK S lijmsysteem met ROCKPANEL platen verlijmd op mechanisch bevestigde ROCKPANEL stroken op geventileerd verticaal houten regelwerk.

- 11a. 8 mm ROCKPANEL, Rockclad strook; strook mechanisch bevestigd met ROCKPANEL nagels of schroeven en voor zijde voorbehandeld met Prep CS
13. Rugzijde behandeld met Primer Q
- 21b. Driehoekige S970 PANELTACK S lijmril met een hoogte van 9 mm
22. Dubbelzijdige FoamTape 3 x 12 mm



INFORMATIE VOOR DE INSTALLATEUR:

1. VOORBEHANDELEN VAN DE ALUMINIUM PROFIELEN

Bij aluminium draagconstructies moet Prep CS worden aangebracht met een schone, pluis- en stofvrije kleurloze doek. Begin met het aanbrengen van de lijm na een droogtijd van 10 minuten.

2. VOORBEHANDELEN VAN HET OPPERVLAK VAN DE ROCKPANEL STROKEN

Op het oppervlak van de 8 mm dikke ROCKPANEL stroken moet Prep CS worden aangebracht met een schone, pluis- en stofvrije kleurloze doek. Begin met het aanbrengen van de lijm na een droogtijd van 10 minuten.

3. PRIMEN VAN DE ROCKPANEL PANELEN

Gebruik Primer Q om de lijmzijde van het paneel voor te bereiden met behulp van de speciale applicatieset met rollers (niet rechtstreeks uit het blik). Een enkele laag primer is voldoende. Meerdere lagen zijn niet toegestaan. Primer de ROCKPANEL panelen altijd verticaal (rechttopstaand), niet horizontaal (liggend), om te voorkomen dat de primer te diep in de panelen doordringt en de coating aan de voorzijde zacht maakt. Behandel de plaat voor met deze primer over de gehele lengte, in stroken van 100-150 mm breed. Laat de Primer Q minimaal twee uur drogen, zeker bij platen met een extra ProtectPlus beschermlaag, zoals ROCKPANEL Woods, Metallics en Chameleon.

4. AANBRENGEN FOAMTAPE

Nadat de primers en reinigingsmiddelen goed zijn gedroogd, kunt u de FoamTape verticaal en ononderbroken (uitsluitend) op de achterconstructie aanbrengen. De FoamTape stevig aandrukken en afsnijden met een scherp mes. Houdt voor de juiste positionering en lengte van de tape rekening met de afmetingen en functie van de draagstijlen, de afmetingen van het paneel en de benodigde ruimte voor de S970 PANELTACK S. Laat de schutlaag van de tape nog even zitten na het aanbrengen van de tape.

5. AANBRENGEN VAN S970 PANELTACK S MET DE SPECIALE TUIT

Breng S970 PANELTACK S uitsluitend verticaal en ononderbroken aan, na het aanbrengen van de FoamTape. Gebruik hiervoor een hand- of luchtpistool. Gebruik het speciale mondstuk om een driehoekige lijmril met een hoogte van ongeveer 9 mm aan te brengen. Snijd de spuitmond desgewenst diagonaal af bij de V-vormige inkeping, zodat u de applicator ook in een hoek kunt vasthouden.

6. PLAATSEN VAN DE ROCKPANEL PANELEN

Verwijder de schutlaag van de FoamTape. De ROCKPANEL plaat moet binnen tien minuten na het aanbrengen van de lijm worden geplaatst. Positioneer de plaat door deze voorzichtig aan te drukken en zo nodig nog een beetje bij te stellen. Corrigeren is nog mogelijk tot de ROCKPANEL plaat de FoamTape raakt. Gebruik voor een goede positionering van het paneel afstandhouders, steunblokjes of een horizontale stellat. Gebruik eventueel een glasklem om de grip te verbeteren. Zodra het paneel goed is gepositioneerd, moet deze voorzichtig worden aangedrukt met bijvoorbeeld een rechte regellat, zodat de FoamTape volledig contact maakt met de achterkant van het paneel. Door met een lat evenwijdig aan te drukken voorkomt u uitstulpingen. De FoamTape mag daarbij niet ingedrukt worden. Corrigeren is nu niet meer mogelijk. Ook bij overkappingen of luifeltoepassingen kan de FoamTape normaal gesproken de panelen houden, maar het wordt aanbevolen om eerst een tijdelijke steunconstructie te gebruiken. Let er daarbij goed op dat de FoamTape niet ingedrukt wordt.

7. REINIGEN

Verwijder verse primer- of lijmresten op de ROCKPANEL plaat met Liquid 1 cleaner. Gebruik een schone, pluis- en stofvrije kleurloze doek.

Stap 1



Stap 2



Stap 3



Stap 4



TECHNISCHE GEGEVENS S970 PANELTACK S	
Basis Silicone	2-Pentanone Oxime
Component	1
Type	Elastisch
Consistentie	Gladde, homogene pasta
Dichtheid	1.26 g/ml (ISO 1183-1)
Modulus 100%	0,79 N/mm ² (DIN 52504 S ²)
Treksterkte	2,1 N/mm ² (DIN 52504 S ²)
Rek bij breuk	540% (DIN 53504 S ²)
Huidvorming (begin)	10 min. (bij +23 °C/50% RH)
Temperatuurbestendigheid	-40 tot +120 °C
Verwerkingstemperatuur	+5 tot +40 °C
Vorstbestendigheid tijdens transport	-15°C
Kleur	Wit
Artikelcode kokers	30622673
Artikel code worsten	30622694
EAN kokers	8711595223935
EAN worsten	8711595223959
Verpakt per	12
Pallet	1152 kokers / 720 worsten
Inhoud	koker 310 ml / worst 600 ml Sausage 600 ml

SPECIALE TUIT

Bij elke koker S970 PANELTACK S wordt een speciale spuitmond geleverd die een driehoekige lijmril van 9 mm breed en 9 mm hoog aanbrengt. Dit mondstuk voorkomt luchtinsluiting en onnodig lijmverval

TECHNISCHE GEGEVENS Primer Q	
Beschrijving	Vloeibare primer op basis van polyurethaan voor een verbeterde hechting op specifieke poreuze ondergronden.
Basisgrondstof	Polyurethaan
Soortelijke dichtheid	ca. 1,2 g/ml
Droogtijd	120 min. (bij +20 °C / RH 50%)
Artikelnummer	30612664
EAN-code	8713572041297
Kleur	transparant/bruinachtig
Verpakking	1 L blik
Verpakt per	6

Op al onze verkopen en leveringen zijn uitsluitend onze algemene verkoop- en leveringsvoorwaarden van toepassing. Alle andere voorwaarden worden uitdrukkelijk afgewezen. Alle adviezen die door of namens ons worden gegeven zijn geheel vrijblijvend. Onze communicatie, inclusief maar niet beperkt tot aanbevelingen, schattingen, berekeningen, (numerieke) informatie en testdata, is gebaseerd op zorgvuldig onderzoek, de huidige stand van de techniek en onze expertise. De getoonde verbruikscijfers zijn louter indicatief, gebaseerd op onze expertise en afhankelijk van verschillende omgevingsfactoren, waaronder maar niet beperkt tot de ondergrond. Voordat u een keuze maakt voor het product voor het beoogde gebruik en om de werking en het effect van de toepassing van het product te beoordelen, adviseren wij u altijd eerst een test uit te voeren op een testoppervlak. De technische documentatie en onze verwerkingsrichtlijnen, zoals ook gepubliceerd op onze website, moeten te allen tijde in acht worden genomen. Bij het voorbereiden en uitvoeren van de toepassing moeten de technische documentatie, de verwerkingsrichtlijnen en de instructies op de productverpakking strikt worden opgevolgd. Substraten, zoals plaatmaterialen en draagconstructies, moeten te allen tijde voldoen aan de geldende en eventueel genoemde normen. We behouden ons het recht voor om de producten en/of hun formuleringen te allen tijde te wijzigen, evenals de technische documentatie en verwerkingsrichtlijnen. De uitvoering van het werk valt te allen tijde onder de uitsluitende verantwoordelijkheid van de uitvoerder. We besteden de grootst mogelijke zorg om de betrouwbaarheid en actualiteit van onze technische documentatie en verwerkingsrichtlijnen te garanderen. We aanvaarden geen aansprakelijkheid voor kennelijke onjuistheden of onnauwkeurigheden. Wellicht ten overvloede merken wij op dat de zaken zoals applicatie, maatvoering en omstandigheden altijd conform de geldende richtlijnen dienen te zijn.

TECHNISCHE GEGEVENS Prep CS	
Droge stofgehalte	(1u bij 70°C) < 1%
Dichtheid	0,79 g/ml
Vlampunt	12°C
Droogtijd	20 °C/50% R.V. ca. 5 min
Verwerkingstemperatuur	+5°C tot +30°C
Kleur	Transparant
Verpakking	blik 500ml
Verpakt per	6 stuks
Artikelcode	30613107
EAN-code	4008373128730

TECHNISCHE GEGEVENS FoamTape	
Dubbelzijdig klevende HDPE montagetape met een dikte van 3 mm en een breedte van 12 mm. Deze tape zorgt voor de aanvangshechting van de ROCKPANEL platen en garandeert voldoende dikte en vorm van de lijmrillen. FoamTape heeft aan één zijde een beschermende schutlaag van siliconenpapier. FoamTape heeft een dichte structuur en is zeer goed bestand tegen vocht en vuil.	
Kleur	grijs
Dichtheid	50 kg/m ³
Verwerkingstemperatuur	+5/ +35 °C
Opslag en stabiliteit	12 maanden houdbaar
Verpakking & onderdeelnummer	rol 25 m 30182771

MEER INFORMATIE

De volgende publicaties zijn verkrijgbaar:

- Safety Data Sheets (SDS) via <http://bostiksdshetwerwercs.com/>



Bostik BV
Denariusstraat 11,
4903 RC Oosterhout,
Nederland
Telefoon: +31 162 491 000
www.bostik.com