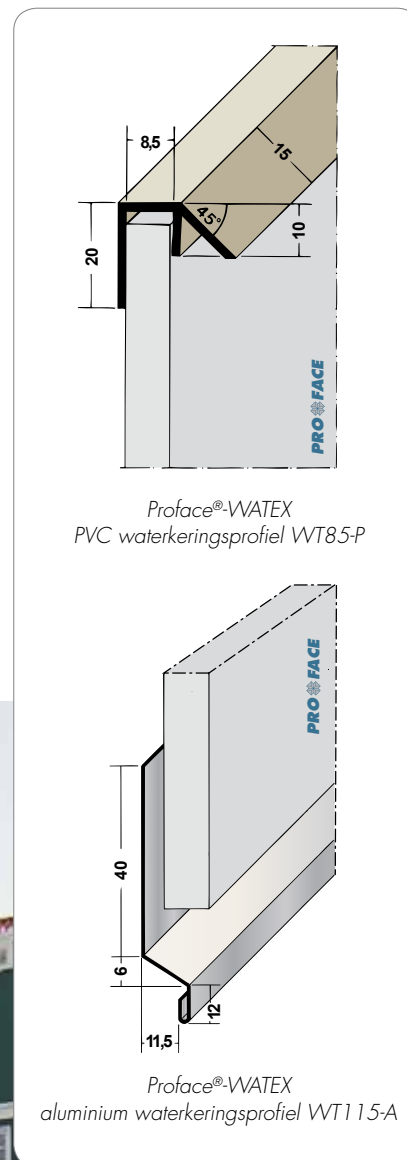


WATERKERINGSPROFIELEN

Proface®-WATEX zijn waterkeringsprofielen om regenwater op een goede manier af te voeren. Deze profielen houden het meeste regenwater tegen en/of voeren het af via speciale regenwater-afweerranden.

Proface®-WATEX is verkrijgbaar in de uitvoeringen:

- gepoedercoat aluminium
- geanodiseerd aluminium
- gekleurd PVC



VERWERKING

1. Profielkeuze

Kies een Proface®-WATEX op basis van plaatdikte, toepassing en kleur.

2. Achterconstructie

Zorg dat de achterconstructie goed is uitgevoerd. De constructie moet voldoende stabiel en vlak zijn.

3. Profielen afkorten

Afkorten van aluminium moet met een speciale, voor aluminium geschikte zaag. PVC kan geknipt of gezaagd worden met een hiervoor geschikte handschaar of zaag.

4. Montage

Bij de montage van Proface®-WATEX moet er altijd gelet worden op de verwerkingsvoorschriften van de gevelbekledingsleverancier.

Houd bij het plaatsen van Proface®-WATEX altijd rekening met de uitzettingscoëfficiënt: $\alpha_{(pvc)} = 76 \times 10^{-6}/K$ en $\alpha_{(aluminium)} = 24 \times 10^{-6}/K$.

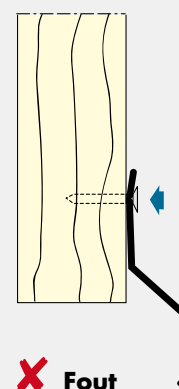
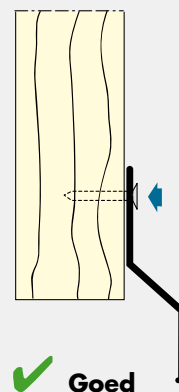
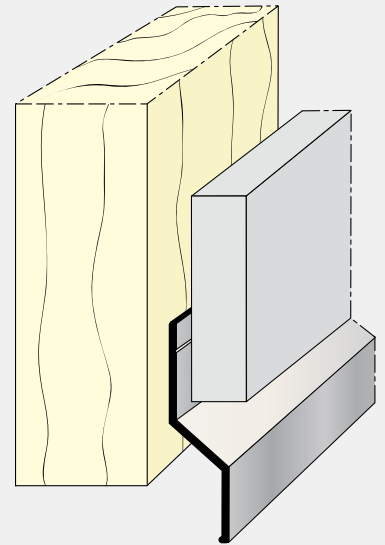
Bevestig Proface®-WATEX op de achterconstructie met een zo min mogelijk aantal schroeven of spijkers met een vlakke kop. Bij voorkeur Proface®-WATEX fixeren met schroeven en slobgaten aanbrengen in de flens. Dit is meestal mogelijk doordat Proface®-WATEX wordt opgesloten door de gevelbekleding. Hierdoor krijgt het materiaal de ruimte om uit te zetten.

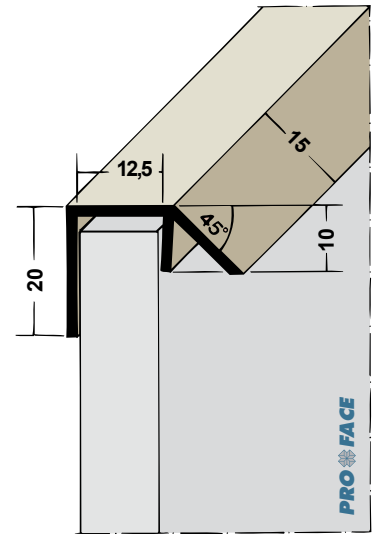
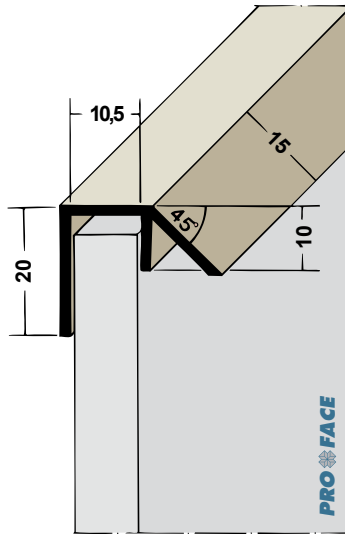
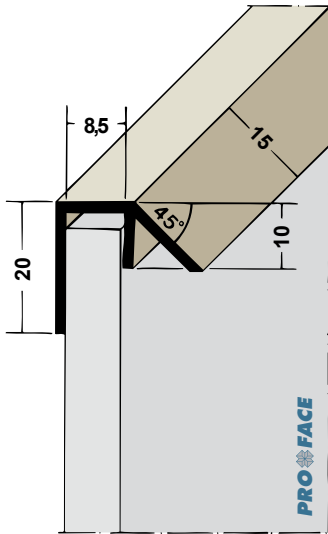
Gebruik altijd corrosiebestendige bevestigingsmiddelen en laat deze wegvallen in de flens. Schroeven verzonken aanbrengen en andere bevestigingsmiddelen vlak met de flens monteren.

Bij het bevestigen moet Proface®-WATEX niet te strak vastgezet worden, zodat het profiel niet vervormt.

Alle Proface®-WATEX gevelprofielen dienen druk- en spanningsvrij te worden gemonteerd.

Om de waterkeringsprofielen Proface®-WATEX **WT100-P**, **WT150-P** en **WT235-P** te verwerken dient een horizontale achterconstructie achter het gehele profiel aanwezig te zijn.





Proface®-WATEX
WT85-P

Plaatdikte in mm	8
Materiaal	PVC
Lengte in cm	250
Hoeveelheid per bundel	20
Leverbaar in:	
<input type="checkbox"/> wit	WT85-PW
<input checked="" type="checkbox"/> zwart	WT85-PBL

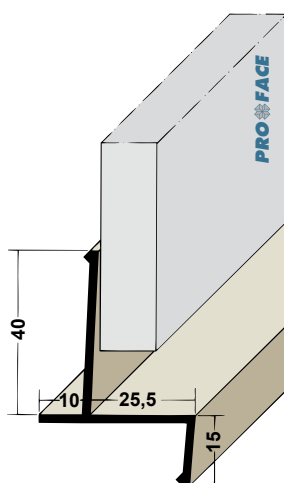
Proface®-WATEX
WT105-P

Plaatdikte in mm	10
Materiaal	PVC
Lengte in cm	250
Hoeveelheid per bundel	20
Leverbaar in:	
<input type="checkbox"/> wit	WT105-PW
<input checked="" type="checkbox"/> zwart	WT105-PBL

Proface®-WATEX
WT125-P

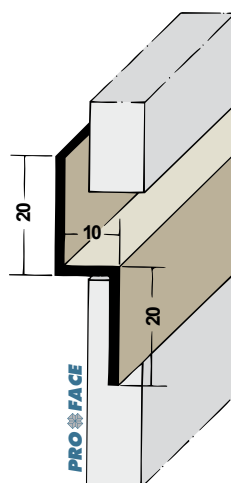
Plaatdikte in mm	12
Materiaal	PVC
Lengte in cm	250
Hoeveelheid per bundel	20
Leverbaar in:	
<input type="checkbox"/> wit	WT125-PW
<input checked="" type="checkbox"/> zwart	WT125-PBL





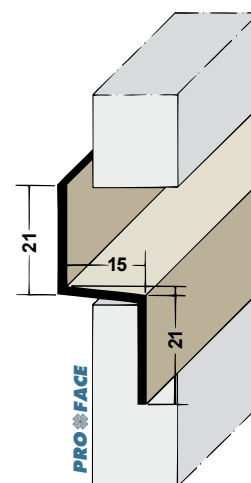
Proface®-WATEX
WT255-P

Plaatdikte in mm	max. 25
Materiaal	PVC
Lengte in cm	250
Hoeveelheid per bundel	10
Leverbaar in:	
<input type="checkbox"/> wit	WT255-PW
<input checked="" type="checkbox"/> zwart	WT255-PBL



Proface®-WATEX
WT100-P

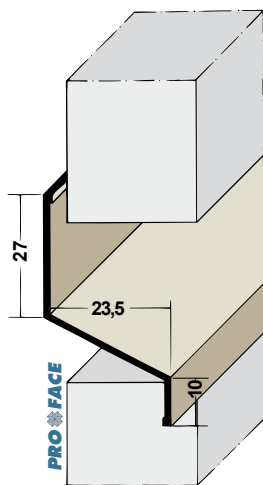
Plaatdikte in mm	max. 9
Materiaal	PVC
Lengte in cm	250
Hoeveelheid per bundel	20
Leverbaar in:	
<input checked="" type="checkbox"/> zwart	WT100-PBL



Proface®-WATEX
WT150-P

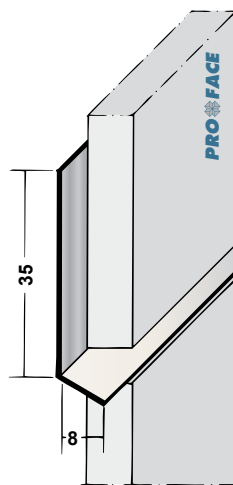
Plaatdikte in mm	max. 14
Materiaal	PVC
Lengte in cm	250
Hoeveelheid per bundel	20
Leverbaar in:	
<input checked="" type="checkbox"/> zwart	WT150-PBL





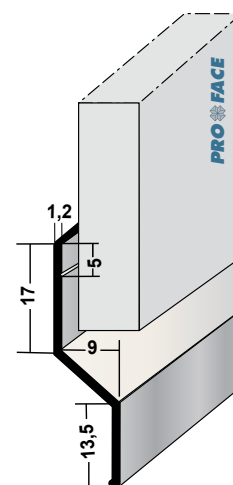
Proface®-WATEX
WT235-P

Plaatdikte in mm	max. 23
Materiaal	PVC
Lengte in cm	250
Hoeveelheid per bundel	20
Leverbaar in:	
<input type="checkbox"/> wit	WT235-PW
<input checked="" type="checkbox"/> zwart	WT235-PBL
<input type="checkbox"/> rood	WT235-PR
<input type="checkbox"/> bruin	WT235-PBR



Proface®-WATEX
WT80-A

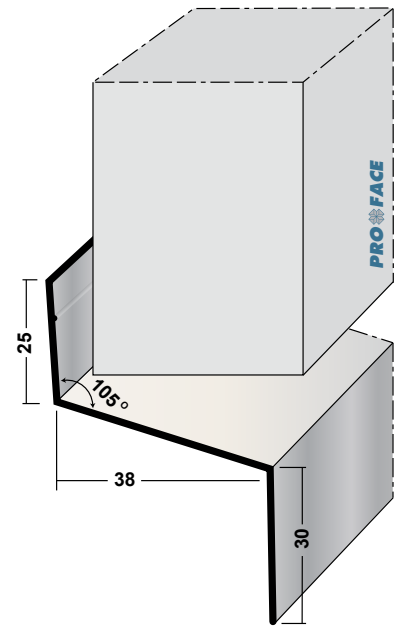
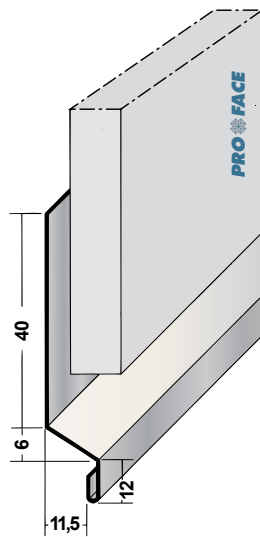
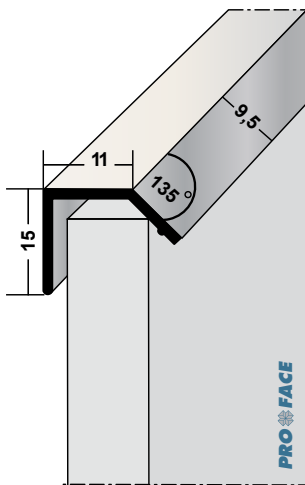
Plaatdikte in mm	max. 7
Materiaal	Aluminium
Lengte in cm	250
Hoeveelheid per bundel	20
Leverbaar in:	
<input checked="" type="checkbox"/> RAL-kleur	WT80-ARAL
<input checked="" type="checkbox"/> NCS-kleur	WT80-ANCS



Proface®-WATEX
WT90-A

Plaatdikte in mm	max. 8
Materiaal	Aluminium
Lengte in cm	305,5
Hoeveelheid per bundel	20
Leverbaar in:	
<input type="checkbox"/> wit	WT90-AW
<input checked="" type="checkbox"/> zwart	WT90-ABL
<input type="checkbox"/> geanodiseerd	WT90-AA
<input checked="" type="checkbox"/> RAL-kleur	WT90-ARAL
<input checked="" type="checkbox"/> NCS-kleur	WT90-ANCS





Proface®-WATEX
WT110-A

Plaatdikte in mm	max. 10
Materiaal	Aluminium
Lengte in cm	305,5
Hoeveelheid per bundel	20
Leverbaar in:	
<input type="checkbox"/> wit	WT110-AW
<input checked="" type="checkbox"/> zwart	WT110-ABL
<input type="checkbox"/> geanodiseerd	WT110-AA
<input checked="" type="checkbox"/> RAL-kleur	WT110-ARAL
<input checked="" type="checkbox"/> NCS-kleur	WT110-ANCS

Proface®-WATEX
WT115-A

Plaatdikte in mm	max. 11
Materiaal	Aluminium
Lengte in cm	250
Hoeveelheid per bundel	10
Leverbaar in:	
<input checked="" type="checkbox"/> RAL-kleur	WT115-ARAL
<input checked="" type="checkbox"/> NCS-kleur	WT115-ANCS

Proface®-WATEX
WT380-A

Plaatdikte in mm	max. 37
Materiaal	Aluminium
Lengte in cm	300, 600
Hoeveelheid per bundel	10
Leverbaar in:	
<input type="checkbox"/> geanodiseerd	WT380-AA
<input checked="" type="checkbox"/> RAL-kleur	WT380-ARAL
<input checked="" type="checkbox"/> NCS-kleur	WT380-ANCS

