

Nú met unieke  
schaduwlijn  
uitvoering

# Ontdek de voordelen van Fortalit NG



Uw gevel verdient het!



## Ontdek de voordelen van Fortalit NG

Fortalit NG is een kunststof gevelbekleding voor nieuwbouw- en renovatieprojecten. Het product onderscheidt zich op de gevelmarkt door de unieke prijs/kwaliteit verhouding. Daarnaast heeft Fortalit NG diverse gunstige producteigenschappen: duurzaam, onderhoudsarm, UV-bestendig en eenvoudig te monteren. Door toevoeging van glasvezels aan het PVC is de uitzetting minimaal. Kortom: met Fortalit NG als gevelbekleding zit u gegarandeerd goed!

Fortalit heeft de minste uitzetting van alle kunststof gevelproducten, door de toevoeging van glasvezels. Door de basis licht te houden is de warmteopname nog lager. De folie komt van Continental een wereldwijde fabrikant van folies, die zeer hoogwaardig zijn, nauwelijks verkleuren, onderhoudsvrij en met een lange levensduur. De beste keuze, en dan niet eens de duurste.

## Ontdek de voordelen van Fortalit NG

### Altijd een strak resultaat

Fortalit NG is zowel horizontaal als verticaal te plaatsen en in veel verschillende kleuren leverbaar. Hierdoor bent u volledig vrij in de keuze welke uitstraling u voor uw gevel kiest.

### Onderhoudsarm


Schilderen is verleden tijd. De UV-bestendige toplaag is ongevoelig voor weersomstandigheden. Daardoor behoudt uw gevel jarenlang zijn originele kleur.

### Snelle plaatsing

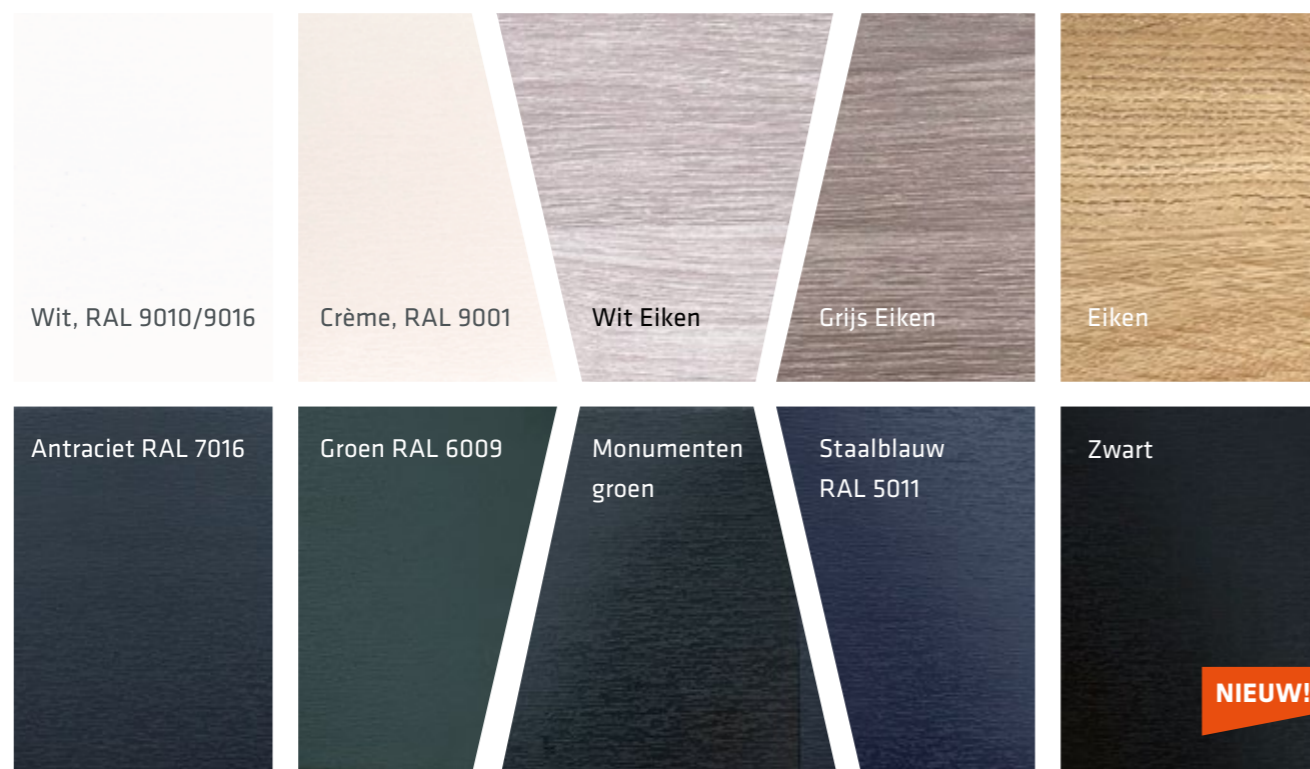
De geveldelen van Fortalit NG zijn 150 mm breed waardoor uw gevel sneller is geplaatst met gebruik van minder geveldelen.

### en verder:

- unieke prijs/kwaliteitverhouding
- diverse eigentijdse kleuren, houtdecoren en houtdecoren met een schaduwlijn
- alle profielen in kleur leverbaar
- 10 jaar garantie

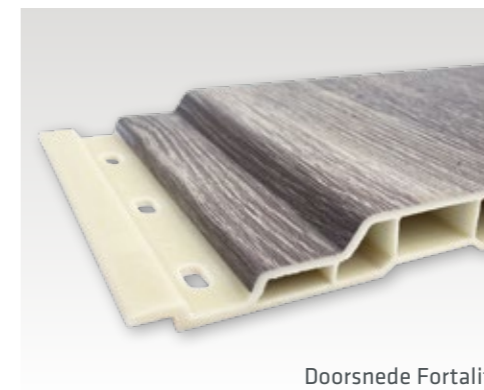


**Zwarte schaduwlijn:  
Bewezen kleurvast  
QUV en Xeno getest**

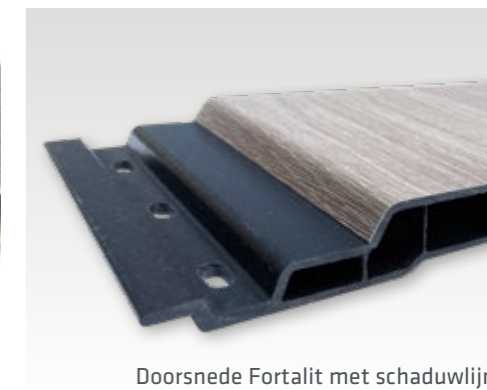


## NIEUW! Unieke schaduwlijn uitvoering

De schaduwlijn zorgt voor een prachtig diepte-gevend effect aan de buitenkant van een gebouw. Het creëert een opvallend visueel effect dat de gevel tot leven brengt en geeft het gebouw een extra dimensie.



Doorsnede Fortalit



Doorsnede Fortalit met schaduwlijn

## Fortalit NG kleuren

Fortalit NG is verkrijgbaar in diverse eigentijdse kleuren, houtdecoren en houtdecoren met een schaduwlijn. Het complete assortiment bestaat uit geveldelen en bijpassende afwerking- en bevestigingsmaterialen.

Gratis kleurstalen kunt u aanvragen op [www.retbouwproducten.nl](http://www.retbouwproducten.nl)

## Technische specificaties

Dikte	17 mm
Bruto breedte	177 mm
Werkende breedte	150 mm
Gewicht	1170 gr/m <sup>1</sup>
Opbouw	Nieuw hard PVC met glasvezels (minder uitzetting) en een natuurlijke lichte kleur (minder warmteopname)
Lengte/breedte tolerantie	max 0,5%
Dikte tolerantie	max 0,4 mm
Gewicht tolerantie	> 5%
Toplaag	Hoogwaardige folie
Krasvastheid	> 20 cN
Verkleuring	Gelijk aan ISO 105-A02 grijschaal 3 na een buitenblootstelling van 10 jaar in een Noord-Europees klimaat
Uitzettings coëfficiënt	0,026 mm/m/°C
Brandklasse	Horizontale verwerking: Brandklasse D-s3, d0 (conform EN 13501-1:2007+A1:2009) Verticale verwerking: Niet geclassificeerd. Classificatie volgt
Garantie	10 jaar
Onderhoud	Reinigen met groene zeep

### Fortalit NG hulprofielen t.b.v. gevelpanelen in alle kleuren leverbaar:

- Eindprofiel en montagedeel (600 cm)
- Verbindingsprofiel en montagedeel (600 cm)
- Buitenhoekprofiel (600 cm)
- Startprofiel (600 cm)
- Ontwateringsprofiel (600 cm)
- Stootvoegprofiel (15 cm)
- Stoelprofiel (600 cm)

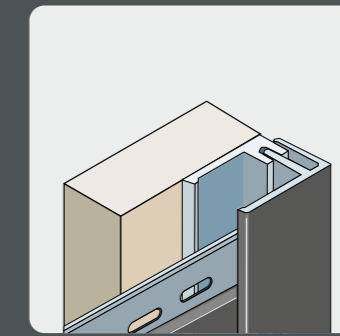
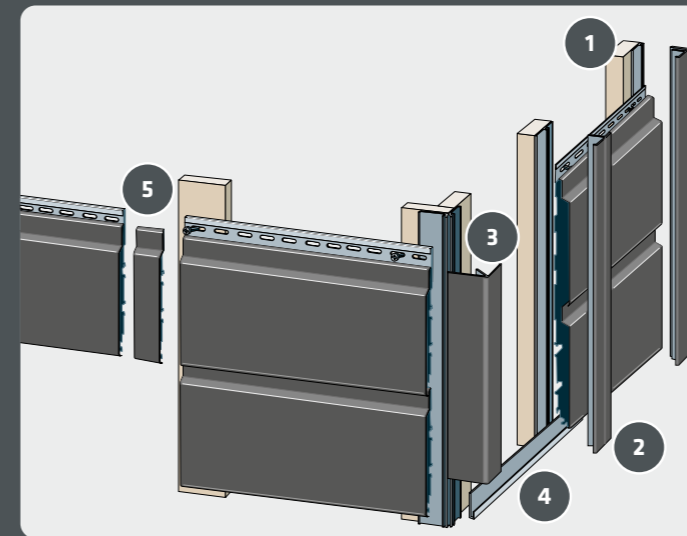
### Fortalit NG bevestigingsmiddelen:

- RVS schroeven

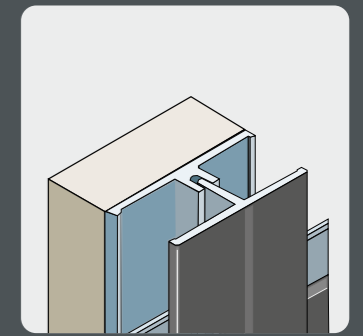
### Verwerking gevelpanelen

- Eenvoudige montage met handige hulprofielen
- Lange lengtes voor snelle plaatsing
- Bewerking met standaard gereedschap
- Minimaal onderhoud: schilderen niet nodig en eenvoudig schoon te maken
- Download de uitgebreide verwerkingsvoorschriften op [retbouwproducten.nl](http://retbouwproducten.nl)

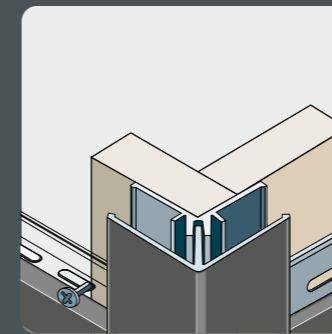
### Horizontale montage



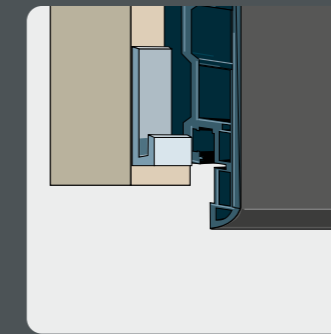
1 Eindprofiel en eindprofiel montagedeel



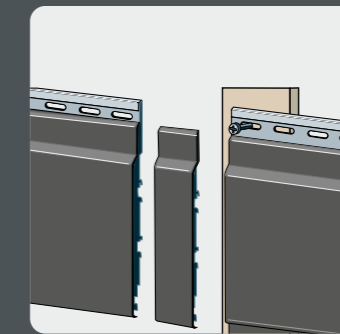
2 Verbinding en verbinding montagedeel



3 Buitenhoekprofiel

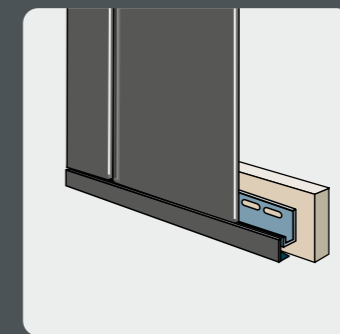
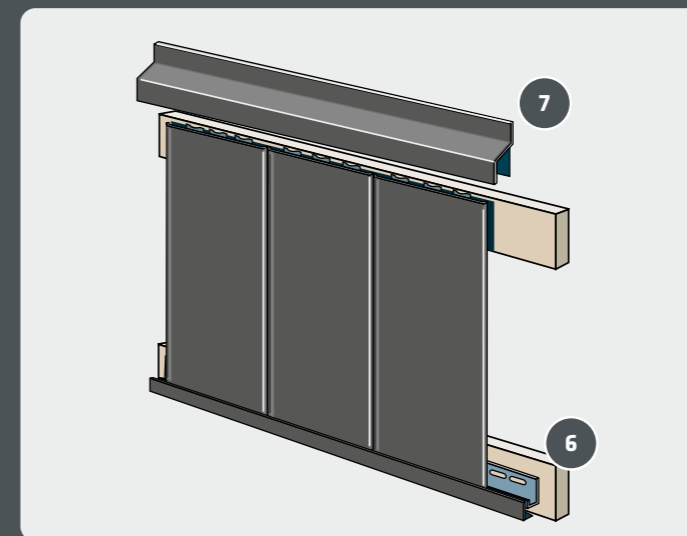


4 Startprofiel

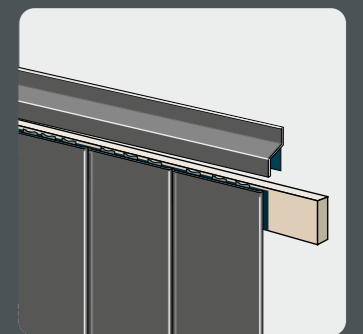


5 Stootvoegprofiel

### Verticale montage



6 Ontwateringsprofiel



7 Stoelprofiel



Voor meer informatie en verkooppunten raadpleegt u:  
[www.retbouwproducten.nl](http://www.retbouwproducten.nl)

ACM2403

POWERED BY 